

Н. П. Саєнко
Т. Д. Волошенко

Устаткування підприємств громадського харчування

ЛДЛ

Н. П. Саєнко
Т. Д. Волошенко

Устаткування підприємств громадського харчування

Н. П. Саєнко
Т. Д. Волошенко

Устаткування підприємств громадського харчування

ЛТО



УДК 642.5:641.54
ББК 36.99-5я722
С14

Рекомендовано Міністерством освіти і науки України
(лист № 1/11-1584 від 14.04.04)

Видано за рахунок державних коштів. Продаж заборонено

Рецензенти:

- О. П. Шинкаренко*, спеціаліст вищої категорії, викладач-методист
(Вище комерційне училище КНТЕУ);
Л. М. Дівик, спеціаліст вищої категорії, викладач
(Вище комерційне училище КНТЕУ);
Т. П. Сидорчук, спеціаліст вищої категорії, викладач-методист
(Вище комерційне училище КНТЕУ);
Л. І. Федіна, викладач вищої категорії (ПТУ-38, м. Одеса);
О. Т. Суцєвська, викладач вищої категорії (ПТУ-38, м. Одеса)

ВСТУП

Становлення та розвиток в Україні ринкової інфраструктури вимагає від системи професійно-технічної освіти формування у майбутніх робітників не тільки відмінних знань, умінь і навичок, а й технологічної грамотності. Професійно-технічна освіта України повинна забезпечити економіку професійно-мобільними, кваліфікованими кадрами, які дадуть Україні можливість приєднатися до інтеграції процесів, характерних для сучасних глобалізаційних змін у світі, а також взяти на себе піднесення авторитету робітника, престижу робітничої професії, що нині втрачені.

Головна мета професійно-технічної освіти — створення умов для професійної самореалізації особистості.

Перебудова економіки України на сучасному етапі сприяє розвитку підприємств масового харчування з різними формами власності — великої мережі ресторанів, кафе, барів, буфетів, їдалень. Головним елементом їх успішної роботи є технічне оснащення, яке залежить від типу підприємства, асортименту продукції, яку воно випускає, виробничої програми. Оснащення та переоснащення підприємств громадського харчування та торгівлі потребує від обслуговуючого персоналу спеціальних технічних знань для успішної експлуатації всіх видів устаткування.

Оскільки на підприємствах громадського харчування значна частина виробничих процесів виконується вручну, то прискорення науково-технічного процесу відіграє неабияку роль.

Основними напрямками розвитку технічного прогресу на підприємствах харчування є подальше впровадження індустріальних методів виробництва напівфабрикатів високого ступеня готовності та нових видів кулінарної продукції; максимальна механізація всіх процесів праці, включаючи допоміжні; розроблення та застосування найновішого технологічного устаткування та сучасних методів оброблення сировини для приготування страв.

Застосування новітнього технологічного устаткування дає можливість підвищувати економічну ефективність роботи підприємств громадського харчування, сприяє зростанню продуктивності праці, зменшенню витрат праці на одиницю продукції, полегшенню праці робітників, поліпшенню якості продукції, створює умови для безпечної роботи.

Технологічний процес приготування страв являє собою сукупність операцій, які перетворюють сировину на готову продукцію. Більшу частину цих операцій виконують машини та механізми, наприклад, машини обчищають та нарізують різні овочі, подрібнюють м'ясо та рибу, просіюють борошно та місять тісто, нарізу-

ISBN 966-96049-8-2

© ТОВ «ЛДЛ», 2005
© Сасенко Н. П.,
Волощенко Т. Д., 2005

ють хліб і гастрономічні товари, варять, смажать, випікають вироби, охолоджують та заморожують продукти тощо.

Сучасні індустриальні технології передбачають виробництво охолоджених напівфабрикатів високого ступеня готовності та охолоджених готових страв з подальшим доготуванням або розігріванням.

Обов'язковими умовами індустриалізації виробництва кулінарної продукції є комплексна механізація та автоматизація. Сприятливі умови для механізації та автоматизації складаються на вузькоспеціалізованих підприємствах швидкого обслуговування (пельменні, вареничні) зі значним обсягом однорідної продукції.

Спеціалізація заготівельних підприємств, супермаркетів, гіпермаркетів дає змогу максимально використовувати машини та механізми для механізації трудомістких процесів і створювати найсприятливіші умови для зменшення витрат виробництва, підвищення продуктивності праці, поліпшення умов праці.

Застосування автоматичних пристроїв зумовлює не тільки підвищення економічної ефективності, а й дотримання обов'язкових санітарно-гігієнічних умов у випуску продукції з певними якісними показниками. Адже застосування автоматичних систем і пристроїв для підтримання заданого температурного режиму у процесі теплового оброблення, заморожування, охолодження та дефростації є однією з санітарно-гігієнічних умов.

На підприємствах громадського харчування в наш час використовують устаткування випуску минулих років, сучасне устаткування виробництва державних і приватних підприємств, а також імпортоване із-за кордону.

Для безпечної та ефективної експлуатації машин і механізмів необхідно знати їх будову, принципи дії, правила експлуатації та безпеки праці.

У підручнику наведено різні види устаткування вітчизняного та зарубіжного виробництва (випуск 2000—2004 рр.), які відповідають вимогам CE ISO. Це, наприклад, м'ясорубки з самозагострювальними ножами, газові плити з електричною жаровою шафою, електричні плити з конвекційними жаровими шафами, озонобезпечні холодильні агенти, пароконвектомати, міці-пароконвектомати тощо.

Підручник підготовлено відповідно до програми «Устаткування підприємств громадського харчування з елементами електротехніки».

Кожен розділ закінчується контрольними запитаннями для самоперевірки знань.

Автори підручника будуть щиро вдячні всім, хто знайде можливість висловити слушні зауваження і побажання щодо викладеного матеріалу.

Розділ 1. КОРОТКІ ВІДОМОСТІ З ЕЛЕКТРОТЕХНІКИ

1.1. Електротехніка та її значення для підготовки кваліфікованих робітників

В епоху технічного прогресу важко знайти професію, де можна було б обійтись без знань з електротехніки як галузі науки.

В умовах сучасного науково-технічного прогресу електротехніка дає можливість успішно вирішувати складні проблеми високоефективного перетворення різних видів первинної енергії (механічної, теплової, ядерної, сонячної та ін.) в електричну та оптимального використання електроенергії в технологічних процесах. Без електротехніки неможливе існування сучасних інформаційних систем — від цехових (автоматизовані системи керування технологічними процесами) до світової мережі Інтернет.

Електротехнікою називають науку, яка вивчає питання виробництва, перетворення та використання електричної енергії. За допомогою електричної енергії ми освітлюємо, обігріваємо, охолоджуємо наше житло, передаємо на великій відстані музику, зображення, розмови, приводимо в рух потяги, змушуємо працювати машини та механізми в різних галузях народного господарства. Електрична енергія є основою автоматизації, сигналізації, захисту. Тобто уявити сьогодні собі існування без електричної енергії неможливо. Надзвичайно важливе значення має електрична енергія для пізнання явищ природи та багатогранного її використання в різних галузях народного господарства.

На підприємствах громадського харчування електрична енергія широко застосовується для освітлення, електричного нагріву, приведення в дію виробничих машин.

Знання основ електротехніки та їх практичного застосування дають можливість підвищити продуктивність праці та поліпшити якість виготовленої продукції, а також сприятимуть безпечній експлуатації устаткування.

Автоматизація виробничих і технологічних процесів проводиться на базі широкого використання електронних, напівпровідникових та іонних приладів.

Широке застосування електротехнічних та електронних приладів у різних галузях народного господарства України неможливе без кваліфікованих кадрів, які повинні знати і зуміти використовувати основні закони електротехніки, будову та принцип дії машин постійного і змінного струму, трансформаторів, електровимірювальних приладів, а також електровакуумних та напівпровідникових приладів.

1.2. Джерела електричної енергії

Електрична енергія виробляється на електростанціях, де в електричну енергію перетворюються інші види енергії. Залежно від виду використовуваних енергоресурсів та особливостей основного технологічного процесу перетворення енергії електростанції поділяються на теплові, гідравлічні, атомні, сонячні, вітряні, геотермальні та ін.

Промислового значення набули в основному теплові (ТЕС), атомні (АЕС) та гідроелектростанції (ГЕС). Вони працюють за такою схемою: енергія первинного енергоносія за допомогою спеціальних пристроїв перетворюється спочатку в механічну енергію обертального руху, потім передається в генератор, де виробляється електричний струм.

Найпоширеніші теплові електростанції. На них хімічна енергія палива перетворюється в механічну енергію обертання турбіни, яка, в свою чергу, в генераторі, з'єднаному з турбіною, перетворюється в електричну. Паливом для теплових електростанцій можуть бути газ, торф, вугілля, мазут.

Гідроелектростанція виробляє електричну енергію за допомогою потоку води, яка падає на гідротурбіну. Колесо гідротурбіни, обертаючись, обертає ротор генератора, який виробляє електричну енергію. Потужність ГЕС залежить від витрат і напору води. Це передбачає будівництво греблі для накопичення у водосховищі необхідної кількості води. Гідроенергетичні установки є найбільш економічними, коефіцієнт корисної дії яких сягає 93 %.

На атомних електростанціях тепла енергія виділяється в реакторах, де відбувається процес розщеплення ядер атомного палива.

В умовах вичерпання паливних ресурсів, а також для вирішення екологічних проблем усе більшої ваги набувають

відновлювальні джерела енергії (сонячної, вітрової, геотермальної та ін.), вони зводять до мінімуму шкідливий вплив на навколишнє середовище. Ці джерела енергії народжуються безперервними процесами природи і постійно відновлюються, тому вони є невичерпними.

Сонячні електростанції поділяються на машинні (генераторні) та безмашинні. При машинному способі використовують сонячний парогенератор, який через турбіну приводить у дію генератор електричного струму. При безмашинному способі електрична енергія на сонячних електростанціях виробляється за допомогою фотоелектричних перетворювачів.

Широкі перспективи відкриваються з використанням енергії вітру, яку можна використовувати тоді, коли швидкість вітру перевищує 3 м/с. Вітрові агрегати — це електричні генератори з пропелером (горизонтальна вісь) або генератори з лопатями, встановленими на вертикальній осі.

Геотермальне джерело енергії можна одержати в геотермальних районах, де є природний вихід на поверхню Землі гарячої води або пари. У таких районах можна використовувати парогідротермальні електростанції (Гео ТЕС).

Від електричних станцій електрична енергія за допомогою ліній електропередачі передається до споживачів.

1.3. Основні поняття метрології

Метрологія — наука про вимірювання. Вихідним поняттям метрології є поняття про *фізичну величину*. Об'єктам матеріального світу притаманні різноманітні фізичні властивості. *Фізична величина* — це властивість, спільна в якісному відношенні для багатьох фізичних об'єктів та індивідуальна в кількісному відношенні для кожного з них. Отже, фізичні величини розрізняють за кількісним і якісним відношеннями. Якісний бік визначає рід фізичної величини, тобто, що саме дану фізичну величину відрізняє від іншої фізичної величини (наприклад, електричний струм від напруги), а кількісна характеристика визначає *розмір* (наприклад, фізичні об'єкти характеризуються електричним опором, який у кожного об'єкта свій).

Кількісний зміст властивості, що характеризується поняттям «фізична величина», у даному об'єкті називається *розміром*

фізичної величини. Розмір фізичної величини визначається у процесі вимірювання.

Фізичні величини характеризують різні властивості фізичних об'єктів і тому не ізольовані одна від одної, а взаємопов'язані. Взаємозв'язок між різними фізичними величинами є предметом вивчення фізики. Наприклад, закон Ома встановлює взаємозв'язок між такими фізичними величинами, як електричний струм, напруга й опір.

На підставі законів фізики можна виражати одні фізичні величини через інші. Отже, можна побудувати систему фізичних величин, у якій усі фізичні величини поділяються на основні та похідні.

Основними називаються фізичні величини, прийняті незалежними в даній системі від інших фізичних величин.

Похідні фізичні величини, що входять у систему, визначаються через основні фізичні величини.

Вперше систему фізичних величин запропонував німецький учений К.-Ф. Гаусс у 1832 р., яку названо його іменем.

У нашій країні, як і в багатьох інших, діє Міжнародна система одиниць, яка скорочено позначається літерами латинського алфавіту SI за першими літерами найменування «Système International», що означає «Система Інтернаціональна» (СИ).

Основні фізичні величини у системі СИ такі: довжина, час, маса, електричний струм, термодинамічна температура, кількість речовини, сила світла. Крім основних величин, у системі СИ прийнято дві додаткові: плоский і тілесний кути.

Взаємозв'язок основних і похідних величин характеризується таким поняттям, як розмірність фізичних величин і позначається \dim (скорочено від *dimension* — розмірність).

Розмірність основної фізичної величини — це умовний символ фізичної величини у даній системі величин: $\dim(l) = L$, l — довжина; $\dim(t) = T$, t — час; $\dim(m) = M$, m — маса; $\dim(I) = I$, I — сила електричного струму; $\dim(T) = \theta$, T — термодинамічна температура.

Розмірність похідної фізичної величини визначається через розмірності основних фізичних величин за формулою. Ця формула складається згідно з фізичним законом, який встановлює зв'язок даної величини з іншими фізичними величинами.

Наприклад: $\dim(v) = L/T$ — розмірність швидкості; $\dim(a) = L/T^2$ — розмірність прискорення; $\dim(Q) = I \times T$ — розмірність електричного заряду.

Одиниця фізичної величини — це така фізична величина, розміру якої надається числове значення 1.

У системі СИ для основних фізичних величин прийнято такі одиниці: маси — кілограм (кг); довжини — метр (м); часу — секунда (с); сили електричного струму — ампер (А); термодинамічної температури — кельвін (К); сили світла — кандела (кд); кількості речовини — моль (моль). Одиниці додаткових фізичних величин: плоского кута — радіан (рад); тілесного кута — стерадіан (ср).

Одиниці найбільш уживаних похідних величин щодо електромагнетизму такі: напруги — вольт (В), потужності — ват (Вт), електричного опору — ом (Ом), магнітного потоку — вебер (Вб) тощо.

Згідно з Державним стандартом України (ДСТУ 2681—94) вимірювання — це знаходження значень фізичних величин дослідним шляхом за допомогою спеціальних технічних засобів. Спеціальні технічні засоби, за допомогою яких здійснюється вимірювання, називаються *засобами вимірювання*. Наприклад, для вимірювання струму використовують амперметр, опору — омметр, напруги — вольтметр, частоти — частотоміри.

1.4. Загальні відомості про постійний струм, електромагнетизм, електромагнітну індукцію

Із курсу фізики відомо, що всі тіла складаються із найдрібніших частинок, які неподільні на більш прості і називаються елементарними. Всі елементарні частинки мають масу і завдяки цьому згідно з законом всесвітнього тяжіння притягуються одна до одної. Із збільшенням відстані між частинками сила тяжіння зменшується обернено пропорційно квадрату цієї відстані. Якщо частинки взаємодіють одна з одною, а також із силами, що існують між ними, але перевищують сили тяжіння в багато разів, то ці частинки мають електричний заряд.

Нерухомі електричні заряди рідко використовуються на практиці. Щоб змусити електричні заряди служити людині, їх

необхідно привести в рух, тобто створити електричний струм. Під час руху заряджених частинок у провіднику відбувається перенесення електричного заряду з одного місця в інше.

Електричним струмом називається напрямлений рух електронів по провіднику. Таке визначення електричного струму правдиве тільки для твердих металевих провідників. Причиною руху електронів по провіднику є електрорушійна сила, яка виникає в джерелі електричного струму (наприклад, у генераторі). Рух електронів проходить під знака плюс «+» до знака мінус «-».

Електричний струм, який не змінюється за величиною та напрямком, називається *постійним*. Якщо всередині провідника є електричне коло, то між кінцями провідника існує різниця потенціалів. Якщо різниця потенціалів не змінюється за часом, то в провіднику встановлюється постійний електричний струм. При практичному використанні електричного струму нерідко доводиться змінювати його величину, напругу, а також опір провідників.

Силою електричного струму (I) називають кількість електричного струму, який проходить через поперечний переріз за одиницю часу. Одиницею вимірювання сили струму є ампер (А). Прилад, який вимірює величину струму, називається амперметром. Якщо сила струму дуже мала, її вимірюють міліамперметром. У замкнутому ланцюзі електричний струм виникає під дією електрорушійної сили — джерела енергії, яке створює постійну різницю потенціалів і надає вільним електронам провідника енергію, необхідну для їх переміщення. Електрорушійна сила, як і напруга, вимірюється у вольтах.

Напруга (U) — це частина електрорушійної сили. Розрізняють напругу на затискачах генератора та напругу у споживача. Напруга на генераторі завжди більша за напругу у споживачів, оскільки частина її втрачається в дротах, які з'єднують генератор із споживачами. Напругу вимірюють за допомогою вольтметра. Одиницею вимірювання напруги є вольт (В).

Напряженому руху електричних зарядів заважають молекули й атоми провідників, які зустрічаються на їхньому шляху. Отже, проходженню струму перешкоджає *опір (R)*. Величина опору залежить від довжини провідника і матеріалу, з якого він зроблений, а також поперечного перерізу

та температури. За одиницю електричного опору провідників беруть 1 Ом.

Для безпосереднього вимірювання електричного опору використовують омметри та мегомметри. Для перевірки опору заземлювального пристрою можна використовувати амперметр і вольтметр.

Розглянуті електротехнічні величини — струм I , напруга U та опір R — пов'язані між собою формулою

$$I = \frac{U}{R}$$

Із формули випливає, що величина струму в провіднику прямо пропорційна підведеній напрузі та обернено пропорційна опору провідника. Ця залежність має назву *закону Ома для однорідної ділянки електричного ланцюга*. Закон Ома визначає силу струму в електричному ланцюзі при заданій напрузі й визначеному опорі. Він дає можливість розраховувати теплові, хімічні та магнітні дії струму, бо вони залежать від сили струму. Із закону Ома випливає, що замикати звичайну освітлювальну мережу дротом малого опору небезпечно. Сила струму виявиться дуже великою, і це може призвести до тяжких наслідків.

Нерухомі електричні заряди створюють навколо себе електричне поле, а рухомі — магнітне поле. Магнітне поле подібно до електричного існує реально. Магнітне поле, створене електричним струмом, має енергію, яка прямо пропорційна квадрату сили струму. Електричні та магнітні поля — це прояв одного цілого — електромагнітного поля.

Співіснування магнітного поля без електричного або навпаки неможливе.

Магнітне поле являє собою особливу форму матерії, якою безпосередньо здійснюється взаємодія між електричними зарядженими частинками, що рухаються.

Якщо взяти провідник у вигляді спіралі (соленоїд) і пропустити через нього струм, то навкруг такого провідника виникнуть магнітні лінії, які, складаючись, утворюють магнітне поле. Чим сильніший струм у соленоїді і більша кількість витків, тим сильніше утворене соленоїдом магнітне поле. Соленоїд із сталевим осердям називається *електромагнітом*.

Магнітна дія електромагніту у багато раз сильніша, ніж соленоїда, оскільки намагнічене осердя із сталі значно підсилює загальне магнітне поле. Електромагніти широко використовують у техніці — в електромашинах, апаратах, приладах автоматики, реле тощо.

Під час проходження електричного струму по провіднику або дратовій котушці у них утворюється магнітне поле. За відсутності струму поле зникає. Якщо замикати або розмикати ланцюг котушки, то навколо неї виникатиме або зникатиме магнітне поле. Змінне магнітне поле перетинає витки котушки і створює в ній електрорушійну силу самоіндукції. Величина виникаючої електрорушійної сили самоіндукції залежить від індуктивності котушки і від швидкості зміни в ній струму, тобто від швидкості магнітного потоку.

Явище електромагнітної індукції ґрунтується на виникненні електричного струму в контурі, який або перебуває в стані спокою у змінному в часі магнітному полі, або рухається у постійному магнітному полі.

Уперше явище електромагнітної індукції було відкрито в 1831 р. англійським фізиком М. Фарадеєм у нерухомих один відносно одного провідниках при замиканні та розмиканні ланцюга. Потім Фарадей за допомогою дослідів довів, що струм виникає також при переміщенні котушок одна відносно одної.

1.5. Змінний струм

ЗМІННИЙ ОДНОФАЗНИЙ СТРУМ

Вільні електромагнітні коливання в контурі швидко затухають, вони практично не використовуються, а незатухаючі вимушені коливання, навпаки, мають велике практичне значення. Змінний струм являє собою не що інше, як вимушені електромагнітні коливання.

Змінним називається струм, який змінює свій напрямок і величину за однакові проміжки часу. Змінний струм має ряд переваг перед постійним. Він легко трансформується на високу та низьку напругу, що уможливило передавання його на великі відстані. Електричні двигуни змінного струму простіші

за будовою, надійніші в експлуатації, ніж двигуни постійного струму. Змінний струм виробляється в генераторах змінного струму. Його одержання ґрунтується на принципі індукування електрорушійної сили в провіднику, який переміщується з рівномірною швидкістю по колу в однорідному магнітному полі. Величина індукованої електрорушійної сили залежить від довжини провідника, швидкості його обертання і величини магнітного поля. Частина генератора, в обмотці якого виникає електрорушійна сила і протікає струм, називається *якорем*. Електромагніти (подюси), що живляться постійним струмом, називаються *індукторами*.

За один оберт витка по колу (в однорідному магнітному полі) електрорушійна сила у провіднику зростає від нуля до максимального значення, а потім знову падає до нуля. Час, протягом якого змінний струм робить повний цикл змін за величиною та напрямком, називається *періодом*. Період позначається літерою T і вимірюється у секундах. Кількість періодів за 1 с називається *частотою змінного струму*.

Частота позначається літерою f і вимірюється в герцах (Гц). Частоту змінного струму вимірюють частотомірами. Частотоміри бувають електромагнітної, електродинамічної, вібраційної та інших систем. Період визначається як частка від ділення 1 с на частоту.

$$T = 1 : f.$$

У різноманітних галузях техніки використовуються змінні струми різних частот. Живлення освітлювальних і силових мереж в Україні здійснюється змінним струмом з частотою 50 Гц.

ЗМІННИЙ ТРИФАЗНИЙ СТРУМ

Змінним трифазним струмом називається сукупність трьох однофазних змінних струмів однакової частоти, зрушених за часом по фазі на 120 градусів. Трифазний струм одержують у трифазних генераторах змінного струму в окремих котушках, розміщених на статорі генератора. Котушки ротора розміщені і з'єднані між собою під кутом 120 градусів і в кожній із них індукується свій однофазний змінний струм.

Найпростіший генератор має три котушки, які розміщені на статорі. Усередині статора обертається двополюсний

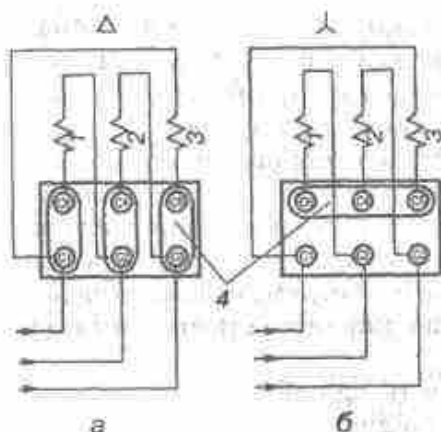


Рис. 1.1. З'єднання обмоток двигуна трикутником (а) і зіркою (б): 1, 2, 3 — обмотки; 4 — пластили; С1, С2, С3, С4, С5, С6 — вивід обмотки

електромагніт. При обертанні електромагніту утворюється магнітне поле, яке пересікає витки котушок, збуджуючи в них електрорушійну силу змінного струму. Електрорушійні сили, що індукуються в кожній обмотці статора, створюють на їхніх кінцях напругу, яка називається *фазною*.

Електричні приймачі трифазного струму під'єднані до початків обмоток трифазного генератора. Початки і кінці обмоток котушок трифазного генератора можна з'єднувати *зіркою* або *трикутником*.

Якщо електричний пристрій приєднується в мережу під меншу напругу (3—220 В), то його обмотку з'єднують *трикутником* (рис. 1.1, а), а якщо під більшу напругу (3—380 В) — *зіркою* (рис. 1.1, б). При цьому на кожній обмотці статора напруга буде 220 В.

У разі з'єднання провідників *зіркою* всі початки або кінці з'єднують в одну точку, яку називають нульовою, а якщо провідники з'єднують трикутником, то кінець обмотки першої котушки з'єднують із початком обмотки другої котушки, кінець обмотки другої котушки — з початком третьої і т. д. На практиці найчастіше застосовується схема з'єднання провідників зіркою. Вона дає можливість розподіляти електричну енергію по чотирипровідній трифазній системі.

Чотирипровідна трифазна система з'єднання може мати напруги 380/220 або 220/127 В. У чисельнику зазначена лінійна напруга, у знаменнику — фазна. Найбільше поширення має напруга 380/220 В. На фазну напругу в 220 В підключають освітлювальні мережі, на 380 В — силові та електротеплові.

1.6. Поняття про трансформацію та випрямлення змінного струму

Електричний струм не набув би поширення, якби його не можна було перетворювати майже без втрат енергії. Перетворення змінного струму, за якого напруга збільшується або зменшується в кілька раз практично без втрат потужності, здійснюється за допомогою трансформаторів. Трансформація — це зниження або підвищення електричної енергії і передавання її на різні відстані.

Уперше трансформатори були використані в 1878 році російським ученим П.М. Яблочковим для живлення винайдених ним «електричних свічок». Трансформатор — це статичний електромагнітний пристрій з двома або більшою кількістю індуктивно з'єднаних обмоток, призначений для перетворення безпосередньо електромагнітної індукції однієї системи змінного струму в іншу систему змінного струму (без змінювання частоти). Трансформатори набули широкого практичного застосування для передавання електричної енергії на великі відстані, для розподілу енергії між її приймачами та в різних випрямних, сигнальних, підсилювальних та інших пристроях.

За призначенням трансформатори поділяються на *силові*, *узгоджувальні* та *імпульсні*.

Силові трансформатори призначені для перетворення електричної енергії в електричних мережах та в установках для її приймання і використання. Вони бувають підвищувальними та знижувальними.

Електрична енергія виробляється на електростанціях синхронними генераторами за напруги 11...18 кВ (у деяких випадках 30...35 кВ). Хоча ця напруга дуже велика для безпосереднього використання її споживачами, проте вона недостатня для ощадного передавання електроенергії на великі відстані.

Для збільшення напруги в лінії передачі її необхідно підвищити. Для цього на великих електростанціях установлюють *підвищувальні* трансформатори. Для використання електричної енергії безпосередньо електричними пристроями в освітлювальній мережі тощо напругу на кінцях лінії необхідно понизити. Цього домагаються за допомогою *знижувальних* трансформаторів.

Трансформатори, використувані для узгодження напруги або опорів між каскадами в радіопристроях, називаються *узгоджувальними*.

Трансформатори, призначені для передавання імпульсів напруги або струмів з однієї мережі в іншу, називаються *імпульсними*.

Існують також спеціальні трансформатори — зварювальні, вимірвальні та ін.

Електричну енергію в промислових масштабах виробляють генератори змінного струму. Проте 25—30 % електричної енергії використовується в пристроях, що працюють на постійному струмі. Для перетворення змінного струму в постійний використовують *випрямлячі*. Найбільшого поширення набули випрямлячі з напівпровідниковими вентилями. Вони мають невеликі розміри, велику експлуатаційну надійність, високий коефіцієнт корисної дії, надійні в обслуговуванні.

1.7. Поняття про електричний привід

Для приведення в дію електричних машин застосовують електричний привід. Під ним розуміють пристрій, що складається з електродвигуна, передавального механізму та пускозахисної апаратури. Електричний привід служить для створення обертового моменту на валу робочої машини або механізму.

Електричні приводи поділяються на *індивідуальні* та *універсальні*. Індивідуальний електричний привід служить для приведення в дію однієї машини, універсальний — декількох машин. Електродвигуни, які застосовують у приводах, можуть бути постійного або змінного струму, із регулюванням або без регулювання швидкості обертання, з різноманітними засобами охолодження обмоток. Електродвигуни постійного струму використовують у тому разі, якщо необхідне поступове регулювання швидкості. Наприклад, у вагоні-ресторані використовують двигуни постійного струму з послідовним та паралельним збудженням. В основному це машини потужністю до 600 Вт, що працюють нетривалий час і не вимагають трифазної проводки.

На підприємствах громадського харчування найбільшого поширення набули асинхронні двигуни змінного струму, оскільки вони постачаються електроенергією від мереж трифазного струму. Вони надійні в експлуатації та нескладні за будовою.

За способом охолодження електродвигуни поділяються на двигуни з *природним* охолодженням і двигуни із *штучним* охолодженням, на валу яких розміщено вентиляторні лопаті, що пропускають повітря через обмотки статора та ротора.

Коефіцієнт корисної дії двигунів коливається від 70 до 85 %, бо частина енергії в двигунах перетворюється в теплоту (нагрівання обмоток і сталі двигунів).

1.8. Асинхронний двигун трифазного струму

Більшість підприємств громадського харчування постачаються електричною енергією від мереж трифазного струму загального призначення. Тому виробничі машини та механізми мають електропривід з асинхронним двигуном трифазного або однофазного струму.

Синхронні електричні машини використовують головним чином як генератори, хоча одна і та сама машина постійного струму може працювати як генератор і як двигун. Проте заводи випускають електричні машини, які можуть працювати тільки як генератори або тільки як двигуни. Машини, призначені для роботи як генератором, так і двигуном, використовують дуже рідко.

Асинхронними називаються двигуни тому, що обертання ротора і поля статора відбувається неоднаково швидко. Асинхронні машини використовують в основному як електричні двигуни і рідко як генератори. Асинхронні двигуни мають широке застосування в механічному устаткуванні. Асинхронний двигун (рис. 1.2) складається із статора — порожнистого циліндра, зібраного з великої кількості кільцеподібних сталевих пластин. У пластинях зроблені наскрізні отвори, що утворюють у процесі складання статора канавки (пази). Пази розміщені уздовж осі статора. У шліх закладаються багатовиткові котушки ізольованого мідного проводу. Ці котушки називаються *обмотками* статора. Обмоток у ста-

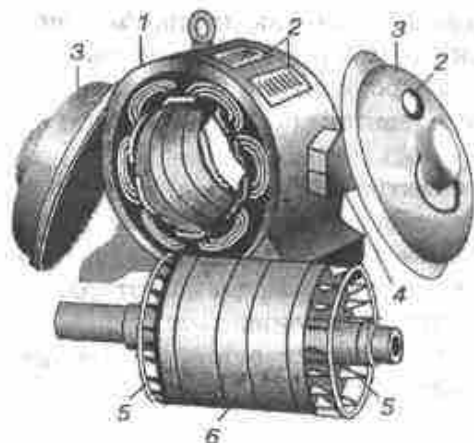


Рис. 1.2. Асинхронний двигун:

1 — статор; 2 — отвори для охолодження повітрям; 3 — підшипникові щити; 4 — клемний щиток; 5 — лопаті; 6 — ротор

свими каблучками. Оскільки пластини накоротко замкнуті каблучками, то ротор називається короткозамкнутим, тобто струм не підводиться.

Працює двигун так: під час ввімкнення котушок статора в мережу в кожній із них виникає змінне магнітне поле. Це поле послідовно зростає в першій котушці, в другій і в третій (а перших двох поле в цю мить згасає). Таким чином магнітне поле переміщується по статору від котушки до котушки. Це поле за 1 с робить 25 обертів усередині статора (1500 обертів за 1 хв). Така оборотність зовні не помітна, оскільки магнітні лінії невидимі. Магнітне поле, яке обертається, діє на пластини ротора (поки ще нерухомі), індукує в них електричний струм, більший від номінального в 4—6 раз. Навколо пластин, по яких протікає струм, виникає сильне магнітне поле. З цього моменту у двигуні є поле ротора (нерухоме) і поле статора, яке обертається. Ці поля активно взаємодіють, при цьому поле ротора притягується обертовим полем статора за напрямком обертання.

Оскільки магнітне поле пов'язане з пластинами, то разом з ним притягуються і пластини ротора. Ротор починає обертатися, бо взаємодія магнітних полів проявляється як фізична сила, яка примушує ротор обертатися з такою швидкістю, як і

магнітне поле статора. Таким чином, двигун починає працювати швидко, набираючи максимальну частоту обертання (1440 обертів за 1 хв).

Асинхронні двигуни мають високий коефіцієнт корисної дії, довговічні в роботі, не вимагають постійного догляду, витримують великі короточасні перевантаження. Частота обертів двигуна залежить від кількості котушок на статорі. Якщо котушок три, то ротор робить 2850 обертів за 1 хв, шість — 1440—1420, дев'ять — 720 обертів за 1 хв. Частота обертання від навантаження зменшується несуттєво, а величина струму значно збільшується.

1.9. Раціональне використання електричної енергії

У народному господарстві нашої країни, зокрема на підприємствах громадського харчування, важливе місце займає раціональне використання електричної енергії. Для цього необхідно дотримуватись таких заходів, як планування, управління підприємством на науковій основі, чітка організація виробництва, суворе дотримання норм і вимог технології, планової, трудової, технологічної дисциплін.

Чітке дотримання технологічного процесу передбачає економію електроенергії без порушення смакових якостей їжі (наприклад, переключення пакетного вимикача з високої потужності на меншу, варіння їжі під закритою кришкою, вчасне вимкнення електричних приладів для використання закумуляованої теплоти, урахування співвідношення дна посуду та конфорки).

Для раціонального використання електричної енергії теплове устаткування необхідно використовувати тільки за призначенням (наприклад, не використовувати його для опалення приміщень). Парогенератори електричних котлів заповнювати тільки кип'яченою відстояною або дистильованою водою і не заповнювати понад норму. Використання звичайної води спричиняє відкладання шару накипу на внутрішньому котлі та збільшення часу для розігрівання котла до робочої температури.

Електричне устаткування у процесі його використання не можна залишати без нагляду. Не можна використовувати

несправне устаткування (без вимикачів, з несправними терморегуляторами, з поламаними дверцятами, зі знятими кожухами, без захисних решіток, без заземлення тощо). Для освітлення приміщень необхідно використовувати лампи денного освітлення та постійно стежити за їхнім санітарним станом.

Оскільки раціональне використання електричної енергії сприяє підвищенню рентабельності підприємства, то необхідно використовувати нові види устаткування, які за тієї самої потужності споживають менше енергії. Для підвищення коефіцієнта використання устаткування краще використовувати багатофункціональне устаткування.

Комплексне раціональне використання електричної енергії передбачає:

1) переведення та реконструкцію електромереж на підвищену напругу;

2) заміну незавантажених двигунів на меншу потужність, якщо середнє завантаження становить 45 % номінальної потужності;

3) зменшення холостого ходу машин, недовантаження та перевантаження машин;

4) установлення трансформаторів і пристроїв для компенсації та запобігання коливань напруги.

1.10. Безпека праці під час експлуатації електричних установок

Електричний струм, проходячи крізь тіло людини, може уразити життєво важливі органи (серце, нервову систему, м'язи, шкіру тощо).

Ступінь ураження електричним струмом залежить в основному від величини напруги, місцевих умов, стану організму, шляхів проходження струму крізь тіло людини.

Встановлено, що струм силою 0,01 А серйозно уражує окремі органи, понад 0,03 А — призводить до травм і втрати свідомості. Найнебезпечнішою є сила струму 0,1 А. Пояснюється це тим, що величина опору тіла людини проходженню струму за певних несприятливих умов може знизитись до 1000 Ом. Наприклад, згідно з законом Ома в цьому разі крізь тіло людини пройде струм силою А:

$$I = U/R = 127/1000 = 0,127.$$

Безпечною можна вважати напругу 26 В.

Місцевими ввважаються конкретні умови, від яких залежить ступінь безпеки ураження електричним струмом. За ступенем безпеки всі приміщення розподіляються на три категорії: особливо небезпечні — надто вологі приміщення, а також такі, які мають підлогу, що проводить струм, або велику кількість машин; небезпечні — з підвищеною вологістю; безпечні — приміщення з нормальною вологістю і сухою підлогою, яка не проводить струм.

Усі ураження електричним струмом розподіляються на електричні травми та електричні удари. Більш небезпечними є електричні удари, бо вони порушують фізичні процеси в організмі людини.

Для запобігання ураженню електричним струмом на підприємствах громадського харчування використовують індивідуальні та загальні засоби захисту.

До *індивідуальних* засобів захисту належать діелектричні рукавички, гумові калоші, ізолювальні підставки, гумові килимки, до *загальних* — захисне заземлення, захисне занулення, автоматичне вимкнення.

1.11. Загальні засоби захисту

Металеві частини електричних машин, не призначені для проходження по них електричного струму із-за порушення або пошкодження ізоляції, можуть виявитись під напругою. У разі доторкання людини до цих частин створюється небезпека ураження її електричним струмом. Для уникнення ураження використовують захисне заземлення, захисне занулення, захисне вимкнення.

Захисне заземлення — спеціальне електричне з'єднання провідниками корпусу електроустаткування, який може виявитись під напругою, з заземлювальним пристроєм.

Заземлювальний пристрій — це сукупність заземлювачів і заземлювальних провідників.

Заземлювач — це провідник або сукупність з'єднаних між собою провідників, які дотикаються до землі. Заземлювач являє

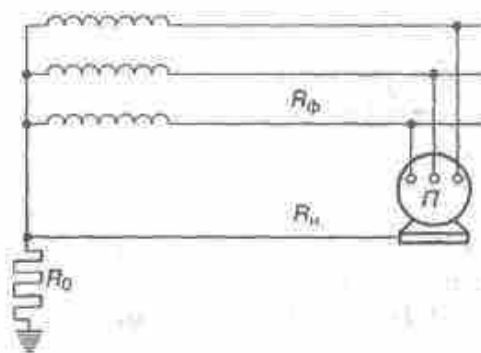


Рис. 1.3. Захисне заземлення електродвигуна:

П — привід; R_ϕ — опір фазної обмотки; R_n — опір нейтрального проводу; R_0 — заземлення

Під час дотику людини до заземленого корпусу, на якому з'явилась напруга, майже весь струм пройде через заземлювач, опір якого значно менший, ніж опір людини.

Заземлювальний пристрій періодично перевіряють. Відкрито прокладені заземлювальні провідники повинні бути пофарбовані в чорний колір. Періодична перевірка передбачає вимірювання електричного опору.

Захисне заземлення не є захистом від доторкання до струмопровідних частин електричних машин. Воно призначене для зменшення (до небезпечного рівня) напруги дотикання під час її замикання на корпус електроустановки (рис. 1.3).

Захисне заземлення використовують у мережах напругою до 1000 В з ізольованою нейтраллю і в мережах напругою вище 1000 В незалежно від нейтралі.

В енергосистемах з напругою до 1000 В замість захисного заземлення використовують захисне занулення.

Захисне занулення — це спеціальне з'єднання корпусів електричного устаткування, які можуть опинитися під напругою, з неодноразово заземленим нульовим проводом.

Захисне занулення використовують у чотирипровідних мережах із заземленою нейтраллю, оскільки в цих мережах неможливо зменшити напругу корпусу устаткування, який в аварійному режимі перебуває в контакт з струмопровідними

собою металевий стрижень завдовжки 1,5—2,5 м і діаметром 25—50 мм, забитий у землю.

Заземлювальний провідник з'єднує заземлювач із заземлювальною частиною електроустановки. Електричний опір заземлювального пристрою не повинен перевищувати 4 Ом. У цьому разі ураження людини струмом неможливе, навіть якщо вона доторкнеться до корпусу електродвигуна, що перебуває під напругою.

частинами. Занулення знижує потенціал корпусу і перетворює замкнення на занулений корпус в однофазне коротке замкнення, внаслідок якого спрацьовують апарати захисту і вимикають пошкоджену ділянку електричного кола. Отже, значно зменшується тривалість режиму замикання на корпус.

У разі ушкодження ізоляції корпус електроустановки перебуває під напругою, а у разі пробоя відбувається коротке замкнення між фазним та нульовим проводами. Через запобіжник надійде великий струм, який спричинить перегорання запобіжника або вимкнення автоматичного вимикача. Устаткування буде вимкнено, а доторкання до нього — безпечним.

Захисне вимкнення — найдосконаліший та швидкодіючий спосіб захисту від небезпеки ураження електричним струмом, який успішно діє за будь-якої напруги в мережах. При замиканні електроустановки на корпус здійснюється автоматичне вимкнення електроустановки (спрацьовує спеціальна автоматична установка, в якій у разі появи напруги на затискачах електромагнітної котушки миттєво спрацьовують вимикачі).

У схемах захисного вимкнення є чутливий елемент (датчик) автоматичного пристрою, який реагує на вхідну величину.

Вхідною величиною може бути напруга корпусу відносно землі, струм замикання на землю, напруга нульової послідовності, струм нульової послідовності тощо.

Напруга корпусу відносно землі виникає під час замикання на корпус. Якщо корпус заземлений або замикання відбулося безпосередньо на землю, то виникає струм заземлення, який і буде вхідною величиною схеми вимкнення.

Під час замикання на землю змінюється напруга фаз відносно землі та виникає напруга між нейтраллю джерела і землею. Ця напруга називається напругою нульової послідовності.

Основною перевагою захисного вимкнення є швидке вимкнення електроустановки в аварійному режимі. В основному схеми захисного вимкнення спрацьовують на самому початку ушкоджень, а не під час повного замикання.

Усі засоби захисту необхідно систематично оглядати. Зовнішній візуальний огляд проводиться 1 раз на місяць, інструментальний замір — 1 раз на рік.

1.12. Пускорегулювальні та захисні електричні апарати

Замикання і розмикання ланцюгів різних електричних приймачів (двигунів, нагрівників) здійснюються апаратами безпосереднього ручного, дистанційного чи автоматичного керування. Захист ланцюгів від ушкоджень, спричинених струмами перевантаження і короткого замикання, здійснюється апаратами захисту (плавкими запобіжниками, автоматичними вимикачами).

Для контролю за роботою електроустаткування використовують терморегулятори, електроконтактні манометри, електроконтактні термометри, станції керування.

До апаратів *ручного* керування належать рубильники, пакетні, кнопкові, кулачкові і барабанні вимикачі та перемикачі, штепсельні роз'єми. Безпосередньою дією руки на рукоятку чи кнопку цих апаратів їхні рухомі контакти стикаються з нерухомими, і електричний ланцюг замикається або розмикається. За допомогою перемикачів здійснюються не тільки замикання і розмикання ланцюга електричного приймача, а й зміна схеми його ввімкнення.

До апаратів *дистанційного* керування належать магнітні пускачі, реле і контактори, контакти яких замикаються і розмикаються не від безпосередньої дії руки, а через проміжний елемент — електромагніт чи електропривід.

Магнітні пускачі і контактори можуть використовуватися і для автоматичного керування електричними приймачами. У цьому разі замикання і розмикання їхніх ланцюгів керування (електромагніту і електричного приводу) здійснюються не рукою, а приладами автоматики, наприклад датчиками реле температури тощо.

До електричних апаратів *автоматичного* керування належать кінцеві і пляхові вимикачі і перемикачі (мікроперемикачі), контакти яких замикаються і розмикаються під дією тих чи інших органів машини. Ці контакти можуть замикати і розмикати ланцюги електричних приймачів безпосередньо або після дії на ланцюги керування магнітних пускачів (контакторів).

До апаратів контролю за роботою електроустаткування належать терморегулятори, електроконтактні манометри, станції керування.

До основних параметрів електричних апаратів належать номінальні величини струму і напруги. Добуток цих величин дає номінальну (максимальну) потужність електричного приймача, для вмикання і вимикання якого може використовуватися даний апарат.

Дуже важливим параметром для багатьох апаратів, особливо автоматичного керування, є їхня електрична і механічна зносостійкість — кількість циклів (вмикання і вимикання), які апарат витримує без ушкодження. В даний час електрична зносостійкість магнітних пускачів і електромагнітних реле сягає 1...3 млн циклів.

Більшість електричних апаратів призначена для роботи при температурі навколишнього середовища (повітря) від -40 до $+40$ °С. Крім того, випускаються і теплостійкі апарати, наприклад, для роботи при температурі навколишнього середовища до 120 °С. До таких апаратів належить теплостійкий кулачковий перемикач типу ТПКП для кухонних плит (рис. 1.4).

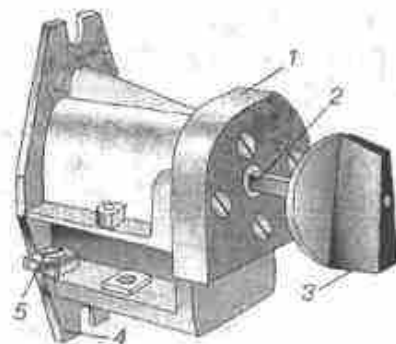


Рис. 1.4. Теплостійкий кулачковий перемикач ТПКП. Загальний вигляд.

1 — кожух; 2 — кулачковий вал; 3 — ручка перемикача; 4 — металевий корпус; 5 — гвинт

АПАРАТИ БЕЗПОСЕРЕДЬОГО РУЧНОГО КЕРУВАННЯ

На підприємствах торгівлі і громадського харчування широко застосовуються апарати безпосереднього ручного керування: рубильники, пакетні, кнопкові вимикачі й перемикачі, штепсельні роз'єми, кулачкові перемикачі.

Рубильники. Застосовуються в основному як роз'єднувачі для розмикання і замикання електричного ланцюга і рідше — для ввімкнення і вимкнення різних приймачів. Установлюють їх на силових щитах чи на стіні. В останньому випадку рубильник обов'язково повинен мати захисний кожух. Рубильники розраховані на напругу не вище 500 В і силу струму — 60 А й установлюють їх головним чином на розподільних електричних щитах.

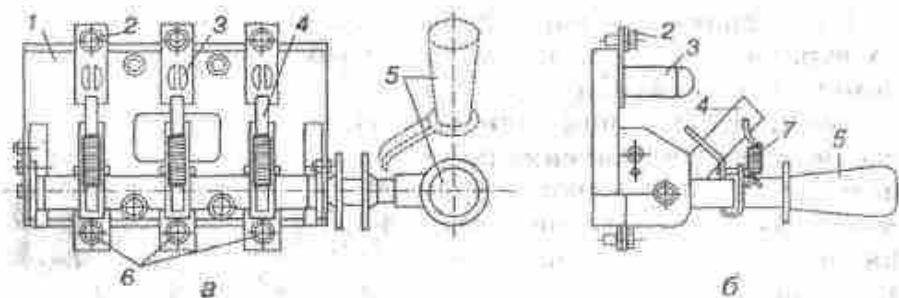


Рис. 1.5. Триполюсний рубильник:

1 — плата; 2, 6 — клеми; 3 — контактні стояки; 4 — рухомі контакти;
5 — рукоятка; 7 — пружини

При розмиканні контактів рукоятка передає зусилля на рухомі контакти (ножі) через пружини. Розмикання контактів починається тільки за визначеного зусилля. Пружини в цей час перебувають у розтягнутому стані і після початку розмикання забезпечують швидкий рух рухомих контактів (ножів) незалежно від подальшого збільшення зусилля розмикання на рукоятку.

Триполюсні рубильники (рис. 1.5) з бічним і центральними приводами застосовуються на струм 60, 100, 200 А і більше та напругу 220 і 380 В. Рубильники часто монтують в одному кожусі з плавкими запобіжниками.

Кнопкові вимикачі. Це триполюсні вимикачі, у яких замикання та розмикання здійснюється натисканням на кнопку «Пуск» або «Стоп». Вони випускаються у захищеному виконанні і розраховані на струм до 12,5 А та потужність не більше як 2,5 кВт.

Пакетні вимикачі. Вони значно компактніші, ніж рубильники. Пакетні вимикачі монтують з виходом на панель рукоятки, що гарантує безпеку роботи обслуговуючого персоналу.

Пакетний вимикач складається з корпусу, перемикального механізму і контактної групи: клем, верхніх і рухомих контактів. Пакетні вимикачі випускаються на струми 10 і 25 А при напрузі 220 В в одно-, дво- і триполюсних виконаннях. Останні застосовуються для вмикання трифазних асинхронних двигунів (наприклад, в універсальних приводах). У триполюсному пакетному вимикачі три рухомі контакти розміщені

між чотирма ізоляційними шайбами. Ці самі пакетні вимикачі можна застосовувати і при напрузі 380 В, але припустима величина струму для них знижується відповідно до 6 і 15 А. За номінальних величин струму і напруги та коефіцієнта потужності 8,0 пакетні вимикачі витримують 20 000 перемикань. Частота перемикань не повинна перевищувати 300 раз за 1 годину.

Повертаючи рукоятку пакетного вимикача на 90° , можна вмикати і вимкати приймач. З чотирьох положень рукоятки пакетного вимикача два відповідають увімкненому і два вимкненому стану приймача.

Крім пакетних вимикачів, широко застосовуються і пакетні перемикачі. У пакетному перемикачі тільки одне положення відповідає вимкненому стану приймача, а три інші — увімкненому різними способами.

Триполюсний перемикач. Від триполюсного рубильника він відрізняється тим, що рухомі контакти (ножі) мають не одне, а два замкнуті положення. Ножі можуть замикатися з трьома лівими і трьома правими нерухомими контактами. Такі перемикачі (рис. 1.6) застосовуються для увімкнення трифазних двигунів і зміни напрямку їхнього обертання (реверсування). Зміни напрямку обертання трифазного двигуна досягають перемиканням двох струмопровідних проводів.

Кулачкові перемикачі. Для комутації силових ланцюгів і ланцюгів керування широко застосовуються універсальні кулачкові перемикачі типів ПКУ-2 і ПКУ-3, а також перемикачі ПКП. Відрізняються ці перемикачі один від одного в основному розмірами і номінальним струмом контактів. Так, номінальний струм контактів ПКУ-2 — 6 А, ПКУ-3 —

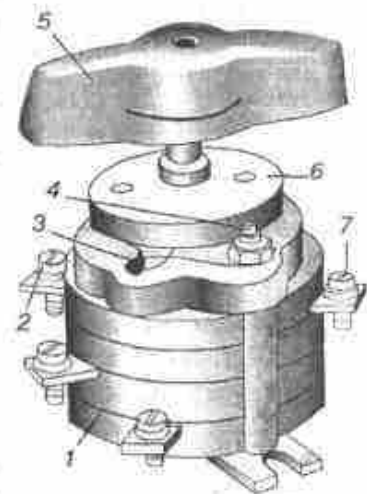


Рис. 1.6. Триполюсний перемикач. Загальний вигляд:

1 — ізоляційна шайба; 2, 7 — клеми; 3 — упор; 4 — регувальні шпильки; 5 — рукоятка; 6 — пружинний механізм швидкого перемикання

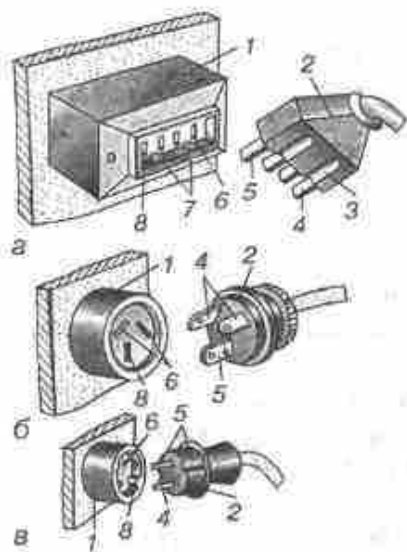


Рис. 1.7. Штепсельні різніми з заземлювальним контактом: а — для трифазного електричного приймача; б — для однофазного з плоскими контактами; в — для однофазного з циліндричними основними контактами; 1 — розетки; 2 — вилки; 3 — впадини; 4 і 5 — контакти; 6 і 8 — гніздо; 7 — виступ

Під час замикання контактів вилки з контактами розетки насамперед замикаються контакти 5 і 8. Завдяки цьому корпус заземлюється раніше, ніж напруга потрапляє на робочі клеми електричного приймача. Вилку 2 можна вставити в розетку 1 тільки впадинами 3 уздовж виступів. Таким чином, якщо в приймачі руйнується ізоляція, небезпеки ураження людини електричним струмом у момент увімкнення в електромережу не виникне.

Штепсельні різніми застосовуються також для ввімкнення в електромережу однофазних електричних приймачів з одночасним їхнім заземленням. У цих різнімах є два основні контакти та один заземлювальний.

10, а ПКП — 25, 40, 63, 100 і 160 А. У перемикача ПКП номінальний струм контактів записується безпосередньо після його скороченого літерного позначення, наприклад ПКП-25, ПКП-40, ПКП-63 і т.д.

Штепсельні різніми. Для ввімкнення в електромережу переносних і пересувних трифазних електричних машин і електротеплових апаратів застосовуються штепсельні різніми (рис. 1.7). Розетки 1 встановлюють у різних приміщеннях і підключають їх до мережі. До трьох гнізд 6 підводять лінійні проводи, а одне гніздо 8 з'єднують із заземленою шиною чи нульовим проводом. До контактів 4 вилки 2 під'єднують обмотки двигуна або спіралі електротеплового апарата. До довшого контакту 5 приєднують корпус машини чи апарата.

Під час замикання контактів вилки з контактами розетки насамперед замикаються контакти 5 і 8. Завдяки цьому корпус заземлюється раніше, ніж напруга потрапляє на робочі клеми електричного приймача. Вилку 2 можна вставити в розетку 1 тільки впадинами 3 уздовж виступів. Таким чином, якщо в приймачі руйнується ізоляція, небезпеки ураження людини електричним струмом у момент увімкнення в електромережу не виникне.

АПАРАТИ ЗАХИСТУ ЕЛЕКТРИЧНИХ ЛАНЦЮГІВ

Для захисту електроустаткування, ввімкненого в електричну мережу, від перевантажень і коротких замикань застосовують плавкі запобіжники, автоматичні вимикачі і теплові реле захисту. Надмірні струми перевантаження і короткого замикання в основному виникають у ланцюзі, коли його опір виявляється значно меншим від номінального. Причинами цього можуть бути ушкодження електроізоляції, перевантаження двигуна. Під дією цих великих струмів за короткий час може виділитися така кількість теплоти, що перегріє проводи і саме електроустаткування вище критичної для ізоляції температури. Якщо не забезпечити своєчасного вимкнення електричного ланцюга, то займеться ізоляція проводів і електроустаткування.

Плавкі запобіжники (рис. 1.8). Встановлюються в переріз проводів, що з'єднують електричне устаткування з джерелом живлення, тобто послідовно з електричним приймачем. Плавкий запобіжник складається з підставки і плавкої вставки. Підставка запобіжника — незмінна його частина, призначена для встановлення плавкої вставки. У підставці є виводи для приєднання зовнішніх провідників електричного ланцюга.

Плавка вставка запобіжника — частина запобіжника, що вимикає струм електричного ланцюга і підлягає заміні після спрацювання запобіжника для відновлення його працездатності. В основному плавка вставка складається з держака і плавкого елемента.

Підставки запобіжників випускають на струм 10; 16; 31,5; 63; 80; 100; 125; 160; 200 А і вище, а плавкі вставки — на струм 2; 4; 6,3; 10; 16; 20; 25; 31,5; 40; 50; 63; 80; 100; 120; 160; 200 А.

Плавкий елемент запобіжника являє собою провід чи пластину, виготовлені найчастіше з міді і значно меншого перерізу, ніж переріз проводів ланцюга. У разі збільшення струму ланцюга до величини, що перевищує номінальний струм запобіжника в кілька разів, плавкий елемент через певний час нагрівається до температури плавлення. Розплавляючись, він розриває електричний ланцюг, внаслідок чого проходження струму припиняється.

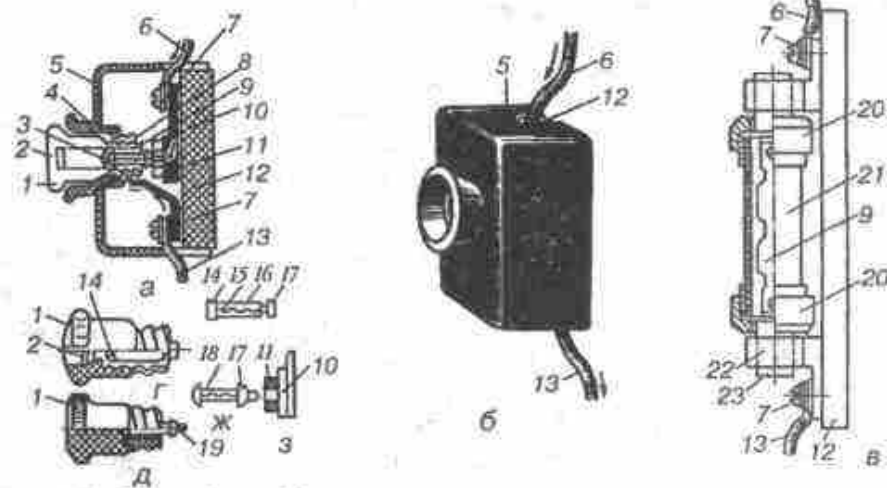


Рис. 1.8. Плавкі запобіжники:

а, б — різьбовий: 1 — головка; 2 — скло; 3, 16, 19 — плавна вставка; 4 — різьбова гільза; 5 — фарфорова кришка; 6, 13 — провід мережі; 7 — виводи; 8 — різьбова гільза; 9 — плавкий елемент; 10 — контакти; 12 — основа; в — трубчастий; г, д — головка та плавка вставка з індикатором; 14 — індикатор спрацювання; 15 — плавкий елемент; 17 — контакт; 18 — фарфоровий корпус; 20 — гайка; 21 — плавка вставка; 22 — контакт; 23 — пожежні контакти; д, ж — головка та плавка вставка без індикатора.

Конструктивно запобіжники поділяються на різьбові і трубчасті. Різьбові, наприклад Е-27, випускаються на струм до 25 А і напругу до 380 В з двома виконаннями плавких вставок: з індикатором спрацювання і без нього.

Різьбовий запобіжник Е-27 складається з трьох основних частин: основи, головки і плавкої вставки.

Трубчасті запобіжники (рис. 1.8, в). Складається із основи, що має виводи й контакти, та плавкої вставки з пластинчастим елементом, який можна замінити після розплавлення. В держак плавкої вставки можна вмістити плавкі елементи на різні струми. Наприклад, у держак з номінальним струмом 60 А можна вставити плавкі елементи на 16(15), 20, 24, 40 і 60 А.

У трубчастих запобіжниках як контакти плавкої вставки використовуються гайки.

Автоматичні вимикачі. Для захисту мереж і електричних приймачів від ушкоджень, спричинених струмом, що переви-

щує припустиму величину, застосовують автоматичні вимикачі. Їх випускають із тепловими, електромагнітними і комбінованими розчепленнями та з різною кількістю полюсів — один, два і три. В однофазних ланцюгах застосовують одно- і двополюсні, а в трифазних — триполюсні.

Автоматичні вимикачі з електромагнітними розчепленнями застосовуються для захисту мереж та електричних приймачів від ушкоджень, спричинених струмом короткого замикання, що діє навіть короткочасно. Час вимкнення автоматичних вимикачів невеликий (частки секунди), тому вони належать до апаратів максимального захисту миттєвої дії.

Перевага автоматичних вимикачів над плавкими запобіжниками полягає в тому, що вони мають багаторазову дію. Після спрацювання плавкого запобіжника плавку вставку потрібно замінити. Автоматичний же вимикач, після усунення причини спрацювання, можна підготувати для повторної роботи натисканням на кнопку або поворотом ручки.

Теплові реле захисту. Працюють за тим самим принципом, що й автоматичні вимикачі з тепловими розчепленнями. Різняться вони тим, що біметалічна пластинка впливає не на головні контакти, а на контакти, що містяться в ланцюзі обмотки магнітного пускача.

АПАРАТИ ДИСТАНЦІЙНОГО КЕРУВАННЯ

До апаратів дистанційного керування належать магнітні пускачі, контактори і реле. Перемкнення контактів у них відбувається під дією електромагнітів.

Магнітним пускачем називається електричний апарат змінного струму, призначений для дистанційного пуску, зупинки і захисту електроустановок. Магнітний пускач (рис. 1.9) складається з електромагніту і контактної групи. У магнітному пускачі можуть бути встановлені теплові реле захисту.

Магнітні пускачі застосовуються для ввімкнення і вимкнення електричних приймачів різної потужності. Розміщують їх недалеко від цих приймачів. Кнопки керування, за допомогою яких замикаються чи розмикаються ланцюги електромагнітів, можуть бути віддалені на велику відстань. Дуже часто кнопки керування магнітних пускачів різних електричних прийма-

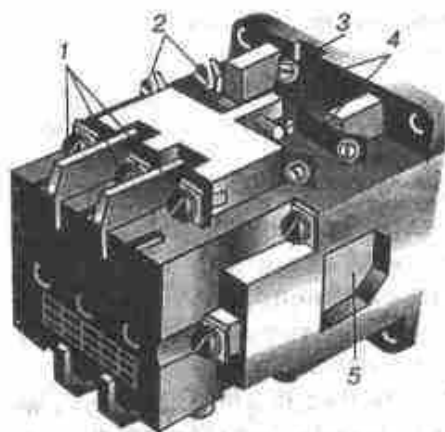


Рис. 1.9. Магнітний пускач ПМЕ-211:

1 — клемми; 2 — розніжні контакти; 3 — лотиснак; 4 — замкнені контакти; 5 — внутрішній виступ магнітопроводу

ного пускача. Складається вона з кнопок «Пуск» і «Стоп». Контакт кнопки «Пуск» замикається натисканням на неї і розмикається після відпускання. Контакти кнопок «Пуск» — замикальний, «Стоп» — розмикальний. Обидва контакти із самоповерненням, тобто повертаються у вихідне положення за допомогою пружини після припинення натискання на кнопку.

Мікроперемикачі (рис. 1.10). Застосовуються для вмикання

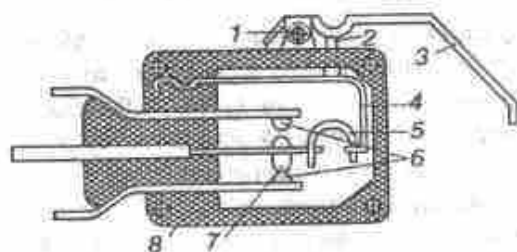


Рис. 1.10. Мікроперемикач МІ-3А:

1 — пісь; 2 — кнопка; 3 — важіль; 4, 5 — пружини; 6 — нерухомий контакт; 7 — рухомий контакт; 8 — пластмасовий корпус

чів встановлюють на одному пульті керування. Магнітні пускачі часто використовують для керування асинхронними двигунами з коротко замкненим ротором. Магнітні пускачі, що дають можливість вмикати двигуни в одному напрямку обертання, називають неревверсивними, а такі, що змінюють напрямок обертання електродвигуна, — реверсивними.

Якщо магнітний пускач використовують для ввімкнення двигунів, то його обладнують тепловим реле захисту.

Кнопкова станція. Застосовується для вмикання і вимкнення обмотки магніт-

ного пускача. Складається вона з кнопок «Пуск» і «Стоп». Контакт кнопки «Пуск» замикається натисканням на неї і розмикається після відпускання. Контакти кнопок «Пуск» — замикальний, «Стоп» — розмикальний. Обидва контакти із самоповерненням, тобто повертаються у вихідне положення за допомогою пружини після припинення натискання на кнопку.

і вимкнення електричних приймачів під впливом механічних зусиль чи елементів машини (наприклад, вимкнення, перемкнення машини під час підходу її робочого елемента до визначеного місця).

Контактами мікроперемикача вмикається і вимикається не сам при-

ймач, а котушки його магнітного пускача. Так, якщо в посудомийній машині безупинної дії посуд підійде до кінця стола, потрібно вимкнути машину, у протилежному разі посуд упаде. Щоб уникнути цього, наприкінці стола встановлюють кінцевий вимикач, натисканням на який вимикається обмотка магнітного пускача.

Реле. Залежно від фізичних явищ реле бувають електричні (електромагнітні, індукційні, електротеплові, напівпровідникові та ін.), механічні (деформаційні, інерційні), оптичні та ін., від швидкості виконання команди з моменту зміни режиму в ланцюзі — швидкодіючі та повільної дії.

Електромагнітне реле (рис. 1.11). Використовується для ввімкнення і вимкнення приймачів малої потужності і як проміжний елемент — для посилення і розмноження електричного сигналу. Воно так само, як і магнітний пускач, складається з електромагніту і контактної групи. Розміри електромагніту і контактної групи реле менші, ніж у магнітних пускачів.

Контактори. Це — електромагнітні апарати, призначені для дистанційного ввімкнення та вимкнення електричних мереж, розрахованих на відносно велике номінальне значення струму, наприклад, потужних електродвигунів.

Розрізняють контактори змінного та постійного струму. Контактор приєднують до ланцюга через натискний кнопковий вимикач. Цей вимикач розміщують на відстані від контактора і завдяки цьому уможливується здійснення дистанційного керування роботою електричних приймачів із зручного положення.

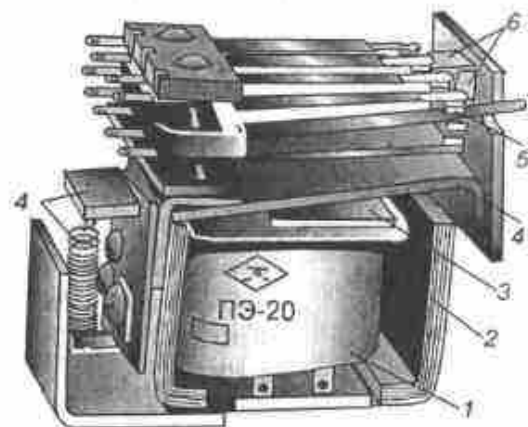


Рис. 1.11. Електромагнітне реле:

1 — багатовиткова котушка; 2 — Т-подібний сердечник; 3 — короткозамкнений мідний виток; 4 — якір електромагніту з пружиною; 5 — чотири рухомі контакти зі срібними контактами; 6 — верхні та нижні контактні пластини (нерухомі)

АПАРАТИ КОНТРОЛЮ ЗА РОБОТОЮ ЕЛЕКТРОУСТАТКУВАННЯ

До цих апаратів належать терморегулятори, електроконтактні манометри, електроконтактні термометри, станції керування. Вони є одночасно апаратами керування та захисту електроустаткування, тому що, крім контролювання теплових режимів та їх регулювання, вони захищають устаткування від виникнення в ньому небезпечних перегрівів або тиску. Такі апарати встановлюють в електричних плитах, шафах, котлах, жаровнях та інших видах устаткування.

Манометричний терморегулятор ТР-4. Забезпечує регулювання температури в жарових шафах (від 100 до 350 °С) автоматичним увімкненням і вимкненням відповідних нагрівних елементів у робочій камері теплового апарата. Він прямої дії і не потребує додаткових пускових пристроїв, тому що безпосередньо здійснює регулювання теплового режиму в теплових апаратах з потужністю до 4,5 кВт.

Електроконтактний манометр ЕКМ-1 (рис. 1.12). Призначений для визначення тиску всередині електротеплового апарата (в пароводяній сорочці) та для обмеження цього тиску в заданих межах. Використовується в харчоварильних електричних і газових котлах для забезпечення оптимального теплового режиму варіння, який залежить від тиску.

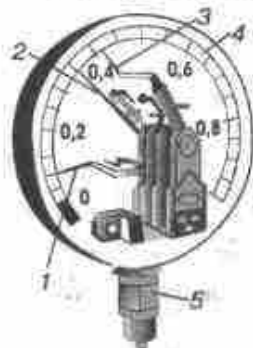


Рис. 1.12. Електроконтактний манометр ЕКМ-1:

1 — стрілка, що показує мінімальне значення тиску;
2 — рухома робоча стрілка; 3 — стрілка, що показує максимальне значення тиску; 4 — шкала;
5 — штуцер

Мінімальний тиск у сорочках котлів становить 0,015, максимальний — 0,04 МПа (установлюють механіки).

Станція керування. Призначена для увімкнення та регулювання теплового режиму електричних теплових апаратів (котлів, кип'ятильників). Вона являє собою невеликий ящик, який кріпиться на стіні.

Станцію керування харчоварильного котла розміщують поряд з котлом. У ній змонтовано апарати автоматичного регулювання та захисту. На передню панель станції керування котла винесені чотири сигнальні лампи, кнопки «Пуск», «Стоп» і перемикач.

Перша сигнальна лампа вмикається під час виникнення «сухого ходу» котла, друга — подавання напруги на входні клеми котла, третя — роботи котла в режимі «тихого кипіння» (звімкнено 1 ТЕН — перший режим), четверта — під час звімкнення в роботу 5 ТЕНів — другий режим. За допомогою перемикача можна встановити перший режим роботи котла — доведення вмісту котла до кипіння та встановлення режиму «тихого кипіння» або другий режим — доведення вмісту котла до кипіння та автоматичне вимкнення котла.

Використання станції керування сприяє економії електричної енергії на підприємствах та захисту устаткування від виникнення в ньому небезпечних перегрівів.

КОНТРОЛЬНІ ЗАПИТАННЯ ДО РОЗДІЛУ 1

1. Значення механізації та автоматизації виробничих процесів для полегшення праці, підвищення продуктивності, зниження собівартості продукції.
2. Назвіть джерела електричної енергії.
3. Основні одиниці виміру фізичних величин у Міжнародній системі СІ.
4. Поясніть явище електромагнітної індукції.
5. Постійний і змінний струм.
6. Як з'єднуються провідники в чотирипровідній системі?
7. За якими ознаками розподіляються електричні приводи?
8. Трифазний асинхронний двигун, принцип його дії.
9. Які засоби захисту від ураження електричним струмом Ви знаєте?
10. Призначення апаратів дистанційного керування.
11. Які апарати автоматичного керування Ви знаєте?
12. Будова та призначення апаратів безпосередньо ручного керування.
13. Назвіть засоби захисту від ураження електричним струмом.

Розділ 2. ЗАГАЛЬНІ ВІДОМОСТІ ПРО МАШИНИ ТА МЕХАНІЗМИ

2.1. Класифікація машин та їх структура

Для автоматизації та механізації процесів приготування страв і напівфабрикатів на підприємствах громадського харчування використовують багато машин і механізмів.

Машини та механізми класифікують за структурою робочого циклу, ступенем механізації та автоматизації, функціональними ознаками, видом та властивостями продуктів.

За структурою робочого циклу машини поділяються на дві групи: безперервної та періодичної дії. В машинах безперервної дії процес оброблення продукту проходить безперервно, тобто відбувається безперервне переміщення продуктів у робочій камері від завантажувального до розвантажувального пристрою. В машинах періодичної дії процес оброблення переривається процесом розвантажування робочої камери та завантажування її новими порціями продукту.

За ступенем механізації та автоматизації розрізняють машини неавтоматичної дії, в яких завантажування, розвантажування та деякі технологічні операції виконуються вручну; напівавтомати, в яких участь оператора необхідна лише для виконання завантажувально-розвантажувальних операцій; автомати, які всі необхідні операції виконують за заданою програмою без участі людини.

Сукупність автоматів, які виконують у певній послідовності всі операції, називається автоматичною лінією (лінії для приготування соусів, сульфитованої картоплі тощо).

За функціональними ознаками машини та механізми поділяють на групи устаткування, які характеризуються однаковою дією на оброблювальний продукт.

За видом та властивостями оброблюваних продуктів машини поділяються на такі групи:

- універсальні приводи загального та спеціалізованого призначення;
- машини для обробки овочів і картоплі;
- машини для обробки м'яса та риби;

- машини для обробки борошна та приготування різних видів тіста;

- машини для нарізування хліба та гастрономічних товарів;

- машини для миття посуду.

Машина складається із трьох основних механізмів — рухомого, передавального та виконавчого механізмів.

Частина машини, що виготовлена без складальних операцій, називається *деталлю*. З'єднання декількох деталей називається *вузлом*.

Основними вуздами машини є станина, корпус, привідний та виконавчий механізми, апаратура керування, контролю, механізми захисту, блокування регулювання.

Станина — це нерухома основа, на якій кріпляться всі вузли машини. Корпус машини призначений для розміщення привідного та виконавчого механізмів. Станина та корпус можуть виконуватись як єдине ціле.

Система ланок, з'єднаних у кінематичні пари, в яких за заданого руху одного або кількох ведучих ланок всі інші здійснюють певні рухи, називається *механізмом*.

Цільове призначення машини визначає виконавчий механізм, який здійснює необхідні операції з продуктом. На підприємствах громадського харчування використовують машини, в яких виконавчі механізми виконують такі операції: різання, протирання, подрібнювання, перемішування тощо. Виконавчий механізм приводиться в рух двигуном. Перетворення руху двигуна в рух, необхідний для виконання робочих і допоміжних операцій, здійснюється передавальним механізмом.

На оброблювальний продукт безпосередньо діє робочий інструмент виконавчого механізму (ніж, жорна, решітки тощо).

Продукти обробляються в робочій камері, яка має пристрій для завантажування та розвантажування продуктів.

Процес оброблення проходить у результаті взаємодії обробних інструментів з продуктом, яка виникає за їх відносного переміщення. При цьому затрачається механічна енергія на деформацію продукту (зрізування, стискування тощо) і відносне переміщення окремих його частин.

Джерелом механічної енергії є механізм (двигун). У технологічних машинах, як правило, використовують електродвигуни змінного трифазного (рідше однофазного) струму.

Сукупність обертового та передавального механізмів являє собою енергосиловий пристрій, який приводить у рух ведучі ланки виконавчого механізму і називається *приводом*.

Передавальний механізм (передача) — це механічний пристрій, який передає обертовий рух від валу рухомого механізму до валу робочих органів.

Одно- або багатоступенева передача, що міститься в загальному закритому корпусі з масляною ванною, називається *редуктором*.

Залежно від кількості ступенів передачі розрізняють одно-, дво- і триступеневі редуктори, а залежно від типу ступенів редуктори бувають циліндричними, конічними, черв'ячними.

Апаратура та механізми керування здійснюють пуск, зупинення, гальмування, регулювання швидкості машини та режим роботи виконавчого механізму, контроль за режимом роботи, захист від перевантажень, блокування.

2.2. Вимоги до машин і механізмів, які використовують на підприємствах громадського харчування

Принцип дії та режим роботи машин і механізмів повинні відповідати сучасному рівню розвитку технології обробки продуктів і забезпечувати високі техніко-економічні показники (достатньо низькі затрати електроенергії, питома металомісткість, висока продуктивність, безпечність для обслуговуючого персоналу тощо). Конструкція машини повинна бути технологічною, тобто затрати праці та матеріалів на їх виготовлення повинні бути мінімальними.

Для полегшення складання, розбирання, ремонту (заміни деталей) машина повинна складатися із окремих легко знімних вузлів і деталей, які задовольняють сучасні вимоги стандартизації та уніфікації. Машини та механізми повинні відповідати сучасним вимогам виробничої естетики та безпеки праці, сприяти підвищенню продуктивності праці. Рухомі частини машин повинні бути закритими і мати блокування для запобігання можливості дотику в процесі роботи. Машини повинні мати зручне розташування кнопок і важелів керування, завантажувальних і розвантажувальних пристроїв, просту та надійну систему контролю і регулювання режиму роботи.

Машини повинні задовольняти сучасні вимоги надійності та ефективності. Критерієм ефективності є відношення сумарно корисного ефекту від експлуатації машини до сумарних витрат на її створення.

2.3. Вимоги до матеріалів, з яких виготовляються машини та механізми

До матеріалів, з яких виготовляються робочі органи та інші частини машин, що стикаються з продуктами, висувають особливі вимоги. Крім достатньої міцності, жорсткості, надійності, довговічності, технологічності, ці матеріали повинні задовольняти такі вимоги: не вступати у взаємодію з хімічними речовинами продукту, не піддаватися корозії, не чинити шкідливої дії на організм людини, мають бути інертними до кислоти, жиру, вологи, запахів. Крім цього, вони повинні легко очищуватись від залишків їжі і бути стійкими до дії мийних засобів.

Сітки протиральних машин і дискові ножі виготовляються із нержавіючих сталей, ножі та терткові диски овочерізок, обичайки протиральних машин — із вуглецевих інструментальних сталей, ножі та решітки м'ясорубок — із інструментальних або хромистих сталей та високохромистого чавуну. Шнеки м'ясорубок і робочі камери виготовляються із чавуну з подальшим покриттям оловом.

Деталі корпусів (станина, стояки, приводи, коробки швидкостей тощо) виготовляються із чавуну, сталей Ст.3, Ст.5, а в разі потреби зниження маси (в переносних машинах і змінних механізмах) — із сплавів алюмінію. Із неметалевих матеріалів використовують різні види пластмаси. Пластмаси легші за металеві, безшумні в роботі і мають достатню міцність, зносостійкість, антикорозійність.

2.4. Технічна документація машин

Устаткування, яке використовують підприємства громадського харчування, повинне мати технічну документацію. Технічна документація (експлуатаційна та ремонтна) повинна зберігатись у осіб, які несуть відповідальність за її зберігання та експлуатацію.

Експлуатаційна документація складається із формуляра та посібника з експлуатації. У формулярі наводяться загальні відомості про машину, головні технічні дані та характеристики, комплектність поставки, свідоцтво про приймання, консервацію та упаковку, гарантійні зобов'язання, можливі несправності, особливі відомості.

Посібник з експлуатації містить:

1. Технічний опис машини — призначення, головні технічні дані та характеристики, будова, принцип дії, вид тари та упаковки тощо.

2. Інструкцію з експлуатації — заходи безпеки, підготовку до роботи, порядок її проведення, характерні несправності та способи їх усунення.

3. Інструкцію з технічного обслуговування — заходи безпеки, види та періодичність технічного обслуговування, порядок його проведення.

4. Інструкцію з монтажу, пуску, регулювання та обкатування — підготування машини до монтажу, монтаж, заходи безпеки під час монтажу, налагодження та монтажні випробування, пуск, регулювання, здача в експлуатацію змонтованої машини.

5. Пам'ятку для правильного поводження з машиною та інструкцію з техніки безпеки.

КОНТРОЛЬНІ ЗАПИТАННЯ ДО РОЗДІЛУ 2

1. Що називається машиною?
2. Як класифікують машини за ступенем механізації та автоматизації?
3. Як класифікують машини за видами та властивостями продуктів?
4. Головні вимоги до машин і механізмів, які використовують на підприємствах громадського харчування.
5. Розкажіть про вимоги до матеріалів, з яких виготовляють машини та механізми.
6. Призначення технічної документації машин.

Розділ 3. УНІВЕРСАЛЬНІ ПРИВОДИ

3.1. Загальні відомості про універсальні приводи

Універсальні приводи являють собою об'єднані загальною станиною електродвигун і редуктор. Останній змінює швидкість обертання вала електродвигуна до величини, необхідної для роботи виконавчих механізмів різного призначення.

Економічна ефективність універсального приводу значно вища, ніж індивідуального, бо він може виконувати функції багатьох індивідуальних машин. Використання на невеликих підприємствах універсальних приводів збільшує їх коефіцієнт корисної дії та значно знижує капітальні витрати. З використанням універсальних приводів економиться виробнича площа, знижуються витрати на технічне обслуговування та ремонт.

Універсальні приводи складаються із власне приводу і кількох виконавчих механізмів.

Виконавчі механізми називаються змінними. Змінні механізми бувають однофункціональними та багатофункціональними (виконують декілька видів технологічної обробки). Для швидкого приєднання змінного механізму універсальний привід має спеціальне пристосування.

Розрізняють універсальні приводи загального та спеціалізованого призначення. До універсальних спеціалізованого призначення належать такі приводи: для гарячого цеху — ПГ-0,6, для холодного — ПХ-0,6, для м'ясного — ПМ-1,1, для овочового цеху — МУ-1000.

До універсальних загального призначення належать такі приводи: П-П, ПУ-0,6, малогабаритні УММ-ЗС з двигуном змінного струму, УММ-ПС з двигуном постійного струму, універсальна кухонна машина УКМ (Росія, 2000 р.)

Універсальні приводи та змінні механізми до них мають літерне та цифрове позначення. Перша літера означає привід, друга — назву цеху: Г — гарячий, Х — холодний, М — м'ясний, У — універсальний. Цифри після літер указують на потужність двигуна в кіловатах.

Кожний змінний механізм має свій порядковий номер: 1 — привід, 2 — м'ясорубка, 3 — соковижималка, 4 — збивальний

механізм, 5 — механізм для очищення картоплі, 6 — пристрій для приготування морозива, 7 — протиральний механізм, 8 — фаршмішалка, 9 — кутер, 10 — механізм для нарізування овочів, 12 — розмелювальний механізм, 15 — пристрій для нарізування кісток, 17 — механізм для обчищення риби, 18 — механізм для нарізування варених овочів, 19 — розпушувач м'яса, 21 — механізм для формування котлет, 22 — механізм для фігурного нарізування овочів, 24 — просіювач.

В універсальних машинах ПУ-0,6, ПХ-0,6, ПГ-0,6, ПМ-1,1 змінні механізми позначено літерами МЗ, за якими йде номер змінного механізму і через дефіс — число, яке вказує на його продуктивність, наприклад, м'ясорубка МЗ-2-150.

Маркірування УММ-2 означає: УММ — універсальна малогабаритна машина, 2 — порядковий номер механізму; МОП-П-І: механізм для нарізування овочів з приводом П-П, модифікація 1.

У літерному позначенні змінних механізмів перша літера — назва операції або назва продукту, який переробляє механізм, З — збивання, М — м'ясо, П — просіювання, Р — розпушування, Д — дроблення. Наприклад, ММП-П-І — м'ясорубка, МРП-П-І — механізм розпушування м'яса, МОП-П-І — механізм для нарізування та протирання овочів.

3.2. Приводи універсальні загального призначення

Привід універсальний П-П загального призначення. Цей привід (рис. 3.1) може використовуватись у м'ясному, гарячому, холодному та овочевому цехах. Він складається із корпусу, двигуна, який має дві швидкості, двоступеневого зубчастого редуктора з рознімним картером, пускорегулювальної апаратури, комплекту змінних механізмів. У комплект змінних механізмів (їх вісім) входять м'ясорубка, м'ясорозпушувач і такі механізми: для нарізування бефстроганів із м'яса, для подрібнювання сухарів і спецій, для збивання та перемішування продуктів, для нарізування та протирання овочів, для подрібнювання горіхів і маку, для просіювання борошна.

Привід монтується на трубчастій підставці з вилоподібною опорою. Підставка має стіл, який регулюється по висоті. Корпус приводу має два отвори для заповнення та зливання мастила в

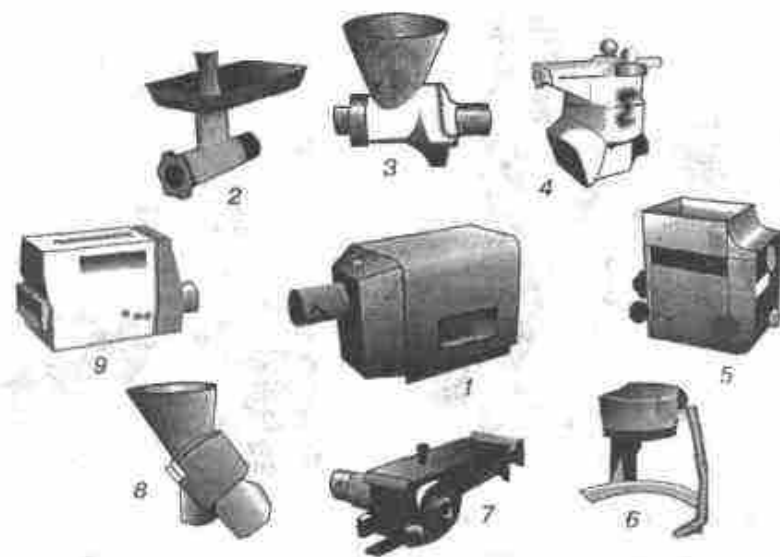


Рис. 3.1. Привід П-П (1) з комплектом змінних механізмів:

2 — м'ясорубка; 3 — механізм для розмелювання сухарів; 4 — машина для нарізування сирих овочів; 5 — механізм для подрібнювання горіхів; 6 — збивальний механізм; 7 — механізм для нарізування бефстроганів; 8 — механізм для просіювання борошна; 9 — розпушувач м'яса.

редуктор. На корпусі встановлено магнітний пускач з тепловим реле. З зовнішнього боку на картері розташований болт заземлення. Двошвидкісний електродвигун приєднаний до корпусу редуктора, і його вал є одночасно ведучим валом редуктора.

Для приєднання змінних механізмів на горловині приводу міститься ручка з кулачком. При установленні змінного механізму необхідно, щоб виступ вала механізму ввійшов у паз привідного вала. Потім механізм закріплюють на горловині поворотом ручки вниз.

Універсальний привід П-П з другим і третім комплектами поставки. До складу приводу з другим комплектом поставки входять змінні механізми для гарячого, з третім комплектом поставки — для м'ясного цеху.

Універсальний привід загального призначення ПУ-0,6. Привід (рис. 3.2) складається із двигуна потужністю 0,6 кВт, редук-

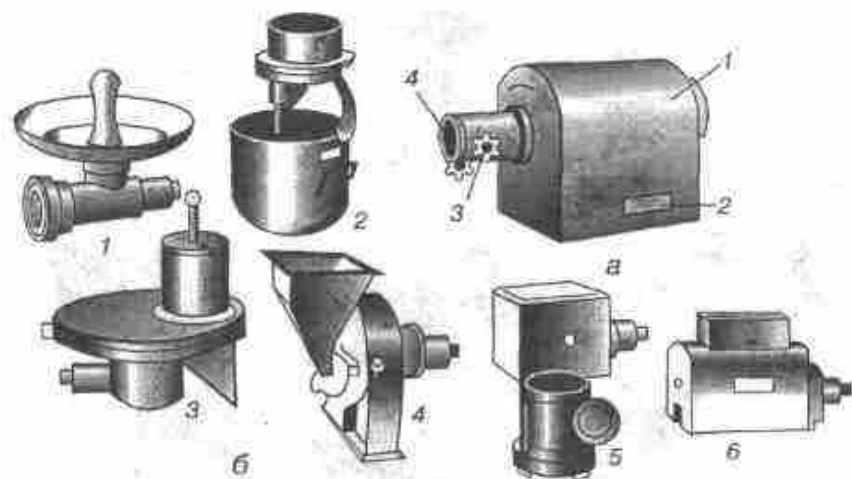


Рис. 3.2. Універсальний привід ПУ-0,6:

a — загальний вигляд: 1 — корпус; 2 — апаратура пуску; 3 — гвинт для прикріплення змінного механізму; 4 — горловина приводу; *б* — комплект змінних механізмів: 1 — м'ясорубка; 2 — багатоцільовий механізм; 3 — механізм для нарізування шкварених овочів; 4 — механізм для нарізування сирих овочів; 5 — механізм для нарізування овочів брусочками; 6 — м'ясо-розпушувач

тора, закритих захисним кожухом, та комплекту змінних механізмів. У редукторі встановлені зубчато-циліндричні передачі. Збоку приводу передбачена горловина, до якої приєднують змінний механізм і закріплюють його двома гвинтами. Привід має три виконання, які складаються з таких механізмів:

— перше — із власне двошвидкісного приводу та комплекту змінних механізмів (м'ясорубка МЗ-2-70, багатоцільовий механізм МЗ-4-7-8-20, овочерізка МЗ-10-160, розпушувач м'яса МЗ-19-1400, рибочисник МЗ-17-40);

— друге — із власне одношвидкісного приводу та набору змінних механізмів (м'ясорубка МЗ-2-70, багатоцільовий механізм МЗ-4-7-8-20, овочерізка МЗ-10-160, розпушувач м'яса МЗ-19-1400, механізм для нарізування овочів часничком і брусочками МЗ-28-100);

— третє — із одношвидкісного приводу та набору змінних механізмів (м'ясорубка, овочерізка, збивалка).

Корпус приводу має три отвори, що закриваються пробками: верхній та нижній призначені для заливання та зливання мас-

тила, а середній — для контролю за його рівнем.

Привід встановлюють на трубчасту підставку і прикріплюють болтами, його можна також встановити на столі або візку. За допомогою пакетного вимикача здійснюється пуск приводу.

Універсальна кухонна машина УКМ (Росія, 2000 р.). Універсальна кухонна машина складається із приводного механізму, підставки, змінних механізмів. Змінні механізми такі: м'ясорубка, механізми для збивання та перемішування, для нарізування та протирання овочів, для просіювання борошна, цукру, подрібнюваних круп, розпушувач м'яса, механізми для нарізування м'яса на бефстрогани, для подрібнювання сухарів, солі, перцю.

Комбінації із семи змінних механізмів дають можливість отримати необхідну модель УКМ. Наприклад, УКМ-01 (рис. 3.3) комплектується такими змінними механізмами: м'ясорубкою ММ, механізмом для збивання та перемішування ЗМ (місткість — 25 л), механізмом для нарізування овочів МО (п'ять ножів); УКМ-02 — тільки м'ясорубкою, УКМ-03 — тільки збивальним механізмом, УКМ-06 — м'ясорубкою та механізмом для нарізування овочів, УКМ-07 — м'ясорубкою, механізмами для збивання та для просіювання, УКМ-08 — м'ясорубкою, розпушувачем і механізмом для здрібнення сухарів.

3.3. Приводи спеціалізовані

Привід спеціалізований ПМ-1,1 для м'ясо-рибного цеху (рис. 3.4). Цей привід має два виконання: з одно- та двошвидкісним двигуном і складається:

— перше — із одношвидкісного двигуна та комплекту змін-

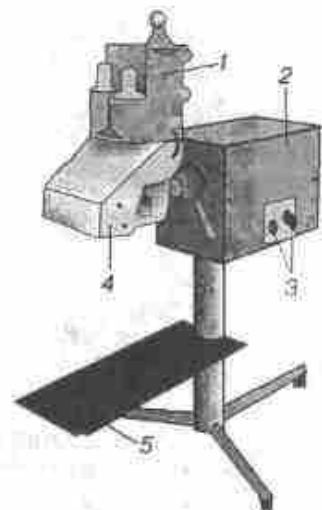


Рис. 3.3. Універсальна кухонна машина УКМ-01 з механізмом для нарізування овочів:

1 — завантажувальний бункер; 2 — привід; 3 — пускова апаратура; 4 — розвантажувальний бункер; 5 — підставка

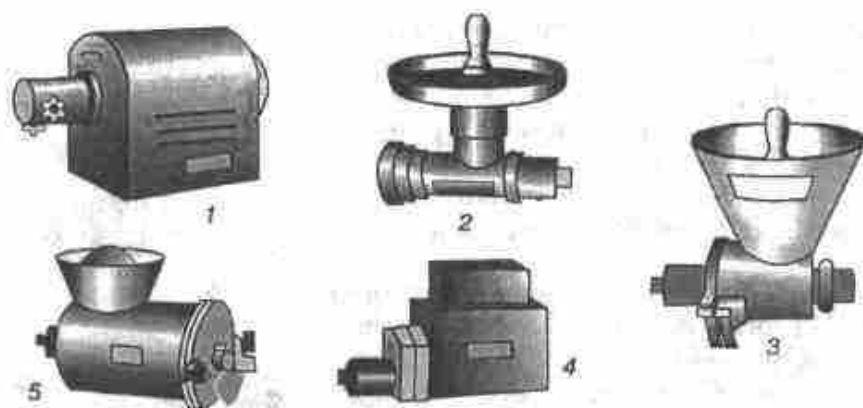


Рис. 3.4. Універсальний привод ПМ-1,1 для м'ясного цеху з комплектом змінних механізмів:

1 — загальний вигляд; 2 — м'ясорубка; 3 — механізм для розмелювання сахарів; 4 — розпушувальний механізм; 5 — механізм для перемішування фаршу

них механізмів (м'ясорубка МЗ-2-150, фаршмішалка МЗ-8-150, механізм для подрібнювання сахарів МЗ-12-15, розпушувач м'яса МЗ-19-1400);

— друге — із двошвидкісного приводу та змінних механізмів, таких як у приводу першого виконання, і додатково механізму МЗ-17-40 для очищення риби та механізму МЗ-15-30 для різання кісток.

3.4. Експлуатація приводів

Монтаж приводів здійснюють спеціалісти. Для дистанційного ввімкнення та захисту двигуна від перевантажень установлюється магнітний пускач з тепловим реле. Захист від струмів короткого замикання здійснюється плавкими запобіжниками, розміщеними на груповому щитку, або автоматичними запобіжниками. Для запобігання ураженню обслуговуючого персоналу електричним струмом у процесі експлуатації корпус приводу заземлюють через клемну коробку електродвигуна. В цехах приводи установлюють у добре освітлених і зручних місцях. Вмикати їх у роботу можна тільки після закріплення змінного механізму в горловині.

Завантажують змінний механізм на ходу, в іншому разі може статися перевантаження двигуна і його нагрівання. Якщо під час увімкнення приводу в мережу двигун не працює, а дуже гуде, привод необхідно миттєво вимкнути. Справний привод працює з невеликим шумом, а кожух, що закриває двигун, нагрівається дуже мало навіть за тривалої роботи. Поява сильного шуму чи стуку свідчать про несправність електродвигуна або редуктора. У разі несправностей змінних механізмів необхідно натиснути на кнопку «Стоп», дочекатися повної зупинки робочих органів і тільки потім усувати несправності.

Справна робота приводу залежить від своєчасної заміни мастила. Обновлювати його потрібно через 6 місяців після встановлення приводу, а потім — один раз на рік.

КОНТРОЛЬНІ ЗАПИТАННЯ ДО РОЗДІЛУ 3

1. Економічна ефективність використання універсальних приводів.
2. Які універсальні приводи сучасного виробництва Ви знаєте?
3. Які змінні механізми входять у комплект приводу м'ясного цеху ПМ-1,1?
4. Правила експлуатації універсальних приводів.

Розділ 4. МАШИНИ ДЛЯ ОБРОБЛЕННЯ ОВОЧІВ

На підприємствах громадського харчування використовуються велика кількість овочів (картопля, морква, буряк, капуста та ін.), первинне оброблення яких проводиться за такою технологічною схемою: сортування, миття, обчищення, дообчищення, сульфитація (для картоплі), нарізування. Всі ці процеси, за винятком дообчищення, виконують машини та механізми. Кількість машин і механізмів залежить від потужності підприємства та його платоспроможності. Як правило, на невеликих підприємствах установлюють картоплически та машини для подрібнювання овочів (овочерізки). На великих переробних підприємствах, крім цих машин, використовують машини для сортування овочів та їх миття.

У сучасних гіпермаркетах реалізується велика кількість овочів і фруктів після їх первинного оброблення (сортування та калібрування, миття). Калібрування та миття овочів і фруктів на великих підприємствах здійснюється спеціальними машинами.

4.1. Машини для миття овочів

Для збільшення терміну служби машин, призначених для обчищення овочів, для поліпшення якості харчових відходів, що використовуються для одержання крохмалю, та для полегшення праці робітників, використовують машини для миття овочів.

Овочі миються в машинах у результаті механічної взаємодії води, повітря або інтенсивного переміщення і тертя бульб одна об одну і об робочі поверхні машини.

Машина ФММ для миття фруктів та овочів. Призначена для миття свіжих фруктів, овочів та обсушування їх потоком повітря. Продуктивність машини — 150 кг/год, місткість касети — 8—10 кг, тривалість миття — 120 с, споліскування — 30 с, обсушування — 170 с, потужність — 1,5 кВт, температура води в ванні 25—30 °С. У комплект машини входять пересувні стелажі-накопичувачі та касети для фруктів і овочів.

Машина складається із стола завантажування, секції для миття, секції обсушування та стола розвантажування. Достав-

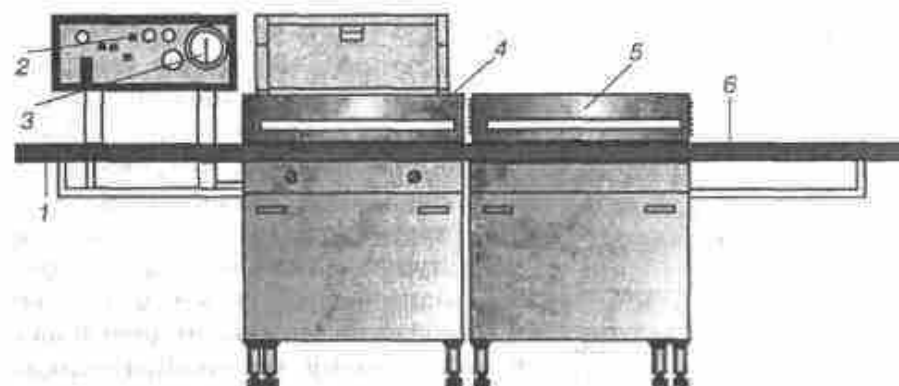


Рис. 4.1. Машина ФММ для миття фруктів та овочів:

1 — стіл завантажування; 2 — пульт; 3 — манометричний термометр; 4 — секція мийна; 5 — секція підсушування; 6 — стіл вивантажування

ляють фрукти й овочі зі складу в касетах рухомими стелажми-накопичувачами.

Над столом завантаження розміщено пульт керування машиною. На пульті, який складається із корпусу з гумовим ущільненням і відкидною кришкою, встановлено манометричний рідинний термометр, механічне реле часу, яке задає час миття, реле часу з пневматичним уповільненням, яке автоматично задає час полоскання, кнопки пуску та зупинки двигуна, вентилятора секції обсушування, автоматичний вимикач, сигнальні лампи «Миття» та «Мережа». На кришці встановлено кнопки для вентилятора, реле часу полоскання, реле часу миття і сигнальні лампи (рис. 4.1).

Секція для миття овочів (рис. 4.2) являє собою зварний каркас, у нижній частині якого змонтований двигун з турбіною для подавання повітря в барботер. Всередині каркаса міститься ванна для миття, на дні якої зроблено ввід для гарячої води та отвір для періодичного зливання відпрацьованої води. В цей отвір приварено патрубок для фіксації зливної труби, яка одночасно є і переливною. Отже, у ванні підтримується постійний рівень води. Біля дна ванни розташовано барботер, який являє собою колектор із звареними в нього перпендикулярними трубками з отворами, поверненими до дна ванни. Колектор з'єднується з агрегатом, який втягує повітря гумовою трубкою, надітою на зовнішню вертикальну трубу барботера.

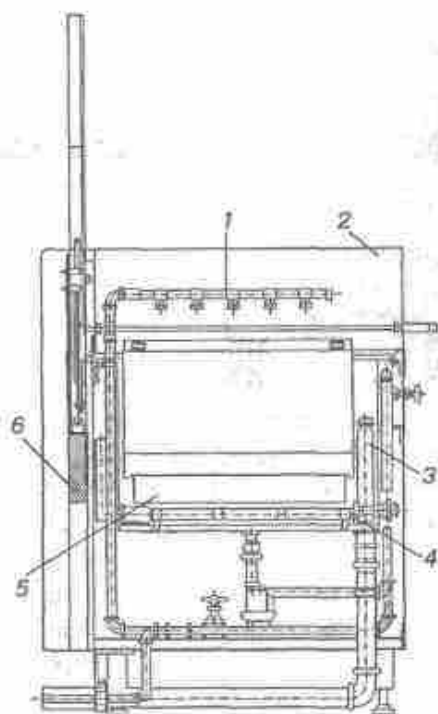


Рис. 4.2. Машина ФММ (розріз секції для миття):

1 — душовий пристрій; 2 — піднімальний кожух; 3 — зливна (перфорована) труба; 4 — барботер; 5 — касета в нижньому положенні; 6 — система урівноваження з противагами

обичайки без кришки та дна. Спереду камера має знімну кришку для доступу до душу. Кожух з касетою урівноважується противагами, розміщеними з тильного боку машини. Якщо кожух закритий (опущений), противага перебуває у верхньому положенні. Кожух фіксується в положеннях завантажування (верхнє), миття (нижнє), полоскання (середнє) двома тягами, які проходять всередині кожуха.

Секція обсушування складається із каркаса, піднімального кожуха та системи для його врівноважування. Всередині кожуха встановлено вентилятор високого тиску. До його нагнітального патрубку через амортизаційну м'яку

Гаряча вода подається в ванну за допомогою вентиля, розміщеного у верхній частині каркаса машини. Про необхідність подавання гарячої води сигналізує манометричний термометр, що міститься на пульті. Холодна вода у разі заповнення ванни подається ввімкненням розміщеного над нею душу для споліскування. В системі подавання холодної води встановлені реле часу та соленоїдний клапан, який вмикається кінцевим перемикачем, тобто споліскування проводиться автоматично в проміжок заданого часу. У разі поломки реле часу чи соленоїдного клапана холодну воду подають вручну за допомогою вентиля.

Над каркасом машини розміщено піднімальний кожух із нержавіючої сталі, до якого прикріплена камера для касети з продуктами. Камера виконана у вигляді П-подібної

вставку приєднано повітропровід, який з'єднаний з горизонтальним коробом, розміщеним над касетою. Короб має щільні отвори з конфузюрними насадками, розміщеними в шаховому порядку.

Для установки касети в секцію обсушування передбачено стіл з напрямними. Під столом розміщено лійку для збирання вологи з фруктів, овочів, касет. Лійка з'єднана трубопроводом з каналізацією.

Принцип дії. Овочі і фрукти в касетах, встановлених у камері у нижньому положенні, мийться теплою водою продавлюванням повітря через воду (турбулентність води з повітрям сприяє ефективному миттю продукту та виключає можливість механічного пошкодження) протягом часу, заданого оператором, у середньому положенні споліскуються проточною водою (душом), розміщеним над ванною, у верхньому положенні обсушуються вентилятором високого тиску, з'єднаним з коробом, розміщеним над касетою з продуктами.

Правила експлуатації. Перед початком роботи необхідно перевірити санітарний стан ванни, потім заземлення машини, справність кнопок контрольно-регулювальної апаратури, які вивнесені на кришку пульта керування.

За допомогою вентиля заповнити ванну гарячою водою, холодна вода добавляється автоматично (температуру визначають за манометричним термометром), установити касету з овочами або фруктами, підняти кришку камери, пересунути касету з продуктами в секцію миття, натиснути кнопку «Мережа» (загоряється лампочка «Миття»). Після закінчення терміну миття (120 с) касету встановити в секцію споліскування (30 с). Після згасання лампочки «Миття» натиснути кнопку пуску двигуна вентилятора секції підсушування і через 180 с вимкнути двигун вентилятора. Потім касету пересунути до стола розвантажування.

У ванні необхідно періодично змінювати забруднену воду.

Вібраційна машина ММКВ-2000 для миття овочів. Складається із каркаса, камери обробки з завантажувальним та розвантажувальним лотками, привідного механізму, трубопроводу з душами, збірника брудної води. Завантажувальний лоток розміщено у верхній частині камери обробки над першим витком шнека. Збоку камери обробки,

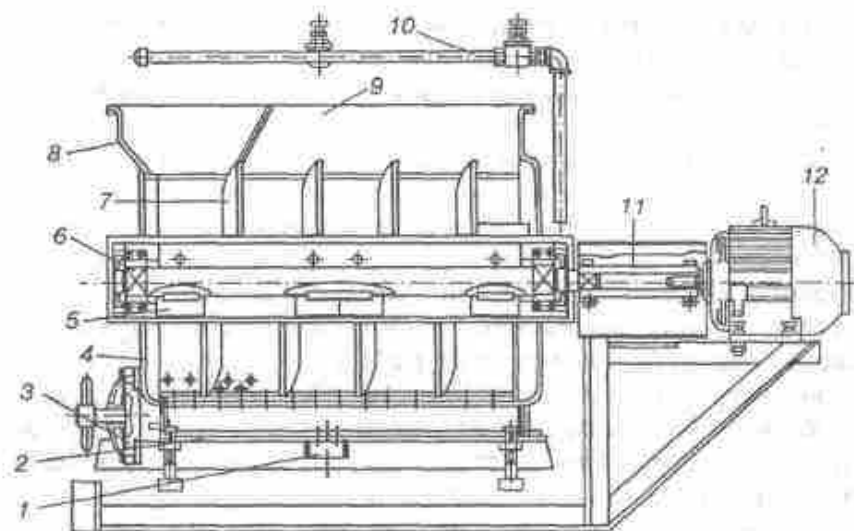


Рис. 4.3. Машина ММКВ-2000 для миття овочів (розріз):

1 — зливний патрубок; 2 — збірник відходів; 3 — люк з дверцятами; 4 — отвір для видалення води; 5 — дебаланси; 6 — привідний вал; 7 — гвинтова лопать; 8 — завантажувальний бункер; 9 — короб; 10 — трубопровід; 11 — гумова муфта; 12 — електродвигун

біля останнього витка шнека, розміщено розвантажувальний лоток. Привідний механізм складається із електродвигуна та гнучкої муфти (рис. 4.3).

Камера обробки виконана у вигляді двостінного циліндра і кріпиться до каркаса за допомогою пружин. Завдяки такому кріпленню камера одержує пружні коливання. Під камерою розміщено збірник брудної води, зливний патрубок якого, з'єднаний з каналізацією. Спеціальна решітка запобігає потраплянню овочів у збірник брудної води. Для огляду збірника брудної води передбачено люк з дверцятами. Угорі по всій довжині камера має вікно, закрите прямокутним коробом, над яким встановлено душ. Душ живиться від водопровідної мережі. В середині камери розміщена гвинтова лопать (шнек).

В середині шнека, в підшипниках, встановлено вал з чотирма дебалансами. Оскільки центр ваги зміщений відносно осі вала, обертання вала супроводжується вібрацією робочої камери з частотою, рівною частоті обертів вала в секунду. Вал

здійснює близько 24 коливань за 1 с з невеликою амплітудою. Вал приводиться в рух двигуном за допомогою гнучкої гумової муфти.

Принцип дії. У робочій камері овочі здійснюють складні рухи, оскільки стикаються одні з одними та зі стінками робочої камери за рахунок вібрації машини. В результаті зіткнення та тертя овочів, а також миття струменем води з них видаляється бруд і змивається в каналізацію.

Правила експлуатації. Перед пуском машини необхідно перевірити її санітарний стан, справність заземлення та апаратури керування, надійність закріплення робочих органів, потім перевірити роботу машини на холостому ході. У разі виявлення незвичайного шуму під час роботи машини її необхідно зупинити і викликати особу, яка відповідає за безпечну експлуатацію даної машини для в'ясування причин неполадок.

Після ввімкнення машини овочі завантажують у робочу камеру, а після закінчення роботи машину вимикають, очищують, миють і насухо протирають зовнішнє облицювання робочої камери.

4.2. Машини для очищення коренеплодів і бульб

Обчищувати овочі можна тепловим і механічним способами. Тепловий спосіб здійснюється у спеціальних термоагрегатах, де овочі піддаються тепловій обробці при температурі 1200—1300 °С. При такій температурі верхній шар бульб проварюється на глибину 0,6—1,5 мм і за наступного миття овочі легко обчищуються від шкірки. Тепловий спосіб в основному використовується в поточних лініях переробки овочів.

Найпоширенішим є механічний спосіб очищення овочів. Він здійснюється в спеціальних машинах, які називаються картопличистками. Обчищення овочів у картопличистках здійснюється механічним тертям овочів об шорстку поверхню рухомих і нерухомих абразивів. Шорстка поверхня абразивів виконується із абразивної маси, яка складається із дрібнозернистого чорного карбиду кремнію або електрокорунду і бакелітової смоли, яка є сполучним матеріалом.

Машини МОК-250 Б, МОК-125 для очищення картоплі. За будовою вони аналогічні, але відповідно мають продуктив-

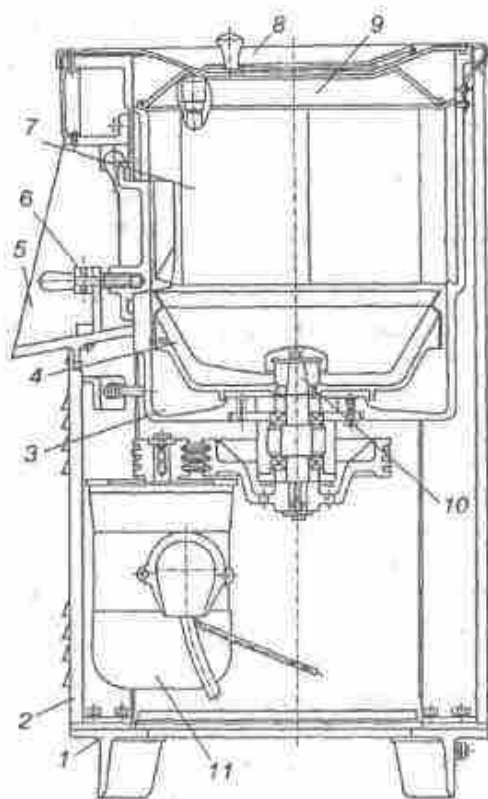


Рис. 4.4. Машина МОК-250 Б для обчищення картоплі (розріз):

1 — опори; 2 — корпус; 3 — збірник відходів; 4 — робочий орган; 5 — дверцята розвантажувального бункера; 6 — защіпка дверцят; 7 — робоча камера; 8 — кришка; 9 — відбійник на внутрішньому боці кришки; 10 — шліф редуктора; 11 — електродвигун

Внутрішня частина робочої камери обкладена сегментами, а в нижній частині камери розміщено обертовий конічний робочий орган, на поверхню якого встановлено абразивну чашу. Дно корпусу має дві лопати для видалення відходів із робочої камери. На боковій частині камери є вікно зі спрямовувальним лотком і дверцятами для розвантажування коренеплодів після їх обчищення. Внутрішня поверхня

ність 250 і 125 кг, об'єм робочої камери 28 і 16 л, кількість овочів, які одночасно можна завантажити, — 11 і 6 кг.

Машина МОК-250 Б. Електричний двигун машини з комутацією виносений із корпусу, що запобігає потраплянню вологи із камери обчищення і сприяє тривалішому використанню машини (напрацювання на відмову становить 320 год). Сам корпус складається із каркаса і являє собою штампозварний циліндр, що зменшує зношування абразивів. Модернізація конструкції пристрою для регулювання натягу пасів полегшує доступ до них.

Машина (рис. 4.4) складається із циліндричного корпусу, який встановлено на основі, привідного механізму, завантажувального та розвантажувального бункерів, робочої камери.

дверцят має хвилю для інтенсивнішого перемішування овочів під час обчищення.

Робоча камера виконана у вигляді конічного бункера з отвором для завантажування овочів, який закривається кришкою. Кришка має кільцевий конічний відбивач для спрямовування руху бульб картоплі від бічних стінок камери до її центра. Відбивач має отвір для подавання в камеру води.

Привід машини складається із електричного двигуна та клинопасової передачі. Для запобігання потраплянню води із робочої камери на привід на вертикальному валу приводу встановлено армовані гумові манжети.

Поряд з машиною встановлюють пульт керування, на якому розміщують запобіжники, магнітний пускач і кнопки керування.

Принцип дії. Натисканням на кнопку звімкнення магнітного пускача вмикають двигун, після чого відкривають вентиль на водопроводі. Овочі під дією власної маси падають у камеру обробки на тертковий диск. У процесі зіткнення овочів з шорстким диском у місці контакту шкірка здирається. Клубні, одержуючи від диска обертовий рух, відцентровими силами притискаються до нерухокої стінки камери обробки. Сила тертя між стінками камери та бульбами зменшує їх швидкість, і клубні починають ковзати по поверхні камери та диска, безперервно перемішуючись. У результаті тертя продукту об абразивні поверхні шкірка здирається та змивається водою.

Машина МОК-150 (Гомельторгмаш, Білорусь, 1999 р.) (рис. 4.5). Конструкція цієї машини аналогічна конструкції машини МОК-250 Б, але має сучасний дизайн, циліндричний корпус виконаний із нержавіючої сталі. Продуктивність машини за 1 год становить 150 кг, одночасно в машину можна завантажити 7 кг овочів, тривалість обчищення — 2,7 хв.

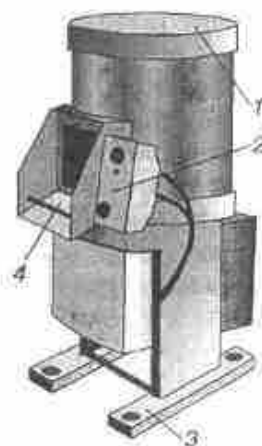


Рис. 4.5. Машина МОК-150 для обчищення картоплі. Загальний вигляд:

1 — завантажувальний бункер; 2 — апаратура пуску; 3 — опора; 4 — розвантажувальний бункер

Машина МОК-1200 для обчищення картоплі. Використовується для обчищення великої кількості картоплі і встановлюється в складі поточно-механізованих ліній. Складається із власне машини для обчищення картоплі та шафи керування.

Бункер завантажувального пристрою являє собою підвишену до каркаса на шарнірі ківшеподібну зварну конструкцію. До дна бункера приварено кронштейн, який зв'язує бункер з противагою. Противага взаємодіє з вимикачем приводу завантажувального живильника. На противазі є поглиблення для фіксації вантажної площадки з гирами. Кількість гир визначає масу картоплі, яка завантажується в бункер. У бункері встановлено шибер, який приводиться в рух важелем.

Машина для обчищення картоплі (рис. 4.6) складається із корпусу, зверху закритого кришкою з двома шторками, які

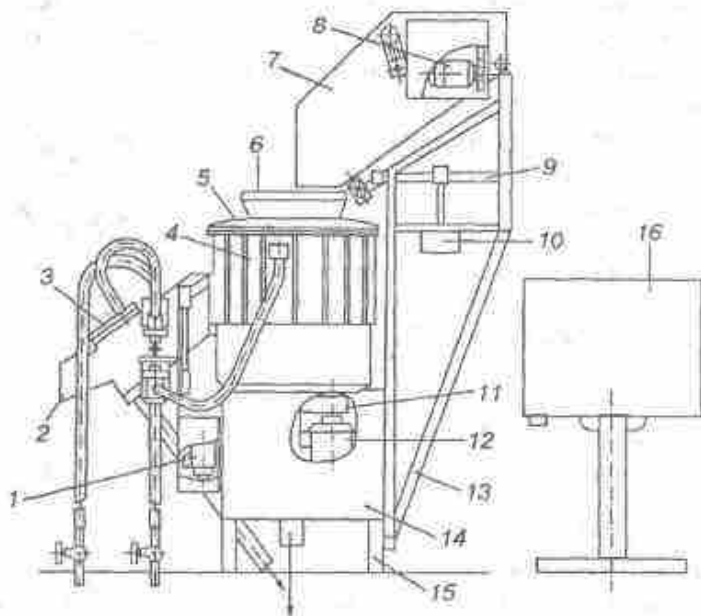


Рис. 4.6. Машина МОК-1200 для обчищення картоплі:

- 1 — привід розвантажувального пристрою; 2 — розвантажувальний лоток; 3 — зрошувальний пристрій; 4 — корпус; 5 — кришка; 6 — завантажувальний бункер; 7 — бункер; 8 — гвинтовий привід; 9 — противага; 10 — підвісок з набором гир; 11 — пасова передача; 12 — електродвигун; 13 — рама; 14 — облицювання; 15 — каркас; 16 — шафа керування

унеможливають розбризкування води та викидання картоплі, розвантажувального бункера з гвинтовим приводом, приводу машини.

Привід машини (електродвигун з редуктором) встановлено всередині корпусу, привід розвантажувального люка (електродвигун, клинопасова передача, гвинтовий пристрій) прикріплено до корпусу машини.

Вода в робочу камеру подається через ніпель, з'єднаний плангом із клапаном. Обчищена картопля вивантажується через люк, який закривається герметичною заслінкою. Під люком встановлено піддон для зливання води у процесі вивантажування. Тоді під час вивантажування клапан ніпеля автоматично закривається.

Шафа керування являє собою короб, усередині якого встановлено приладову панель з магнітним пускатчем, електромагнітним реле та штепсельним розніманням. На панелі керування розміщені: тумблер вибору режиму роботи, кнопки «Пуск», «Стоп» і три реле часу з позначками «Завантажування», «Обчищення», «Вивантажування».

Тривалість кожної із дій (завантажування, обчищення, вивантажування) регулюється реле часу. Шибер бункера і заслінка машини закриваються ввімкненням зворотного ходу приводу після закінчення заданого часу. Системи автоматики та блокування машини забезпечують увімкнення та вимкнення живильника, який подає картоплю, відкриття та закриття шибера бункера та заслінки люка, вимкнення подавання води в робочу камеру при відкритій заслінці машини для обчищення картоплі.

Принцип дії машини МОК-1200 аналогічний принципу дії машини МОК-250 В, але оскільки МОК-1200 є машиною безперервної дії, то подавання та розвантажування продукту проходить автоматично і безперервно.

Машина КБА-600М для обчищення картоплі безперервної дії (рис. 4.7). У верхній частині прямокутного, горизонтально розміщеного металевих каркаса міститься робоча камера машини. Поздовжні сторони каркаса мають дві алюмінієві боковини. У кожній боковині є двадцять отворів для кріплення корпусів підшипників, в яких обертаються ролики. Робоча камера розділена перегородками на чотири

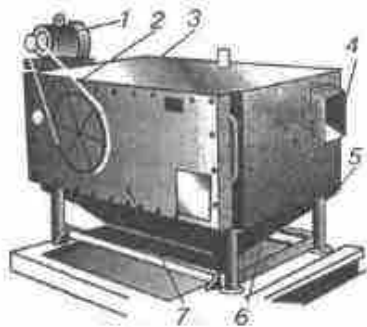


Рис. 4.7. Машина КБА-600М для обчищення картоплі. Загальний вигляд:

1 — електродвигун; 2 — клинопасова передача; 3 — завантажувальний лоток (на торці); 4 — розвантажувальний лоток; 5 — станина; 6 — піддон; 7 — робоча камера

секції, які сполучені між собою вікнами. Поверхня робочої камери та перегородки між відділеннями покриті абразивними пластинами. В кожній секції встановлено на різній висоті по п'ять роликів, які обертаються й утворюють хвилясту поверхню. Хвиляста поверхня забезпечує переміщення овочів у поперечному та поздовжньому напрямках. У поздовжньому напрямку ролики також утворюють хвилясту поверхню, бо в кожному наступному відділенні вони розміщені на 180 мм вище, ніж у попередньому. Це створює додатковий опір переміщенню овочів до розвантажувального бункера і є необхідним фактором для якісного обчищення. Опір можна збільшити, змінюючи нахил машини висуненням опор, розміщених з боку розвантажувального бункера. З цією метою встановлена рукоятка, при обертанні якої вони висувуються. На ролики по всій довжині надіто конічні абразиви. В розвантажувальний бункер встановлена зворотна заслінка, яка може регулювати швидкість виходу обчищених овочів. На кінці роликів, які виступають за межі машини, насаджено зірочки ланцюгових передач. Кожні десять роликів одержують обертальний рух від електродвигуна через клинопасову передачу та дві послідовно працюючі ланцюгові передачі. Всі рухомі частини машини закриті захисним кожухом.

Привідний механізм машини складається із електродвигуна, клинопасової та зубчастої передач.

У верхній частині кожної секції встановлено душ у вигляді вузьких прорізів на трубопроводі, який приєднаний до водопровідної мережі. Для видалення брудної води та мезги передбачено зливний патрубок. На торцях каркаса розміщено завантажувальний та розвантажувальний лотки. Вмикання машини здійснюється кнопковою станцією магнітного пускача.

Принцип дії. Овочі, що безперервно подаються в робочу камеру, рухаються із секції в секцію по хвилястій поверхні роликів. Ролики надають овочам обертального руху, піднімають їх на гребінь хвилястої поверхні, і овочі, які зібрані біля перегородок, скочуються на дно секції. Цей процес повторюється доти, доки овочі не досягнуть розвантажувального лотка. У результаті інтенсивного перемішування овочів, тертя їх одні об одні, об абразивні поверхні роликів і стінок камери здійснюється обчищення їхньої поверхні. Забруднення змиваються водою, стікають у ванну, а потім у каналізацію.

Правила експлуатації машин для обчищення картоплі. До обслуговування машин і механізмів допускаються особи, які ознайомлені з правилами експлуатації та які пройшли інструктаж з безпеки праці на робочому місці. Машини для обчищення овочів встановлюють у приміщеннях, які мають водопровід, каналізацію. Корпус машини встановлюють на спеціальному фундаменті заввишки 50—60 мм. Перед початком роботи необхідно перевірити наявність і справність заземлення і пуско-регулювальної апаратури, санітарний стан робочої камери, роботу машини на холостому ході. Потім відкрити вентиль подавання води та відрегулювати її кількість, увімкнути двигун і завантажити камеру відкаліброваними та промитими овочами. Слід пам'ятати, що обчищення непромитих овочів прискорює зношування абразивної поверхні, а калібрування дає можливість знизити кількість відходів. Переповнювати камеру овочами теж не треба, бо це погіршує якість обчищення та може вивести електродвигун із ладу. Після завантажування камеру обробки закривають кришкою. Тривалість обробки залежить від сорту, якості овочів і в середньому становить 2—4 хвилини. Під час роботи машини категорично заборонено опускати руки в камеру обробки, усувати неполадки за неповної зупинки машини.

Після обчищення вимикають воду, не вимикаючи двигуна, відчиняють дверцята розвантажувального бункера і обчищені овочі потрапляють у підставлену тару. Машини періодичної дії після розвантажування знову завантажують, і процес повторюється.

ТЕХНІЧНІ ХАРАКТЕРИСТИКИ МАШИН ДЛЯ ОБЧИЩАННЯ КАРТОПЛІ

Найменування показника	Марка машини			
	МОК-250	МОК-150	КБА-600М	МОК-1200
Продуктивність, кг/час	250	150	600	1200
Кількість завантажуваної картоплі, кг	11	7	Безперервно	
Тривалість обчищення, хв	4	2,7	2—4	5

Після закінчення роботи машину мють на холостому ході, потім вимикають двигун. Корпус протирають м'якою тканиною. Не рекомендується мити машину із шланга, бо вода може потрапити на двигун.

У міру заповнення збірник необхідно звільнювати від лушпиння.

Машина КБА-600М для обчищення картоплі безперервної дії установлюється в поточних лініях перероблення картоплі.

4.3. Машини для нарізування та протирання овочів

Машини для нарізування овочів поділяються на дві групи: для нарізування сирих і варених овочів. Машини для нарізування сирих овочів установлюють в овочевих і гарячих цехах, а варених — у холодних цехах.

Залежно від принципу роботи овочерізки бувають: дискові, роторні, пуансонні і з комбінованими робочими органами.

Машина протиральна-різальна МПР-350 дискова (рис. 4.8). Призначена для нарізування сирих овочів на частинки геометричної форми, тонкого подрібнювання моркви та буряків, шаткування капусти та цибулі, протирання варених овочів, сиру тощо. Машина виготовляється в трьох виконаннях:

МПР-350 — для нарізування сирих та протирання варених овочів;

МПР-350-01 — для протирання варених овочів;

МПР-350-02 — для нарізування сирих овочів.

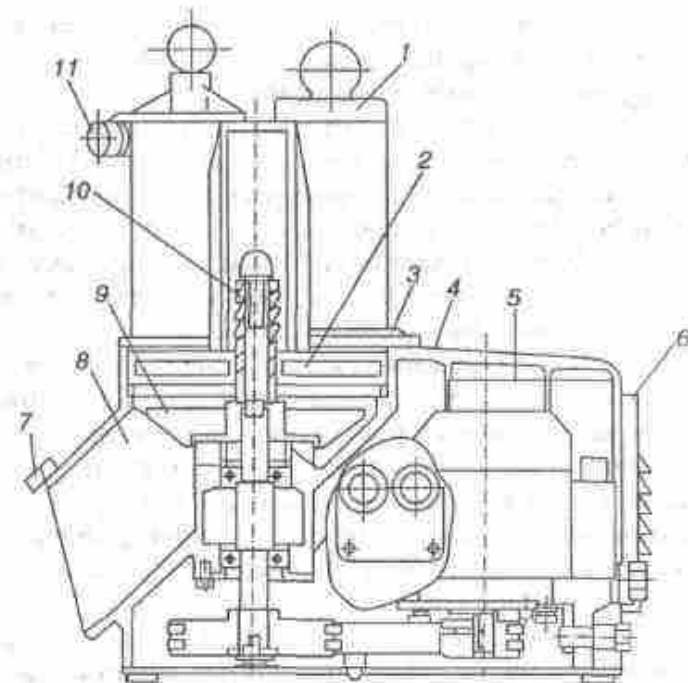


Рис. 4.8. Машина протиральна-різальна МПР-350:

1 — штовхач; 2 — робоча камера; 3 — робочі органи; 4 — корпус; 5 — електродвигун; 6 — щиток; 7 — козирок; 8 — похилий канал; 9 — скидач; 10 — вал; 11 — ручний пристрій (штовхач)

Машину встановлюють на столі та кріплять за допомогою болтів. У корпус машини вмонтовано двигун і вертикальний привідний вал. Робоча камера виконана у вигляді циліндра з похилим каналом для розвантажування нарізаних овочів. У середині робочої камери встановлюють змінні робочі органи, які прикріплюють до привідного вала спеціальним гвинтом з лівою різьбою. У верхній частині робочої камери розташовано завантажувальний пристрій, який має три вікна (два — круглі, одне — серпоподібне). Кожне вікно має свій штовхач. Круглі штовхачі виймаються із бункера, а серпоподібний прикріплений до корпусу і переміщується вертикально в маточині кронштейна вздовж серпоподібного каналу; в верхньому положенні обертається навколо своєї осі. Для видалення переробленого продукту із зони нарізування передбачено скидач, а для запобігання розбризкування — козирок.

Спереду корпусу встановлено пульт керування, магнітний пускач та блокувальний вимикач. Низ корпусу закритий щитком з опорами-амортизаторами.

Робочі органи: диск для протирання варених овочів; дисковий ніж діаметром 2 мм для нарізування продуктів кружечками, кільцями, півкільцями, скибочками, шаткування; комбінований ніж для нарізування овочів брусочками 10 × 10 мм або соломкою 3 × 3 мм; тертковий диск для нарізування овочів соломкою з перетином 0,8 × 1,2 мм і тертковий диск для тонкого подрібнювання (натирання).

Принцип дії. У ввімкненій машині овочі притискаються за допомогою штовхача до опорного диска, який обертається, і зрізаються ножем шар за шаром, потім проходять крізь отвори, розміщені між диском і ножами, захоплюються скидачами та спрямовуються в розвантажувальний бункер.

Правила експлуатації. Перед початком роботи необхідно ознайомитись з правилами експлуатації машини та призначенням кожного робочого органа.

Потім потрібно перевірити надійність заземлення, справність апаратури пуску, санітарний стан машини, надійність кріплення та правильність установлення робочих органів, роботу машини на холостому ході. Після цього завантажити один із отворів підготовленими продуктами, натиснути на кнопку «Пуск» і проштовхнути продукт до робочого органа плавним натисканням на ручку штовхача. Після закінчення роботи вимкнути машину, зняти робочі органи, прочистити їх, якщо це комбіновані ножі, промити теплою водою. Корпус машини протерти м'якою тканиною. Під час роботи машини заборонено видаляти застряглі овочі, використовувати сторонні предмети для їх проштовхування.

Машини МРО-50-200 для нарізування овочів (рис. 4.9). Призначена для нарізування та шаткування сирих овочів. Вона складається із корпусу, завантажувального та розвантажувального бункерів, робочої камери зі змінними робочими органами, приводу.

У верхній частині робочої камери розміщено завантажувальний бункер, який має три вікна — два круглих та одне серпоподібне і відповідної форми штовхачі — два циліндричні

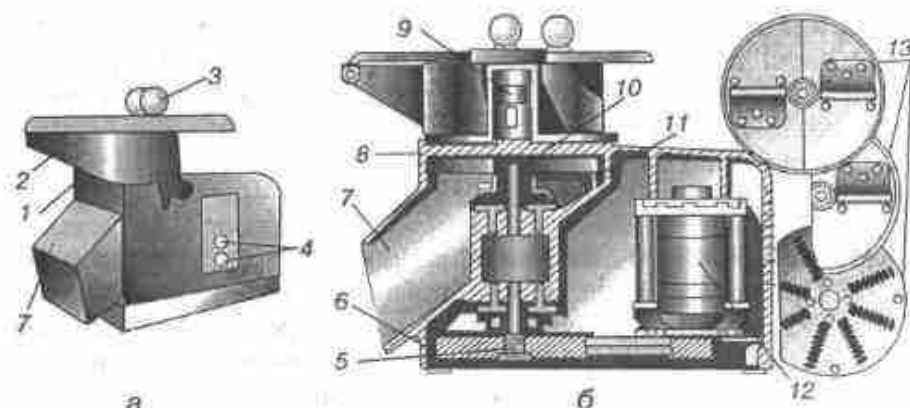


Рис. 4.9. Машини для нарізування сирих овочів МРО-50-200:

а — загальний вигляд: 1 — корпус; 2 — ручний пристрій; 3 — штовхачі; 4 — кнопки керування; б — розріз: 5 — приводний вал; 6 — клинопасова передача; 7 — розвантажувальний лоток; 8 — корпус; 9 — гвинт; 10 — стакан; 11 — скидач; 12 — електродвигун; 13 — поккові диски

і один плоский серпоподібний, шарнірно закріплений на кронштейні. Збоку робоча камера має розвантажувальний бункер з закріпленим на валу трилопатеvim скидачем.

Робочими органами машини служать два терткові диски для нарізування овочів соломкою з поперечним перетином 0,8 та 1,2 мм, диск із серпоподібними ножами для нарізування овочів скибочками та шаткування капусти і цибулі, два диски з плоскими ножами і гребінками для нарізування соломки та брусочків з поперечним перетином 3 × 3, 10 × 10 мм.

Тертковий диск являє собою тертку з отворами, кромки якої підняті відносно її площини та загострені.

Диск серпоподібного ножа має два плоскі ножі з криволінійними різальними кромками.

Диск комбінованого ножа має два відрізи ножі та дві ножові гребінки з прорізними ножами. Вони розміщені так, що кінці прорізних ножів входять у пази відрізних.

Ножі закріплені нерухомо, тому в машині товщина зрізу не регулюється. Диски з ножами кріпляться на валу за допомогою гайки. На передній стінці корпусу встановлено кнопки «Пуск» та «Стоп», а також блокувальний вимикач, який унеможливило включення машини в роботу за незакріпленого бункера.

Принцип дії. Легким натисканням штовхача на завантажені овочі ножі, які обертаються разом із диском, зрізають овочі послідовно шар за шаром, надаючи форму відповідно до встановленого ножа (соломка, брусочок, скибочка).

Правила експлуатації машини МРО-50-200 аналогічні правилам експлуатації машини МПР-350.

Механізм МЗ-10-160 для нарізування сирих овочів (рис. 4.10). Призначений для нарізування овочів соломкою, часточками, шаткування капусти та цибулі. Механізм працює від універсального приводу ПУ-0,6 і складається із корпусу, завантажувального бункера завиткоподібної форми, розвантажувального бункера, робочої камери. Завиткоподібна форма бункера забезпечує подавання та притискання овочів до диска з ножами.

Робочими органами машини є диск і змінні колодки з ножами. Колодку з плоскими серпоподібними ножами використовують для шаткування капусти та цибулі, колодки з гребінчастими ножами — для нарізування соломки та брусочків, колодку з круглими загостреними отворами — як тертку. Диск має гладеньку робочу поверхню з вікнами та гайку, яка регулює товщину нарізування овочів. Колодка з прямолиній-

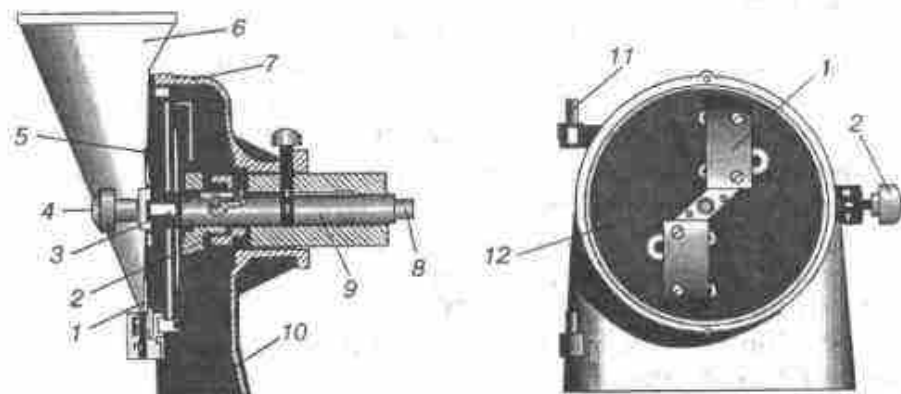


Рис. 4.10. Механізм МЗ-10-160 для нарізування сирих овочів:

1 — ніж; 2 — регулювальна гайка; 3 — шпонка; 4 — затискний гвинт; 5 — робоча камера; 6 — завантажувальний бункер; 7 — корпус; 8 — хвостовик; 9 — вал; 10 — розвантажувальне вікно; 11 — кріплення бункера; 12 — диск

ними ножами або ножами-гребінками насаджуються на кінець вала та входить у вікна на диску. Під час обертання гайки площина диска, рухаючись по валу, змінює своє положення щодо кромки ножів на колодці, забезпечуючи тим самим різну товщину зрізу продукту.

Принцип дії. Продукт заклинюється між опорним диском і стінкою завантажувального бункера завиткоподібної форми і за рахунок обертального руху опорного диска з ножами нарізується та висипається у підставлену тару.

Правила експлуатації. Перед початком роботи необхідно перевірити заземлення приводу, справність пускорегулювальної апаратури, надійність закріплення змінного механізму та робочих органів, санітарний стан робочої камери, роботу механізму на холостому ході.

Підготовлені овочі завантажують у машину на ходу. Нарізані овочі висипаються в підставлену тару. Після закінчення роботи машину вимикають і тільки після повної зупинки робочих органів її розбирають, миють, корпус протирають вологою тканиною.

Машина протиральна МПР-800 (рис. 4.11). Призначена для протирання варених продуктів — картоплі, овочів, бобових, круп, м'яса, печінки, риби, сиру, кісточкових плодів.

Машина являє собою литий алюмінієвий корпус, всередині якого розміщено вертикально електричний двигун, привідний вал, клинопасову передачу.

У верхній частині корпусу розміщено завантажувальний бункер, верхня частина якого має конусну форму і призначена для завантаження продуктів, нижня циліндрична частина є робочою камерою, в якій міститься обертаний ротор. На циліндричній частині бункера є люк для викидання відходів. Люк закривається підвішеною на вісь кришкою, що закривається ексцентриковим механізмом із рукояткою. Для збирання відходів передбачена місткість. Робочими органами машини є змінні сита, ротори, тертковий диск.

Змінні сита, тертковий диск устанавлюються в корпусі нерухомо і затримуються від обертання бункером. Зазор між нерухомим ситом і ротором, який обертається, регулюється через проміжний стакан. На цьому самому стакані нижче

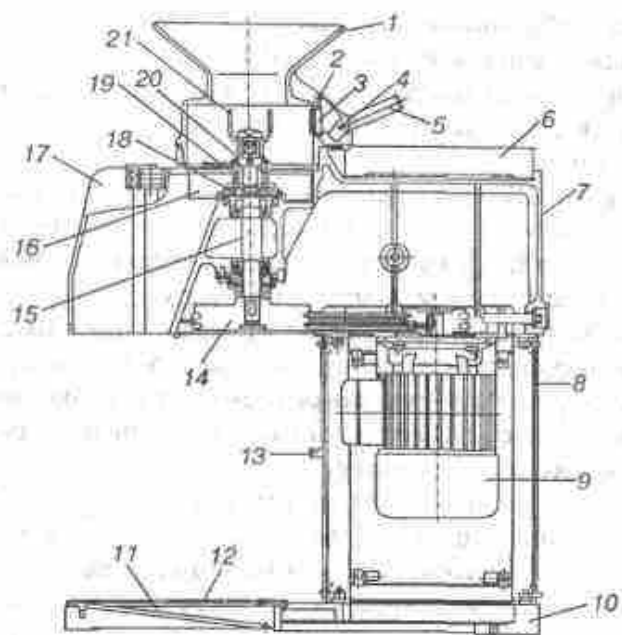


Рис. 4.11. Машина протиральна МП-800:

1 — завантажувальний бункер; 2 — ексцентриковий затискач; 3 — кришка; 4 — люк для видалення відходів; 5 — рукоятка; 6 — місткість для відходів; 7, 8 — корпус; 9 — електродвигун; 10 — основа станції; 11 — опора; 12 — підставка; 13 — кронштейни; 14 — пасова передача; 15 — вал; 16 — скидач; 17 — вихідний лоток; 18 — лопатевий ротор; 19 — церухоме сито; 20 — стакан; 21 — змінні ротори

сита на двох шпихах закріплено скидач, який служить для викидання протертого продукту із корпусу у вихідний лоток.

На роторі є лопаті, кут нахилу яких під час обертання за годинниковою стрілкою забезпечує притискання продукту до робочих органів, а проти годинникової стрілки — переміщення непротертих залишків догори по циліндричній стінці бункера до люка для викидання відходів.

Ротор для протирання кісточкових плодів складається із двох частин: нижня — маточина з пружними пальцями — здійснює протирання, верхня — скидач відходів — вільно обертається щодо маточини. Кут обертання скидача обмежується упором. Під час обертання ротора за годинниковою стрілкою лопаті скидача під дією продукту відходять від пружних

пальців і не перешкоджають протиранню, а проти годинникової стрілки — скидач обертається доти, доки його лопаті не сумістяться з пружними пальцями і кісточка та інші відходи через люк випадуть у місткість. Кришка люка при цьому повинна бути відкрита.

Для запобігання розкиданню продуктів місткість ставлять на підставку, яку можна регулювати по висоті залежно від висоти місткості (два положення).

Пускова та захисна апаратура машини встановлена на панелі, яка закріплена на каркасі. Машина має вимикач, який блокує її звмкнення за відсутності бункера.

Для протирання картоплі, бобових, круп, риби використовують лопатевий ротор і сито з отворами 3 мм, для протирання продуктів для паштету — лопатевий ротор і сито з отворами 1,5 мм.

Принцип дії. Під час обертання ротора за годинниковою стрілкою завантажений продукт захоплюється його лопатями, розрізається кромками і протискується через отвори в ситі. Протертий продукт скидачем видаляється у підставлену тару. Після припинення виходу протертого продукту, натискають кнопку «Стоп».

Правила експлуатації. Після перевірки санітарно-технічного стану машини її вмикають за допомогою кнопки «Пуск» і завантажують продуктами. Якщо протирають продукти з великою кількістю відходів, то останні видаляють із робочої камери. Для цього зупиняють машину натисканням кнопки «Стоп», а потім натисканням кнопки «Відходи» вмикають реверс двигуна, звільняють рукояткою ексцентриковий затискач, відкривають кришку люка і утримують її в такому положенні до закінчення виходу відходів у місткість. Після цього закривають кришку люка та запирають її ексцентриковим затискачем. Потім, натиснувши кнопку «Стоп» і кнопку «Протирання», продовжують оброблювати продукти, що залишилися. Після закінчення роботи машину вимикають від мережі, знімають робочі органи для санітарного оброблення.

Протиральні-різальні механізми МОР-II-I (рис. 4.12). Призначений для нарізування сирих і варених овочів та протирання

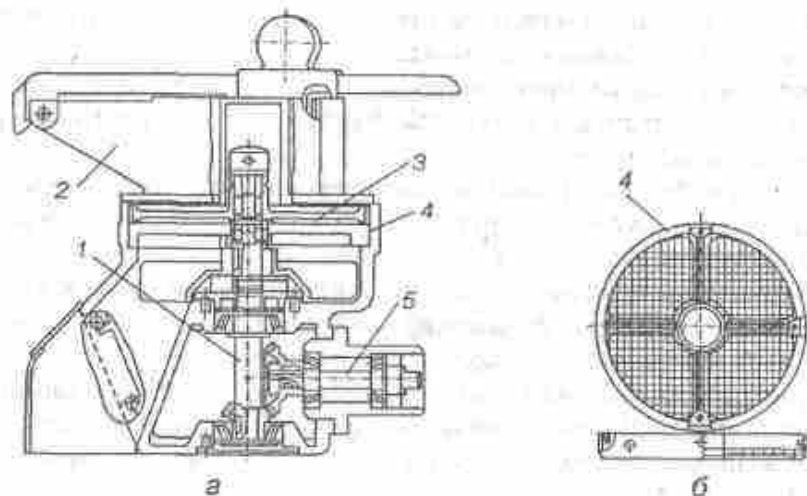


Рис. 4.12. Протирально-різальний механізм МОП-II-I:

a — розріз; 1 — вал; 2 — завантажувальний пристрій; 3 — камера для оброблення; 4 — ножова решітка; 5 — вал механізму; *б* — ножова решітка для нарізування кубиками

варених продуктів, сиру, печінки тощо. Механізм працює від універсальної машини П-П. Він являє собою корпус, у верхній частині якого розміщено завантажувальний бункер, збоку — розвантажувальний лоток. У камері оброблення за допомогою відкидних гвинтів прикріплюють пристрій для нарізування або протирання овочів. Робочі органи: два дискові ножі для нарізування сирих овочів шматочками та шаткування капусти і цибулі соломкою; ножові решітки, які в поєднанні з дисковим ножом служать для нарізування варених овочів кубиками розмірами 20×20 , 15×15 , 10×10 мм; тертковий диск для натирання сирих овочів; два комбіновані ножі для нарізування сирих овочів соломкою з поперечним перерізом 3×3 мм та брусочками з поперечним перерізом 10×10 мм, лопатевий ротор і сито з отворами 3 мм для протирання картоплі, бобових, круп, риби; лопатевий ротор і сито з отворами 1,5 мм для протирання печінки та свинини. Дисковий ніж складається із литого корпусу і двох плоских ножів із криволінійними різальними кромками. Ножову решітку виконано у вигляді набору ножів. Ножі вставлено в пази литого корпусу і закріплено обоймою та втулкою. Тертковий диск являє собою литий корпус, до якого

кріпиться тертка, яка має отвори з відігнутими та загостреними краями. Комбінований ніж складається із литого корпусу, на якому закріплено два відрізи ножів та дві набірні гребінки. Конструкція набірної гребінки дає можливість розбирати її для заміни або для заточування ножів механізму.

Завантажувальний пристрій має три отвори: серпоподібний і два круглі з діаметром 50 і 80 мм з відповідними штовхачами.

Для запобігання розкидуванню нарізаного продукту на розвантажувальний лоток встановлено спеціальний щиток.

Принцип дії. Нарізування продуктів. Під час притискування продукту штовхачем до робочого обертового органа з продукту зрізається шматочок, форма якого відповідає встановленому робочому органу.

Протирання продуктів. Завантажений продукт лопатями ротора розрізається та протирається через сито і скидачем викидається в посуд, встановлений на підставці.

Правила експлуатації. Перед початком роботи необхідно перевірити санітарно-технічний стан механізму та універсальної машини, правильність складання, надійність закріплення ножів і решіток, а також кріплення самого змінного механізму. Потім перевірити роботу машини на холостому ході. Завантаження та розвантаження машини здійснюють на ходу.

Категорично забороняється проштовхувати продукти руками, а також видаляти крихти та застряглі овочі у процесі роботи машини. У разі виникнення неполадок у процесі роботи машину потрібно негайно вимкнути. Змінювати диски та ножі потрібно після повної зупинки двигуна. Періодично, але не рідше одного разу на тиждень, ножі заточують.

КОНТРОЛЬНІ ЗАПИТАННЯ ДО РОЗДІЛУ 4

1. Які машини використовують для оброблення сирих і варених овочів?
2. Яка необхідність використання машин для миття овочів і фруктів?
3. Машина ФММ для миття фруктів та овочів, її принцип дії та правила експлуатації.
4. Чим відрізняється машина ФММ для миття фруктів та овочів від машини ММВК-2000?
5. Які машини для очищення овочів Ви знаєте?
6. Чим візняються машини для очищення овочів періодичної та безперервної дії?

7. Будова та принцип дії машини для обчищення картоплі МОК-250.
8. Які машини для нарізування та протирання овочів Ви знаєте?
9. Які форми нарізування сирих овочів можна одержати, використовуючи машину МГР-350?
10. Чи можна регулювати товщину зрізу овочів у машині МРО-50-200?
11. Завдяки яким властивостям корпусу здійснюється нарізування продуктів у механізмі МС-10-160?
12. Чи можна протирати кісточкові плоди в машині МП-800?
13. Які робочі органи використовуються для нарізування сирих овочів у протирально-різальному механізмі МОП-II-1?

Розділ 5. МАШИНИ ДЛЯ ОБРОБЛЕННЯ М'ЯСА ТА РИБИ

Для оброблення м'яса та риби використовують такі машини й механізми: м'ясорубки, фаршмішалки, розпушувачі м'яса, механізми для обчищення риби, для нарізування м'яса для бефстроганів, а також універсальні приводи для м'ясних цехів з комплектом змінних механізмів.

М'ясорубки призначені для подрібнювання м'яса, риби, печінки та інших продуктів. На підприємствах громадського харчування використовують м'ясорубки з індивідуальними електроприводами вітчизняного виробництва — МЗМ-82, МЗМ-82М, МЗМ-105, МЗМ-105М, ЕМШ-35/135 (2003 р.) та зарубіжних фірм — «Braun», TS-12, змінні механізми для подрібнювання м'яса — МЗ-2-70, МЗ-2-150, ММП-II-1, які працюють від універсальних приводів ПУ-0,6, ПМ-1,1, П-II. У позначеннях типу м'ясорубки цифри означають діаметр ножової решітки у міліметрах. Наприклад, МЗМ-82 з діаметром ножової решітки 82 мм.

Фаршмішалки призначені для перемішування фаршу, тобто рівномірного розподілення різних компонентів у загальній масі. Фаршмішалки з індивідуальним приводом використовуються на великих підприємствах. Фаршмішалки МЗ-8-150 і МВП-II-1 працюють від приводів ПМ-1,1 та П-II.

Машини для розпушування м'яса призначені для надрізування поверхні порційних кусків м'яса з метою руйнування сполучної тканини. Такі шматки м'яса у процесі теплового оброблення менше деформуються, швидше просмажуються і стають соковитішими та м'якшими. Розпушування дає можливість використовувати для смаження м'ясо другого сорту.

На підприємствах громадського харчування використовують розпушувач МРМ-15 з індивідуальним приводом, МЗ-19-1400, МРП-II-1, що працюють від приводів ПМ-1,1, ПУ-0,6, П-II.

Для обчищення риби механічною взаємодією рифленої поверхні з лускою риби використовують пристрій РО-1М1 з індивідуальним приводом та пристрій МЗ-17-40, що працює від приводу ПМ-1,1.

На невеликих підприємствах для механізації процесів перероблення м'ясних, рибних та інших продуктів використовують

привід спеціального призначення ПМ-1,1 першого або другого виконань і привід П-П з комплектами змінних механізмів.

5.1. М'ясорубки

Зростаюча кількість невеликих підприємств громадського харчування потребує використання машин і пристроїв невеликої продуктивності.

М'ясорубка ЕМШ 35/135 (Україна, 2003 р.). Обладнана самозагострювальним ножом і призначена для приготування м'ясного та інших фаршів, начинювання ковбас. Продуктивність м'ясорубки 18 кг/год, максимальна споживча потужність 160 Вт, номінальна напруга 220 В.

М'ясорубка (рис. 5.1) складається із приводу, корпусу, завантажувального лотка, шнека з поступовим зменшенням кроку витків, пружини, одностороннього ножа, керамічної решітки, гайки. Керамічна решітка забезпечує самозагострювання ножа на весь період експлуатації. Для прощовхування м'яса передбачено штовхач.

Принцип дії. Продукт захоплюється шнеком і дякуючи поступовому зменшенню кроку витків просувається по камері, ущільнюється й у вигляді суцільної маси надходить до ножа та решітки та подрібнюється ними.

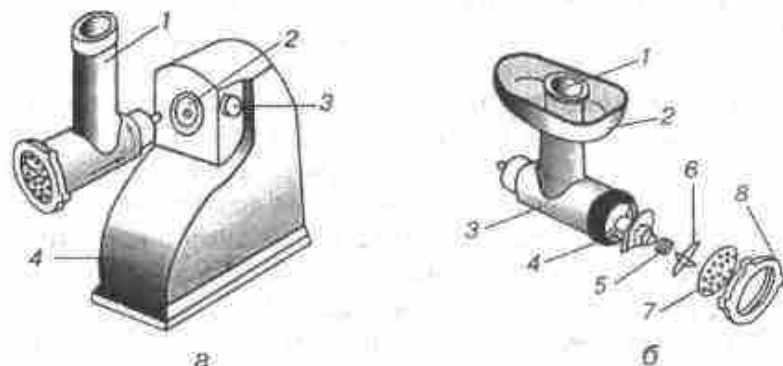


Рис. 5.1. М'ясорубка ЕМШ-35/135:

а — загальний вигляд; 1 — приставка-м'ясорубка; 2 — муфта; 3 — шайба; 4 — привід; б — послідовність установалення робочих органів: 1 — штовхач; 2 — завантажувальний лоток; 3 — корпус; 4 — шнек; 5 — пружина; 6 — ніж; 7 — решітка; 8 — гайка

Правила експлуатації. Перевіривши санітарний стан м'ясорубки, вставити в корпус шнек, на палець шнека встановити пружину, призначену для притискування ножа до поверхні решітки, потім ніж і решітку (паз решітки сумістити з виступом на корпусі) та закрутити гайку до упору.

Вставити приставку-м'ясорубку в привід до упору, повертаючи її проти годинникової стрілки, та зафіксувати за допомогою гвинта. Звімкнути м'ясорубку вимикачем. Символи на вимикачі означають: 1 — ввімкнено, 0 — вимкнено. М'ясо необхідно промити, зачистити від кісток, нарізати невеликими шматочками масою 60—70 г і завантажити в лоток.

Заборонено встановлювати м'ясорубку до ввімкненого приводу, мити корпус приводу м'ясорубки водою, залишати ввімкнену м'ясорубку без нагляду, застосовувати для миття м'ясорубки наждачний папір, соду, пісок. Для запобігання перевантажень приводу не подавати великі шматки м'яса в зону різання і не натискати сильно на штовхач, а також дотримуватись такого режиму роботи, хв: робота — 15, перерва — 30.

Після закінчення роботи робочі органи м'ясорубки (шнек, ножі) промити теплою водою з нейтральним мийним засобом.

У разі заміни керамічної решітки на металеву ніж необхідно загострювати у міру затуплення.

М'ясорубка «Braun G 1300K» (фірма «Braun», Чехія) (рис. 5.2). Призначена для подрібнювання м'яса, риби та начинювання кишок фаршем для приготування домашньої ковбаси та купатів. Машина складається із корпусу, завантажувальної

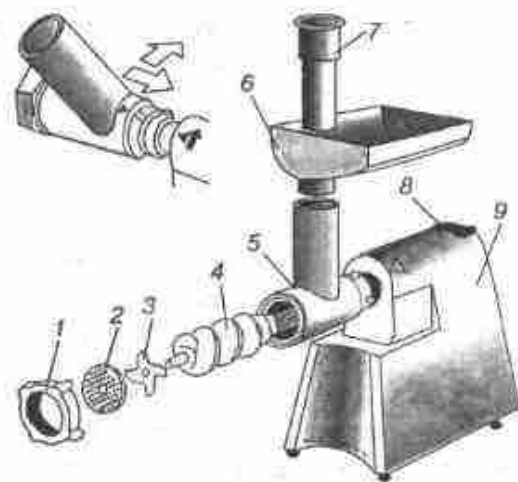


Рис. 5.2. М'ясорубка «Braun G 1300K»:

1 — натискна гайка; 2 — решітка; 3 — двосторонній ніж; 4 — шнек; 5 — робоча камера; 6 — завантажувальна чаша; 7 — штовхач; 8 — пускорегулювальна апаратура; 9 — корпус

тарілки, штовхача, шпека, ножа із нержавіючої сталі, трьох решіток з діаметром отворів 3, 4,5 і 8 мм, наживної гайки, електродвигуна, вимикача, контейнера для зберігання шнура. Розвантажувальним пристроєм машини є торець камери обробки, що має зовнішню різьбу, на яку нагвинчується натискна гайка. Кожна решітка має паз, а на корпусі — виступ (шпонку), що забезпечує нерухомість решіток. Потужність м'ясорубки 1300 Вт. Для приготування домашньої ковбаси в машині передбачено насадку «Куббе», яку вставляють замість ножа та решітки. Перед використанням насадки м'ясо має бути подрібненим.

Принцип дії. У камері обробки продукт захоплюється шнеком і подається ним до ножа та решітки. Завдяки поступовому зменшенню кроку витків шпека продукт просувається вздовж робочої камери, ущільнюється і надходить до ножа та решітки у вигляді суцільної маси та подрібнюється ними.

Правила експлуатації. Перед початком роботи необхідно перевірити напругу в мережі. Перевіривши санітарний стан машини, її вмикають у роботу. М'ясо, призначене для переробки, зачистити від кісток і сухожиль, подрібнити на шматки масою 60—70 г, промити та завантажити в чашу. За допомогою штовхача м'ясо проштовхувати у робочу камеру.

Після закінчення роботи машину вимкнути, розібрати, промити теплою водою з нейтральними мийними засобами, сполоснути та просушити. Корпус протерти сухою тканиною.

Категорично заборонено використовувати сторонні предмети для проштовхування. Необхідно стежити, щоб на двигун не потрапляла вода. Якщо після тривалого використання двигун раптово зупиняється або не працює, то необхідно машину вимкнути для охолодження приблизно на 15 хвилин. Не допускається тривала робота м'ясорубки вхолосту, тому що під час сухого тертя ножі та ножові решітки швидко виходять із ладу.

М'ясорубка TS-12 (фірма FHMN, Італія) (рис. 5.3). Призначена для оброблювання різних сортів м'яса, в тому числі з великою кількістю сухожиль. М'ясорубка кріпиться на столі за допомогою болтів. Вона складається із корпусу, камери обробки, завантажувального пристрою з запобіжним кільцем, робочих органів, привідного механізму, пускової апаратури.

Розвантажувальним пристроєм машини є торець камери обробки з зовнішньою різьбою, на яку нагвинчується затискна

гайка. Машина має лінійний понижувальний редуктор, низьковольтний (24 В) перемикач, двигун, який охолоджується за допомогою лопати вентилятора, надійний тепловий захист двигуна. Всі робочі елементи машини (корпус, шнек, ущільнювальні кільця, самозагострювальні ножі, решітки) виконано із нержавіючої сталі.

Шнек машини має форму однозахідного гвинта зі змінним кроком витків, що забезпечує проштовхування м'яса до робочих органів.

Разом зі шнеком обертається тільки двосторонній ніж. Підрізна решітка, решітка з отворами діаметром 5 мм та ущільнювальні кільця закріплюються на внутрішньому боці робочої камери за допомогою шпонки. Двосторонній ніж і підрізну решітку вставляють у бік напрямку обертання шпека, тобто проти годинникової стрілки.

Принцип дії. Продукт, який захоплюється шнеком, проходить через отвори підрізаної решітки до двостороннього ножа, яким розрізається на частинки, потім проштовхується через отвори решітки і виходить у вигляді готового фаршу.

Правила експлуатації та техніки безпеки машини TS-12 аналогічні правилам експлуатації машини «Braun».

М'ясорубка M3M-82M (рис. 5.4). Складається із литого алюмінієвого корпусу, у верхній частині якого розташована завантажувальна чаша з запобіжним кільцем, власне м'ясорубки, приводу, робочих органів. Машина кріпиться до стола болтами. Для охолодження двигуна бічні та задні облицювання машини мають жалюзійні решітки.

Для поліпшення подавання м'яса до робочих органів, виключення обертання його разом зі шнеком внутрішня поверхня власне м'ясорубки має гвинтову нарізку. Розвантажувальним пристроєм машини є торець власне м'ясорубки з зовнішньою різьбою, на яку нагвинчується затискна гайка.

Робочі органи машини: шнек, підрізна решітка, два двосторонні ножі, три решітки з отворами діаметром 3, 5 і 9 мм,



Рис. 5.3. М'ясорубка TS-12:

1 — завантажувальний бункер; 2 — затискна гайка; 3 — решітка; 4 — кнопки пуску та вимкнення; 5 — привід

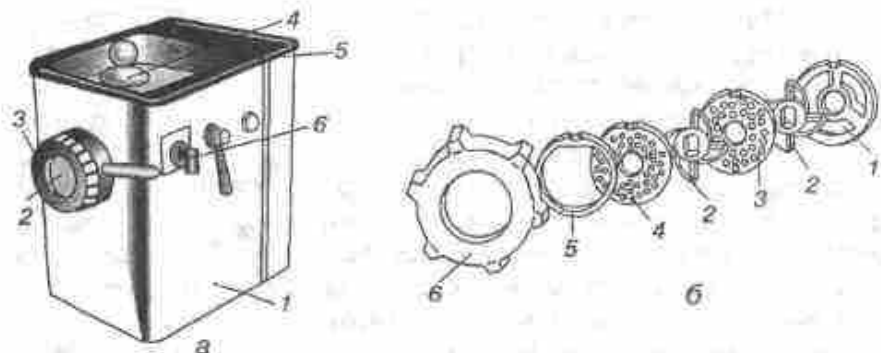


Рис. 5.4. М'ясорубка МЗМ-82М:

а — загальний вигляд: 1 — корпус; 2 — розвантажувальний пристрій; 3 — затискна гайка; 4 — запобіжне кільце зі штовхачем; 5 — завантажувальна чаша; 6 — апаратура пуску; б — набір ножів і решіток: 1 — підрізний ніж; 2 — двосторонній ніж (решітка); 3 — решітка з великими отворами; 4 — решітка з малими отворами; 5 — ущільнювальне кільце; 6 — затискна гайка

ущільнювальні кільця. У зібраному стані ножі та решітки щільно притиснуті одне до одного кільцями та затискною гайкою.

Шнек, призначений подавати м'ясо до ножів та решіток, має форму однозахідного гвинта зі зменшеним кроком витків. З одного боку шнек має хвостовик із шинами, а з іншого — палець з двома фасками. На палець шнека встановлюються ножі, решітки, кільця. Разом зі шнеком обертаються тільки ножі, а решітки залишаються нерухомими за рахунок пазів, які повинні збігтися під час встановлення зі шпонками, розташованими на внутрішній поверхні власне м'ясорубки.

Двосторонній ніж вставляють різальною кромкою у бік напрямку обертання шнека, тобто проти годинникової стрілки. Решітки можна вставляти будь-яким боком. Шнек, ножі та решітки фіксуються важільним пристроєм.

Знімна завантажувальна чаша та гільза дають можливість швидко розбирати м'ясорубку для санітарного оброблення.

Принцип дії м'ясорубки МЗМ-82М аналогічний принципу дії попередньо розглянутих м'ясорубок.

Правила експлуатації. Перед початком роботи перевіряють санітарно-технічний стан машини, шнек, хвостовик, палець, ножі та решітки змащують харчовим несолоним жиром. Потім у корпус м'ясорубки вставляють шнек так, щоб він своїм хвостовиком увійшов у муфту привідного вала.

Для дрібного подрібнювання м'яса на палець встановлюють підрізну решітку, двосторонній ніж, решітку з великими отворами (9 мм), другий двосторонній ніж, решітку з середніми отворами (5 мм), ущільнювальне кільце і нагвинчують затискну гайку. Для крупного подрібнювання на палець шнека встановлюють підрізну решітку, двосторонній ніж, решітку з великими отворами, два ущільнювальні кільця (чи одне широче) і потім нагвинчують затискну гайку.

Для приготування паштету на палець шнека встановлюють ножі та решітки так само, як і для дрібного подрібнювання. Решітки використовують з діаметром отворів 5 та 3 мм.

М'ясо, яке використовують для подрібнювання, необхідно помити, зачистити від плівок та сполучної тканини, нарізати шматочками масою 150 грамів.

Завантажування машини здійснюється на ходу. Для проштовхування використовують дерев'яний штовхач. Подавання м'яса має бути рівномірним. У разі тривалої роботи машину необхідно зупинити, очищувати робочі органи від плівок і жил.

У процесі експлуатації м'ясорубки необхідно періодично нагострювати

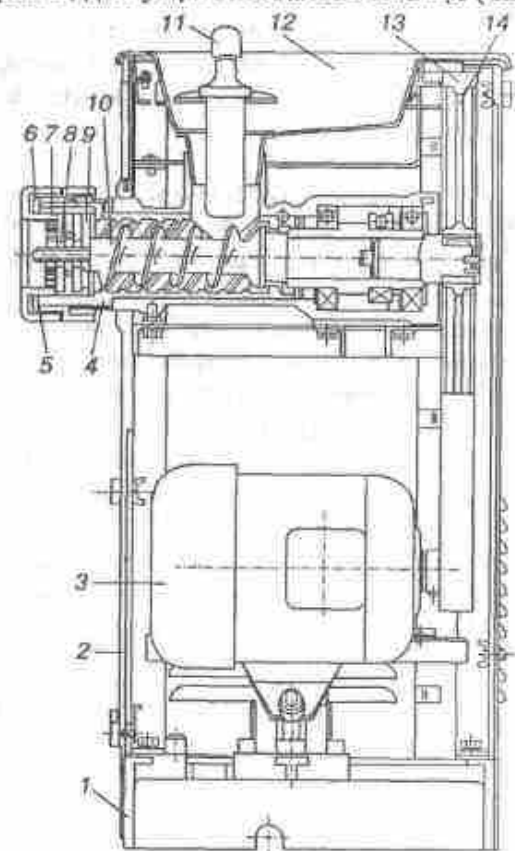


Рис. 5.5. М'ясорубка МЗМ-105М:

1 — основа; 2 — каркас; 3 — електродвигун; 4 — корпус; 5 — упорне кільце; 6 — затискна гайка; 7 — нонова решітка; 8 — двосторонній ніж; 9 — підрізний ніж; 10 — шнек; 11 — штовхач; 12 — завантажувальна чаша; 13 — шків; 14 — поліетиленовий пас

ножі та притирати решітки. Гострі ножі забезпечують тривалий термін роботи машини. Якщо решітки зношуються, то їх необхідно шліфувати.

Забороняється сильно притискати м'ясо до шнека штовхачем, оскільки це може спричинити перевантаження двигуна, використовувати машину для подрібнювання сухарів, тому що це призводить до зношування робочих органів, замість штовхача користуватися іншими предметами, використовувати машину, якщо в завантажувальній чаші немає запобіжного кільця.

Не допускається робота машини вхолосту, бо це зменшує термін її служби.

М'ясорубка МЗМ-105М. Будова та принцип дії м'ясорубки МЗМ-105М (рис. 5.5) аналогічна м'ясорубці МЗМ-82М, але має деякі конструктивні особливості та більшу продуктивність, більшу потужність, більші габаритні розміри (див. технічні характеристики). Вона має станину, виконану у вигляді тумби. В середині станини встановлено електродвигун та клинопасову передачу (відсутній редуктор). М'ясорубка встановлюється на підлозі. Збоку розташовані кнопки керування, лампа, що сигналізує про ввімкнення машини в електромережу. Для виштовхування шнека передбачено рукоятку.

М'ясорубки МЗ-2-70, МЗ-2-150, ММП-П-І (рис. 5.6). Приводяться в дію універсальними приводами відповідно ПУ-0,6, ПМ-1,1, П-П-І і аналогічні за будовою м'ясорубці МЗМ-82М.

Правила експлуатації м'ясорубок МЗМ-105М, МЗ-2-70, МЗ-2-150, ММП-П-І такі самі, як м'ясорубки МЗМ-82М, але

у м'ясорубок МЗ-2-70, МЗ-2-150 і ММП-П-І необхідно перевіряти надійність закріплення корпусу м'ясорубки до приводу.

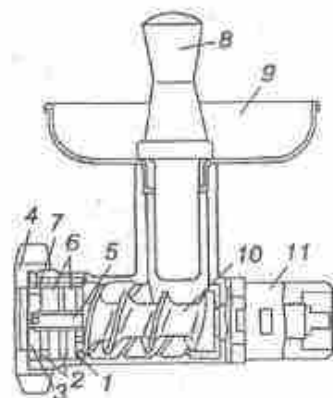


Рис. 5.6. М'ясорубка ММП-П-І:

1 — підрізна решітка; 2 — решітки; 3 — ущільнювальне кільце; 4 — затиска гайка; 5 — сталевий палець; 6 — двосторонній кіл; 7 — шпонка; 8 — штовхач; 9 — завантажувальний бункер; 10 — шнек; 11 — спіральні ребра

ТЕХНІЧНІ ХАРАКТЕРИСТИКИ М'ЯСОРУБОК

Найменування показника	Марка машини					
	МЗ-82М	МЗМ-105М	ЕМШ-35/135	Враун	ТС-12	МЗ-2-150
Потужність, кВт	1,1	2,2	0,16	1,3	0,75	—
Розміри решітки, мм	82	105	54	55	60	82
Продуктивність, кг	250	400	35	70	50	200

5.2. Фаршмішалка

Фаршмішалка МЗ-8-150 (рис. 5.7). Входить у комплект універсального приводу ПМ-1,1 і складається із циліндричного корпусу, завантажувального бункера з запобіжною хрестовиною, розвантажувального пристрою, робочого вала з лопатями. Лопаті на робочому валу розташовані під кутом 30° , що забезпечує переміщення продукту по робочій камері до розвантажувального вікна.

Для зручності санітарної обробки торець робочої камери має кришку, на якій розташований сегментний розвантажувальний пристрій з рукояткою.

Принцип дії. Рух робочому валу з лопатями передається від вихідного вала універсального приводу. Лопаті рівномірно перемішують усі компоненти фаршу, насичують їх повітрям і переміщують фарш до розвантажувального вікна.

Правила експлуатації. Перевіривши заземлення та справність пускової апаратури універсального приводу, корпус фаршмішалки надійно

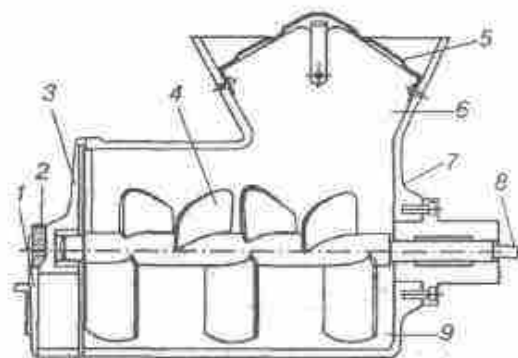


Рис. 5.7. Фаршмішалка МЗ-8-150:

1 — заслінка; 2 — відкидний болт; 3 — кришка; 4 — лопать; 5 — захисна хрестовина; 6 — завантажувальна місткість; 7 — корпус; 8 — хвостик; 9 — камера

закріплюють у його горловині. Потім вставляють робочий вал, змастивши його кінці харчовим жиром, закріплюють кришку гвинтами, закривають заслінку розвантажувального вікна, перевіряють наявність запобіжної решітки та роботу фаршмішалки на холостому ходу. Надійність закріплення корпусу перевіряють погойдуванням його ліворуч і праворуч. Якщо для погойдування треба прикладати зусилля, то вал увійшов у зчеплення з приводом.

Фаршмішалку завантажують на ходу продуктом у кількості 7 кг. Недовантаження погіршує якість перемішування, а перевантаження призводить до викидання фаршу із робочої камери. Тривалість перемішування — 60 секунд. Триваліше перемішування погіршує якість фаршу, оскільки відшаровується жир. Не дозволяється працювати з машиною, яка не має запобіжної хрестовини. Забороняється проштробувати фарш у робочу камеру руками та розвантажувати його руками за звімкненої машини.

5.3. Розпушувальні механізми

Розпушувальний механізм МРМ-15. Головне призначення розпушувального механізму — збільшення поверхні шматків м'яса для рівномірної теплової дії та руйнування сполучної тканини, що попереджує деформацію шматка. Розпушувальний механізм (рис. 5.8) складається із корпусу, завантажувального та розвантажувального отворів, каретки з робочими органами, привідного механізму, апаратури керування.

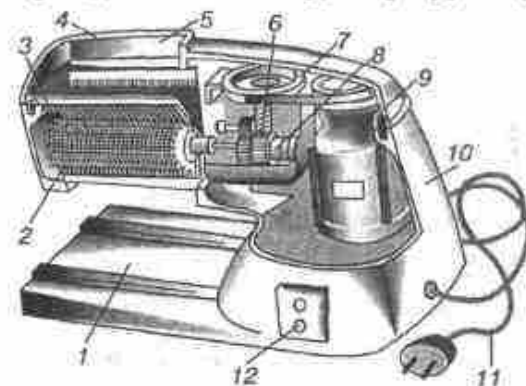


Рис. 5.8. Розпушувальний механізм МРМ-15:

1 — основа; 2 — ножі-фрези; 3 — гребінка; 4 — кришка; 5 — завантажувальний бункер; 6 — зубчасто-циліндричний редуктор; 7 — клинопасова передача; 8 — черв'ячний редуктор; 9 — електродвигун; 10 — корпус; 11 — шнур з вилокю; 12 — кнопки керування.

Для безпечної роботи корпус розпушувача закритий кришкою з мікроперемикачем (він блокує вимикач, не дозволяючи звімкнути машину з відкритою кришкою).

Робочими органами механізму служать два паралельно розташовані вали, на які насаджені дискові ножі-фрези та дві гребінки. Ножі-фрези вставляють у каретку, яка складається із двох частин, з'єднаних петлями та засувками. Під час обертання однієї половини каретки відносно іншої під кутом 90° вона роз'єднується на дві половини. Ножі-фрези обертаються назустріч одні одному. Фрези надрізають шматки м'яса, а гребінки спрямовують їх та попереджують намотування м'яса на фрези. Всі деталі, що стикаються з продуктом, виконані зі сталі.

Привідний механізм розпушувача складається із електродвигуна, клинопасової передачі, черв'ячного редуктора й пари циліндричних шестерень.

Принцип дії. Нарізані порційні шматки м'яса захоплюються ножами-фрезами. Зубці фрез одного вала входять у простір між зубцями фрез іншого вала, в результаті чого на поверхні шматків з обох боків утворюються дрібні насічки у вигляді бороzenок. При цьому розрушується сполучна тканина і шматок м'яса збільшується майже втричі.

Механізм МРМ-II-I (рис. 5.9). За конструкцією він аналогічний механізму МРМ-15, але працює від універсального приводу

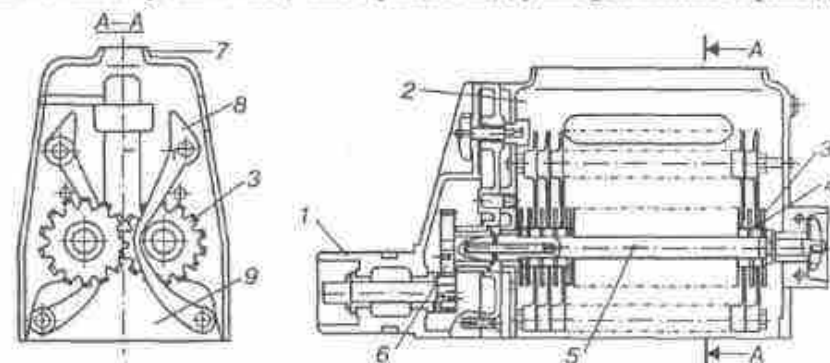


Рис. 5.9. Механізм МРМ-II-I для розпушування м'яса:

1 — корпус; 2 — каретка; 3 — фреза; 4 — кільце; 5 — вал; 6 — зубчасте колесо; 7 — завантажувальний бункер; 8 — гребінка; 9 — розвантажувальний отвір.

II-II-I і зубці фрез розташовані по гвинтовій лінії, що сприяє більш рівномірному нанесенню насічок на всю поверхню і плавному протягуванню продукту між ножовими блоками.

Правила експлуатації розпушувальних механізмів. Перед початком роботи перевіряють санітарно-технічний стан машини, стан ножів-фрез, тому що затуплені фрези під час нанесення насічок видавлюють сік із м'яса, і воно після теплової обробки стає жорстким. Фрези заточують вручну напилком. Потім у корпус машини вставляють каретку з ножами-фрезами і гребінками, закривають каретку корпусу, перевіряють роботу механізму на холостому ходу. Машину завантажують на ходу.

Забороняється працювати на машині зі знятою кришкою, проштовхувати застряглі шматки м'яса руками, залишати ввімкнену машину без нагляду.

Після закінчення роботи машину вимикають, розбирають, промивають гарячою водою. Робочі органи просушують і змащують харчовим жиром.

5.4. Механізми для обчищення риби

Механізм РО-1М1 для обчищення риби (рис. 5.10). Складається із корпусу, кришки, робочого інструменту, гнучкого вала, електродвигуна. На корпусі встановлено електродвигун та пристрій для кріплення механізму до

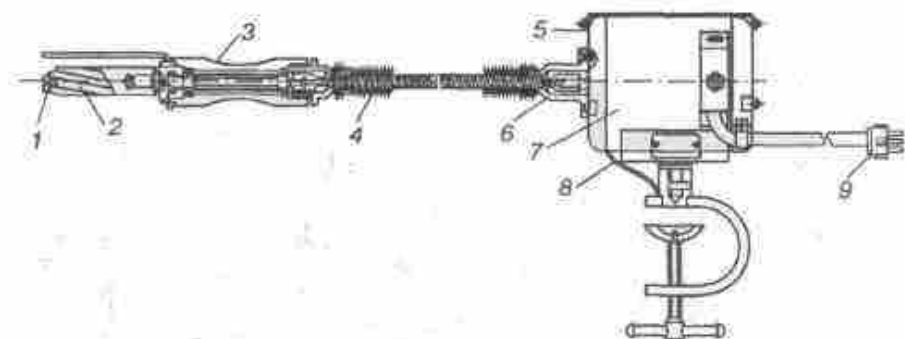


Рис. 5.10. Механізм РО-1М1 для обчищення риби:

1 — щорічка; 2 — шкребок; 3 — рукоятка; 4 — гнучкий вал; 5 — кришка; 6 — електроізоляційна муфта; 7 — електродвигун; 8 — корпус; 9 — штетельне розмірвання

виробничого стола. Гнучкий вал через накидну гайку з'єднаний з валом двигуна.

Робочий інструмент (шкребок), закріплений на валу, являє собою циліндр, на поверхні лінії розміщена гвинтова нарізка. Кінець шкребка має шорстку поверхню (шарошку) для обчищення риби у важкодоступних місцях (між плавниками, біля зябрових кришок). Для захисту рук працівника та попередження розкидування луски шкребок закрито запобіжним кожухом. На валу з ущільненим кільцем встановлено рукоятку, яка має круглу форму та виконана із пластмаси.

Гнучкий вал складається із гумового шланга, всередині якого проходить сталевий трос. У місцях приєднання до двигуна та рукоятки гнучкий вал захищено від перегинів пружинами.

Двигун кріпиться до стола за допомогою кронштейна і може обертатися у різні боки. Він вмикається малогабаритним вимикачем.

Принцип дії. Покладену на дошку рибу притримують за хвіст і проводять шкребком переривчастими рухами від хвоста до голови, зчищаючи луску спочатку з одного боку, потім — з іншого. Переривчасті рухи поліпшують якість обчищення, підвищують продуктивність, сприяють видаленню луски з-під захищеного кожуха.

Механізм МЗ-17-40. За конструкцією і принципом дії він аналогічний механізму РО-1М1, але не має власного двигуна і приводиться в дію універсальним приводом ПМ-1,1.

Правила експлуатації механізмів для обчищення риби. Перед початком роботи необхідно надійно закріпити механізм на робочому столі. Після цього ввімкнути двигун на холостий хід і впевнитись у правильності обертання шкребка (він повинен обертатися проти годинникової стрілки, якщо дивитись на торець). Під час роботи необхідно стежити за положенням гнучкого вала: він повинен бути випрямленим та натягнутим, а значне його провисання може призвести до травми. Заборонено користуватись шкребком без захисного кожуха.

Під час санітарного оброблення механізм необхідно протерти тканиною, змоченою мийним засобом, а потім за ввімкненого двигуна опустити шкребок по рукоятку в гарячу воду, промити його декілька раз, потім вимкнути двигун.

Нагрівання штепсельної вилки свідчить про поганий контакт між штирями та контактами розетки. Для усунення цього необхідно замінити вилку з розеткою. Якщо за звімкненого двигуна шкребок не обертається, то причину потрібно шукати в порушенні цілісності гнучкого вала.

5.5. Універсальні приводи м'ясного цеху

У м'ясному цеху використовують приводи ПМ-1,1 і П-П (третьої комплект) та універсальну кухонну машину УКМ.

Приводи призначені для механізації процесів перероблення м'ясних і рибних продуктів. Привід ПМ-1,1 (див. рис. 3.4) має два виконання — з одно- та двошвидкісним двигунами. Привід складається із корпусу з горловиною для приєднання змінних механізмів, електродвигуна, зубчасто-циліндричної передачі з двома парами циліндричних шестерень.

Привід першого виконання складається із власне одношвидкісного двигуна і комплекту змінних механізмів: м'ясорубки МЗ-2-150, фаршмішалки МЗ-8-150, механізму МЗ-12-15 для подрібнювання сухарів, розпушувача м'яса МЗ-19-1400.

Привід другого виконання складається із власне двошвидкісного двигуна і тих самих змінних механізмів, що й у приводі першого виконання з додаванням у комплект механізму МЗ-15-30 для розпилювання кісток та механізму МЗ-17-40 для очищення риби.

Привід П-П (третьої комплект) (див. рис. 3.1) складається із редуктора, електродвигуна, кожуха, пульта керування, рами. Для приєднання змінних механізмів привід має горловину та рукоятку з кулачком для фіксування хвостовиків змінних механізмів. Привід може працювати за напруги 380 або 220 В. Він має дві швидкості.

Для заливання масла в редукторі є пробка-сапун, а для зливання відпрацьованого масла на дні корпусу редуктора — зливна пробка з прокладкою. На рамі приводу з зовнішнього боку встановлено заземлювальний затискач.

Захист двигуна від перевантажень здійснюється тепловим реле магнітного пускача, а від струмів короткого замикання — плавкими запобіжниками.

Для звімкнення приводу в роботу необхідно натиснути на кнопку «Пуск» і встановити рукоятку перемикачів швидкостей у положення «1» або «2». Двигун вимикається встановленням рукоятки в положення «0».

У комплект змінних механізмів приводу П-П входять: м'ясорубка ММП-П-1, механізм МЗП-П-1 для подрібнювання сухарів, розпушувач м'яса МРП-П-1. М'ясорубку та розпушувач м'яса розглянуто відповідно в параграфах 5.1 і 5.3.

Механізм МЗП-П-1 для подрібнювання сухарів. Призначений для подрібнювання сухарів, солі, перцю та інших продуктів і спецій. Механізм (рис. 5.11) складається із циліндричного корпусу, в верхній частині якого розміщено завантажувальний бункер із захисною решіткою, а в нижній — розвантажувальне вікно. Робочими органами механізму є шнек, тертковий диск, барабан. Шнек призначений для попереднього подрібнювання продукту та безперервного подавання його до терткового диска і барабана. Барабан має рифлену поверхню. Від відстані між тертковим диском та барабаном залежить ступінь помелу продукту. Вздовж горизонтального вала барабан переміщується за допомогою регулювальної гайки, на якій написано: «Крупно» «Дрібно».

Мінімальний зазор між диском і барабаном — 0,2 мм.

Принцип дії. Шнек захоплює продукт і спрямовує його до терткового диска та барабана.

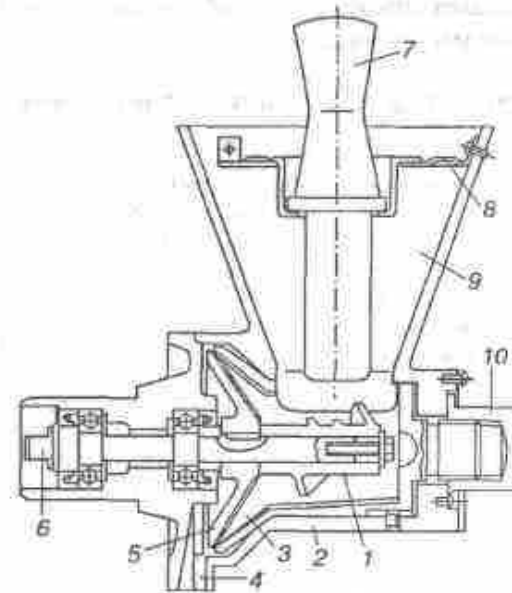


Рис. 5.11. Механізм МЗП-П-1 для подрібнювання сухарів:

1 — шнек; 2 — корпус; 3 — барабан; 4 — розвантажувальне вікно; 5 — диск; 6 — вал; 7 — штовхач; 8 — захисна решітка; 9 — завантажувальний бункер; 10 — регулювальна гайка.

Великі шматки продукту подрібнюються шнеком, а потім проходять між нерухомим барабаном і обертовим тертковим диском, де й подрібнюються остаточно.

Правила експлуатації. Після перевірки санітарного стану механізму та технічного стану приводу механізм для подрібнювання закріплюють у горловині приводу та встановлюють необхідний ступінь помелу (для дрібного помелу гайку повертають ліворуч, крупного — праворуч) і швидкість. Потім змикають двигун і безперервно подають продукт у завантажувальний бункер (великі шматки сухарів попередньо розламують на менші). Для проштовхування продукту використовують дерев'яний штовхач.

Під час роботи завантажувальний бункер повинен бути закритий кришкою. Для запобігання забиванню зубців терткового диска та барабана подрібнювати вологий продукт не рекомендується.

КОНТРОЛЬНІ ЗАПИТАННЯ ДО РОЗДІЛУ 5

1. Які машини використовуються для оброблення м'яса та риби?
2. Призначення м'ясорубок.
3. Які переваги має м'ясорубка ЕМШ-35/135?
4. Чи можна використовувати м'ясорубку «Braun G 1300K» для виготовлення домашньої ковбаси?
5. Що означає число 82 у м'ясорубці МЗМ-82М?
6. Чи різняться продуктивністю м'ясорубки МЗМ-82М і МЗМ-105?
7. Принцип подрібнювання м'яса м'ясорубкою.
8. Які машини використовуються для перемішування фаршу?
9. Яка тривалість перемішування фаршу на машині МЗ-8-150?
10. Призначення та принцип дії машин для розпушування м'яса.
11. Які машини та механізми для очищення риби Ви знаєте?
12. Що являє собою робочий орган машини РО-1М1 для обчищення риби?
13. У яких виконаннях випускається привід ПМ-1,1 м'ясного цеху?
14. Назвіть комплект змінних механізмів до приводу першого виконання.
15. Призначення та принцип дії механізму МЗП-ІІ-І.

Розділ 6. МАШИНИ ДЛЯ ОБРОБЛЮВАННЯ БОРОШНА ТА ПРИГОТУВАННЯ ТІСТА

Для механізації трудомістких процесів з приготування різних видів тіста (просіювання борошна, замішування і розкочування тіста, збивання кремів) на підприємствах громадського харчування використовують відповідні машини, що значно підвищує продуктивність праці, сприяє збереженню здоров'я робітників.

6.1. Машини для просіювання борошна

Машини для просіювання видаляють із борошна сторонні домішки, розрихлюють його та насичують повітрям. Тісто з такого борошна дає більший припік, а готові вироби стають пухкішими.

Просіювач електричний ПЕ-350 (рис. 6.1). Призначений для просіювання борошна та інших сипких продуктів. Він складається із зовнішнього корпусу, рами, завантажувального та розвантажувального бункерів, сита з металевою сіткою, електричного приводу. Просіювач — переносний прилад, який можна встановлювати на столі без додаткового кріплення. Зовнішній корпус просіювача являє собою зварний циліндр з ребрами жорсткості, виготовлений із тонколистової сталі. Завантажувальний бункер з'єднується з рамою корпусу за допомогою гнучких держаків, має знімну кришку і також виготовлений із тонколистової сталі з жорсткими ребрами. Розвантажувальний бункер міститься у нижній частині корпусу. Пуск і зупинка двигуна здійснюються вручну за допомогою кнопок.

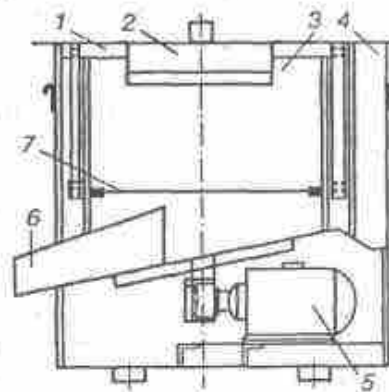


Рис. 6.1. Просіювач електричний ПЕ-350:

- 1 — рама корпусу; 2 — кришка бункера; 3 — завантажувальний бункер; 4 — зовнішній корпус; 5 — привід; 6 — розвантажувальний бункер; 7 — сито

кового вимикача, змонтованого на бічній стінці зовнішнього корпусу. Просіювач комплектується двома змінними ситами з діаметрами отворів 1,4 та 2,8 мм. Для заміни сітки необхідно відкрутити гвинти кришки просіювача і спеціальними гачками витягнути сітку та встановити нову.

Принцип дії. Через ексцентрик, насаджений на вал однофазного електродвигуна потужністю 90 Вт, завантажувальний бункер здійснює коливальні рухи, за рахунок яких продукт із бункера просіюється і через розвантажувальний бункер висипається в підставлену тару. Домішки залишаються на ситі і видаляються після повної зупинки машини.

Правила експлуатації. Після перевірки санітарно-технічного стану машину вмикають і завантажують. У бункер місткістю 11 кг завантажують 8 кг борошна. Повністю завантажувати бункер не варто, тому що це може призвести до порушень у роботі. В процесі роботи необхідно стежити за якістю просіювання і періодично зупиняти машину для видалення домішок. Не рекомендується встановлювати просіювач у вологих приміщеннях. Після закінчення роботи просіювач обмітають сухою щіткою, а потім протирають вологою тканиною. Під час роботи машини кришка завантажувального бункера повинна бути закрита для уникнення розпилювання борошна. Вдихання людиною повітря з пилом борошна може спричинити захворювання легенів.

Заборонено залишати працюючу машину без догляду, працювати на машині зі знятою кришкою, замінювати сито, не дочекавшись повної зупинки машини, усувати неполадки в роботі під час увімкненого двигуна.

Малогабаритний просіювач борошна вібраційний МПБВ-300 (рис. 6.2). Він складається із корпусу, основи, електродвигуна з дебалансами, сита, завантажувального та розвантажувального бункерів.

Корпус, який виконано із нержавіючої сталі, являє собою циліндр, поділений горизонтально перегородкою на дві частини. В центрі перегородки прикріплено пружину для натягування сітки.

Сито складається із металевого (прогумованого) кільця, затягнутого сіткою. В центрі сітки закріплено втулку, яка є опорою пружини натягу.

Просіювач комплектується двома ситами з діаметрами отворів 1,2 та 1,6 мм. Угорі на кільце сита встановлено циліндричний бункер. Для щільного з'єднання бункера з ситом торець бункера відбортовано. Бункер і сито з'єднано з корпусом трьома швидкодіючими замками. Вгорі бункер закрито кришкою.

Корпус разом із двигуном встановлюють на пружинний підвісок.

Принцип дії. При увімкненні двигуна верхній дебаланс створює коливання сита в горизонтальному напрямку, а нижній — нахил сита у вертикальному напрямку. В результаті сито здійснює складні просторові коливання, які просіюють борошно та забезпечують проходження його до розвантажувального бункера.

Правила експлуатації. Просіювач ставлять на столі, закріплюють болтами. Підключення двигуна до електромережі здійснюють штепсельним розніманням. Знімають кришку бункера, пружини і встановлюють сито з необхідним діаметром отворів так, щоб нижня прогумована поверхня його спиралась на відбортований торець корпусу. Потім вмикають двигун, завантажують бункер (5—6 кг), закривають його знімною кришкою.

Після закінчення роботи машину вимикають, витягують сито, витрушують з нього домішки, корпус машини обмітають м'якою щіткою.

Заборонено залишати працюючу машину без догляду, працювати на машині зі знятою кришкою, замінювати сито, не дочекавшись повної зупинки машини, усувати неполадки в роботі за увімкненого двигуна.

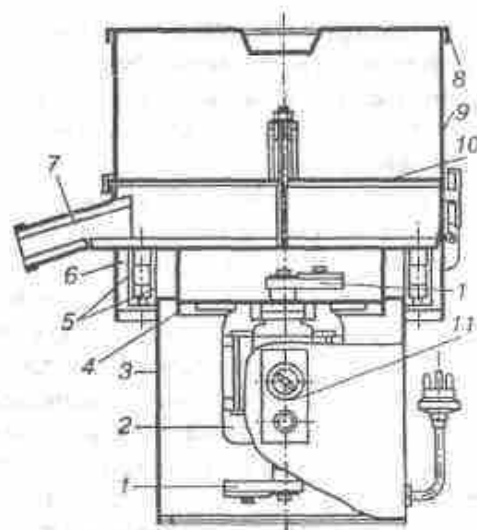


Рис. 6.2. Малогабаритний просіювач борошна вібраційний МПБВ-300:

1 — дебаланси; 2 — двигун; 3 — корпус; 4 — обичайка; 5 — штирі; 6 — підвіски; 7 — розвантажувальний бункер; 8 — знімна кришка; 9 — бункер; 10 — сито; 11 — панель керування

Машина МПБ-800М для просіювання борошна. Ця машина випускається замість машини МПБ-800, яка випускалась раніше, і використовується на великих підприємствах громадського харчування. Машина (рис. 6.3) складається із платформи, завантажувального бункера, вертикального шнека, головки для просіювання з гнучким рукавом та приводу.

На платформі встановлено завантажувальний бункер місткістю 40 л з запобіжною решіткою, яка дає можливість спорожнювати мішок під час роботи машини. До зовнішнього боку корпусу прикріплено рухому раму, призначену для піднімання мішків із борошном до завантажувального бункера. На дні бункера розміщена крильчатка, яка подає борошно до приймального вікна вертикальної труби зі шнеком. Шнек подає борошно до головки, яка являє собою металевий корпус, всередині якого розміщено обертове сито, насаджене на вал шнека. Машину укомплектовано двома ситами з діаметрами отворів 1,2 та 1,4 мм. Доступ до сит передбачений через кришку, що закривається за допомогою відкидного болта. До корпусу головки прикріплено розвантажувальний лоток з

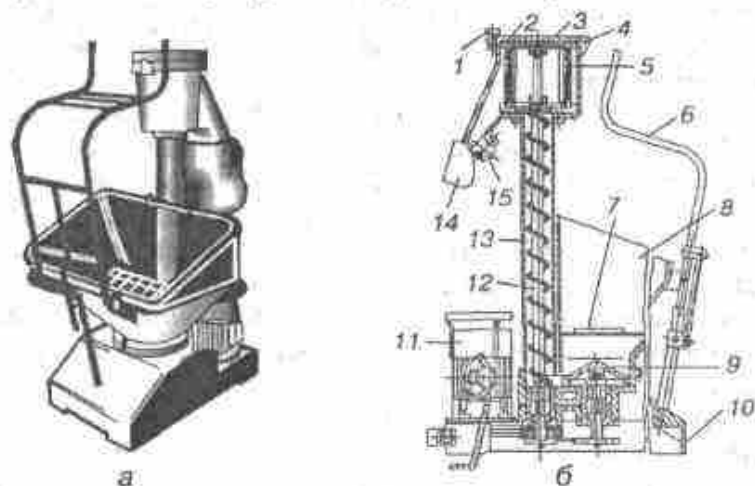


Рис. 6.3. Машина МПБ-800М для просіювання борошна:

а — загальний вигляд; б — розріз: 1 — затискний болт; 2 — ущільнювач кришки; 3 — кришка; 4 — корпус; 5 — сито; 6 — піднімальна рама; 7 — запобіжна решітка; 8 — завантажувальний бункер; 9 — крильчатка; 10 — платформа; 11 — привід; 12 — шнек; 13 — труба; 14 — гнучкий рукав; 15 — магнітна пастка

магнітною пасткою для видалення металевих пилю. Гнучкий рукав, що запобігає розпилюванню борошна, виконано із щільної тканини. Привід машини для просіювання встановлено на платформі. Він складається із електродвигуна та двох клинопасових передач. Одна з них призначена для передавання руху шнека з ситом, а інша — крильчатці бункера.

Принцип дії. Завантажене в бункер борошно подається крильчаткою на вертикальний шнек, який, у свою чергу, подає борошно до головки, що просіює. Борошно під дією відцентрової сили продавлюється через отвори сита і за допомогою шкребків подається до розвантажувального лотка. Залежальні грудочки борошна подрібнюються нерухомими лопатями. Проходячи через магнітну пастку, борошно очищується від металевих частинок, які випадково потрапили в нього, і висипається в підставлену тару.

Правила експлуатації. Перед початком роботи необхідно перевірити санітарно-технічний стан машини: справність електричної проводки та надійність заземлення; наявність огорожень усіх рухомих частин і робочих органів, а також самостійного пускового пристрою (рубильника, пакетного вимикача, магнітного пускача тощо); надійність прикріплення машини до підлоги або поверхні робочого стола; наявність мастил у тертьових частинах; справність окремих частин і машини в цілому; справність робочих органів і правильне їх установлення; роботу машини на холостому ході; напрямок обертання вала; санітарний стан. Потім на вал шнека встановлюють сито з необхідним діаметром отворів і каркас з лопатями. Сито з діаметром отворів 1,2 мм призначене для просіювання борошна вищого ґатунку, а 1,4 мм — першого ґатунку.

Верхню опору шнека змащують харчовим несолоним жиром. Зверху механізм закривають кришкою та закріплюють її відкидним болтом. На розвантажувальний лоток одягають гнучкий рукав, під який підставляють тару.

Рухому раму опускають у нижнє положення і встановлюють на неї мішок з борошном. Перед увімкненням машини необхідно перевірити напрямок обертання крильчатки (проти годинникової стрілки). Потім умикають машину кнопкою «Пуск» і впродовж 30—40 с перевіряють її роботу на холостому ході. Після цього частину борошна висипають у бункер і починається його

просіювання. У процесі роботи стежать, щоб бункер був постійно заповнений борошном: це запобігає його розпилюванню. Періодично (через 25—30 хв) машину вимикають, виймають сито і очищують його від домішок легким постукуванням.

Після закінчення роботи машину вимикають кнопкою «Стоп», сито виймають та очищують щіткою, а корпус протирають м'якою тканиною. Рухому раму встановлюють у верхнє положення.

Заборонено відкривати кришку машини та витягувати сито до її повної зупинки, користуватися машиною без запобіжної решітки, прощтовхувати борошно в бункер рукою або прискорювати його вихід.

Просіювач МЗ-24-300 (рис. 6.4). Призначений для просіювання борошна, крохмалю, солі, подрібнених круп, цукрового піску і є змінним механізмом універсального приводу ПГ-0,6.

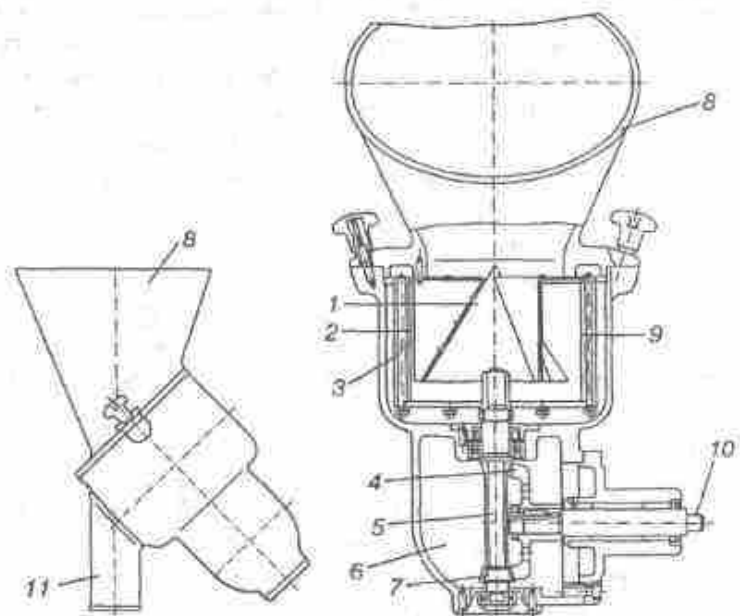


Рис. 6.4. Просіювач МЗ-24-300:

1 — конус з ребрами; 2 — шкребок; 3 — сито; 4, 7 — конічні шестерні; 5 — вал; 6 — редуктор; 8 — завантажувальний бункер; 9 — барабан; 10 — хвостовик; 11 — розвантажувальний пристрій

Корпус просіювача являє собою циліндр з розвантажувальною горловиною на бічній поверхні. Горловина має парусиновий рукав, який запобігає розпилюванню борошна і спрямовує його в підставлену тару. У верхній частині корпусу закріплено завантажувальний бункер. У нижній частині корпусу розміщено мультиплікатор — підвищувальний редуктор із хвостовиком для приєднання механізму до приводу. Робочим органом просіювача є барабан, який складається із каркаса та металевої сітки. Всередину барабана вставлено конус із ребрами, який забезпечує подавання борошна до сита і сприяє його зворушенню та просіюванню. Просіювач має три змінні барабани з діаметром отворів 1,4; 2,8 та 4,0 мм.

Принцип дії. Борошно із завантажувального бункера потрапляє в обертовий барабан і притискується відцентровою силою до сита, через яке і просіюється. Борошно через розвантажувальний пристрій висинається в підставлену тару. Домішки залишаються всередині барабана і видаляються після зупинки машини.

Правила експлуатації. Корпус просіювача закріплюють у горловині приладу так, щоб хвостовик потрапив у гніздо редуктора. На вихідний вал редуктора встановлюють барабан відповідного номера. Барабан з діаметром отворів 1,4 мм призначений для просіювання борошна, крохмалю, солі вищого сорту, 2,8 — пшеничної, кукурудзяної, манної, ячної круп, цукрового піску, солі, 4,0 — крупного цукрового піску, подрібнених круп.

На корпус прикріплюють завантажувальний пристрій з конусом і надівають на нього гнучкий рукав. Після цього перевіряють роботу машини на холостому ході, підставляють під гнучкий рукав тару, завантажують борошно в бункер. Через кожні 30—40 хв роботи просіювач вимикають, знімають завантажувальний бункер, витягують сито й очищують його легким постукуванням.

Категорично заборонено знімати завантажувальний бункер з конусом під час роботи просіювача, а також руками прощтовхувати продукт у барабан.

Після закінчення роботи механізм вимикають і розбирають. Із зовнішньої поверхні механізму сухою щіткою знімають осілий пилю, а потім протирають вологою тканиною.

ТЕХНІЧНІ ХАРАКТЕРИСТИКИ МАШИН ДЛЯ ПРОСІЮВАННЯ БОРОШНА

Найменування показника	Марка машини			
	МПВВ-300	МПВ-800М	ПЕ-350	МЗ-24-300
Продуктивність, кг за 1 год	300	800	350	300
Місткість робочої камери, кг	8	40	11	5
Потужність електродвигуна, кВт	0,8	1,1	0,9	0,6

6.2. Машини для замішування тіста



Рис. 6.5. Машина базова тістомісильна МВТМ-140: 1 — візок; 2 — бак; 3 — місильний важіль; 4 — сферична кришка; 5 — оглядове вікно

Машина базова тістомісильна МВТМ-140. Призначена для механізації процесу замішування дріжджового, пісочного, листкового, бісквітного тіста в кондитерських і кулінарних цехах підприємств громадського харчування.

Машина (рис. 6.5) складається із опорної плити, на якій закріплено станину з розміщеним усередині неї приводом обертання робочої камери і механізмом її піднімання та опускання, корпусу, місильного важеля. Робоча камера являє собою бак (діжу) конічної форми місткістю 140 л, яка закривається сферичною кришкою. У комплект машини входять три баки. Бак закріплений на візку з трьома колесами. Візок має два великі колеса й одне мале, яке обертається і дає змогу легко повертати візок у різні напрямки. Внизу бак має хвостовик із квадратним перерізом. Один кінець хвостовика

жоретко прикріплений до дна, а інший входить у гніздо приводного диска. Для закрочування або скочування бака хвостовик піднімають за допомогою педалі.

Робочим органом машини є місильний важіль складного профілю. Місильний важіль здійснює складний коливальний рух угору та вниз. Для переведення місильного важеля у верхнє положення (для скочування бака) в корпусі машини є маявик, доступ до якого здійснюється через дверцята, розташовані на корпусі.

Для захисту працюючих та запобігання викиданню тіста із бака бак закривається сферичною кришкою з електричним блокуванням (під час відкривання кришки машина вимикається).

Тривалість замішування тіста устанавлюється за допомогою реле часу.

Привідний механізм машини складається із електродвигуна, двох черв'ячних редукторів і ланцюгової передачі. Рух від двигуна через один черв'ячний редуктор передається баку, а через другий черв'ячний редуктор і ланцюгову передачу — місильному важелю.

Принцип дії. Завантажені в бак продукти завдяки руху місильного важеля та одночасному обертанню бака навкруг своєї осі інтенсивно перемішуються, утворюючи однорідну, насичену повітрям масу.

Правила експлуатації. Перед експлуатацією перевіряють санітарно-технічний стан машини. Потім закрочують бак на фундаментну плиту, перевіряють надійність зчеплення, роботу машини на холостому ході, завантажують необхідні продукти для замішування, опускають кришку і натискають кнопку «Пуск».

Тривалість перемішування залежить від виду тіста. Так, для приготування пісочного тіста в бак машини завантажують всі компоненти, крім борошна, перемішують їх 25 хв, після цього засипають борошно і продовжують замішування ще 2—3 хвилини.

Для приготування листкового тіста в бак заливають воду з розчищеною лимонною кислотою, додають меланж, сіль, борошно і замішують протягом 15—20 хвилин. Паралельно підготовляють вершкове масло або маргарин. Охолоджене масло нарізують невеликими шматочками, засипають борош-

но (10 % від маси масла) і місять 5—10 хв, потім його охолоджують і прокочують декілька разів з тістом.

У разі замішування рідкого тіста бак можна завантажувати на 80—90 % місткості, а крутого тіста — не більш як на 50 %. Невиконання цих умов призводить до перевантажування двигуна та виходу його з ладу.

Після закінчення замішування натиснути на кнопку «Стоп», дочекатись повної зупинки машини, відкрити кришку, встановити місильний важіль у крайнє верхнє положення вручну за допомогою маховика, натиснути на педаль і скотити бак з фундаментної плити. Кришку та місильний важіль зачистити від тіста та промити гарячою водою.

Машинна тістомісильна МТМ-15. Призначена для замішування крутого тіста (для вареників, пельменів, домашньої локшини), а також інших видів тіста.

Машинна (рис. 6.6) складається із електродвигуна, двоступеневого черв'ячно-циліндричного редуктора, платформи, знімного резервуара місткістю 15 дм³, двох Z-подібних лопатей.

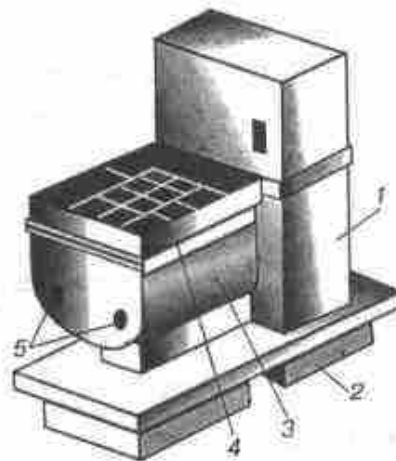


Рис. 6.6. Тістомісильна машина МТМ-15:

1 — редуктор; 2 — платформа; 3 — знімний резервуар; 4 — кришка-решітка; 5 — вали кріплення місильних лопатей

Алюмінієвий корпус машини одночасно є і її станиною. Робочою камерою машини є знімний резервуар, який встановлюється на опори платформи і фіксується стопорними гвинтами від осьового зсуву. Зверху він закривається решітчастою кришкою з електроблокуванням. Кришка на резервуарі кріпиться крючком-фіксатором. Для прикріплення місильних лопатей горизонтально розташовані вали редуктора мають на кінцях шипи.

На кришці редуктора розміщено електродвигун, прилади вмикання, захисту і блокування машини.

Принцип дії. Продукти, які містяться в резервуарі, перемі-

щуються лопатями в однорідну масу і насичуються повітрям. Лопаті обертаються за допомогою електродвигуна через черв'ячну та зубчасто-циліндричну передачі. Машину завантажують на ходу через решітку кришки.

Правила експлуатації. Перевіривши санітарний стан машини, необхідно закріпити лопаті в шипах редуктора, зафіксувати резервуар стопорним гвинтом і залити в нього рідкі компоненти. Потім опустити кришку-решітку, ввімкнути машину, засипати борошно через кришку-решітку і місити до утворення однорідної маси. Після закінчення замішування вимкнути машину, зняти кришку та розвантажити резервуар. Лопаті та резервуар добре промити і насухо витерти. Корпус очистити від борошняного пилу та протерти вологою тканиною.

Заборонено використовувати машину з несправними блокуванням і заземленням, усувати неполадки під час ввімкненого двигуна.

Тістомісильна машина ОН-199А. Призначена для замішування крутого тіста, а також інших видів тіста на спеціалізованих підприємствах громадського харчування (пельменних, вареничних, чебуречних). Продуктивність машини становить 70—100 кг за 1 годину. Машинна (рис. 6.7) складається із корпусу, привідного механізму, обертового резервуара та двох лопатей. Для безпечної роботи в машині передбачено захисну решітку з електричним блокуванням (якщо решітка піднята, машина не ввімкнеться).

Принцип дії. Завантажені в резервуар продукти за допомогою двох лопатей, які обертаються назустріч одна одній, інтенсивно перемішуються до стану однорідної маси.

Правила експлуатації. Перед початком роботи необхідно перевірити санітарно-технічний стан машини. В обертовий резервуар прикріпити лопаті, завантажити борошно, сіль, воду та інші компоненти загальною масою 35 кг, закрити запобіжну

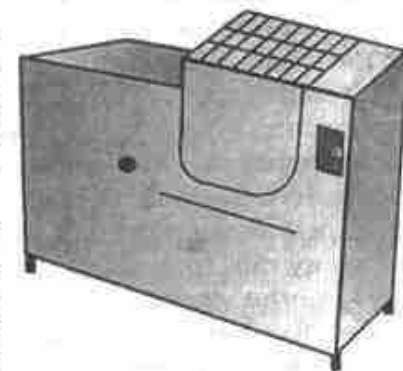


Рис. 6.7. Машинна ОН-199А для замішування крутого тіста. Загальний вигляд

решітку і натиснути кнопку «Пуск». Тісто замішується за допомогою двох горизонтально розміщених лопатей, які обертаються назустріч одна одній. Під час роботи машини можна додавати продукти через запобіжну решітку, не зупиняючи машину. Після замішування тіста резервуар за допомогою маховика повернути навколо горизонтальної осі для розвантажування. Резервуар та лопаті помити гарячою водою, потім витерти сухою тканиною.

Заборонено використовувати машину з несправними блокуванням і заземленням. Під час роботи не залишати машину без догляду.

Машини тістомісильна «Прима-40». Це — сучасна тістомісильна машина нового покоління і призначена вона для високоякісного замішування тіста різних видів у кондитерських цехах, кафе, ресторанах, пекарнях. Машина складається із корпусу, привідного механізму, незнімної діжі місткістю 40 л, місильного важеля з центральним відсікачем, апаратури пуску та регулювання. Машина має опори, що регулюються по висоті, тому може установлюватись навіть на нерівній поверхні. Діжа закривається прозорою відкидною кришкою, що дає змогу візуально спостерігати за процесом замішування тіста. Під час відкривання кришки відбувається блокування діжі та обертання місильного органа, відповідно до вимог стандарту EN 453:2000 європейських норм безпеки. Діжа має циліндричну форму, виготовлена із нержавіючої холоднотягнутої сталі, тому не має швів. S-подібний місильний важіль виконано із полірованої нержавіючої сталі. Така конструкція важеля дає змогу якісно замішувати різну кількість тіста (навіть 2—3 кг).

Принцип дії. Завантажені в діжу продукти, завдяки руху місильного важеля та одночасному обертанню діжі навколо своєї осі, інтенсивно переміщуються, утворюючи однорідну, насичену повітрям масу.

Правила експлуатації. Перед експлуатацією необхідно перевірити санітарно-технічний стан машини. Потім у діжу завантажити компоненти згідно з рецептурою, закрити кришку і ввімкнути машину в роботу. Тісто замішується протягом 10—25 хвилин. Після замішування тіста машину вимикають і тісто розвантажують. Стінки діжі та місильного

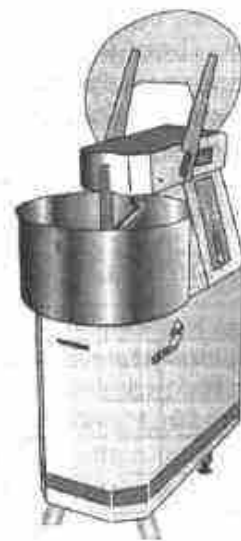


Рис. 6.8. Машина тістомісильна «Прима-40-01». Загальний вигляд

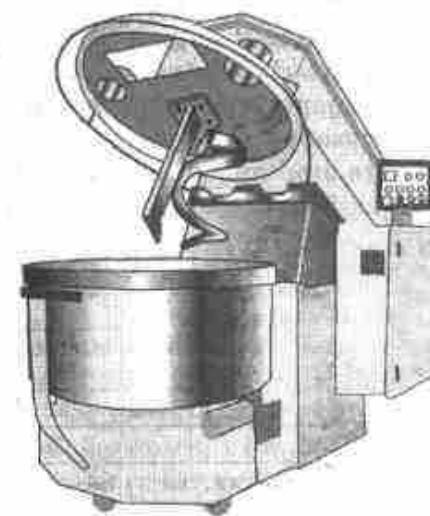


Рис. 6.9. Машина тістомісильна «Прима-300». Загальний вигляд

важеля ретельно очищують від тіста, промивають їх і протирають сухою тканиною. Частота обертів місильного органа машини — 112,8, а діжі — 10,1 об/хв.

Заборонено використовувати машину з несправними блокуванням, апаратурою пуску та регулювання, заземленням. Під час роботи не можна залишати машину без догляду.

Тістомісильна машина «Прима-40-01» (рис. 6.8). Будова машини аналогічна будові машини «Прима-40», але має частоти обертів, об/хв: місильного органа — 90 і 180, діжі — 10 і 20. Для замішування тіста вологістю 37—39 % діжу заповнюють на 25 %, а вологістю 44—54 % — на 50 % її об'єму.

Тістомісильна машина «Прима-300» (рис. 6.9). Призначена для великих підприємств громадського харчування, міні-пекарень. Будова машини аналогічна будові машини «Прима-40», але має систему блокувань для виключення аварійних ситуацій, дві швидкості, які автоматично перемикаються за допомогою таймера після закінчення часу замішування на кожній швидкості, діжу об'ємом 300 л з можливістю реверсивного обертання. Діжа закривається непрозорою кришкою і має віконце для за-

вантажування сипких і рідких компонентів, оглядове скло для спостереження за процесом замішування. Діжа встановлена на візок, має гідравлічний привід піднімання траверси та фіксації діжі, опорні ролики для запобігання зміщенню діжі під час замішування.

Для замішування тіста вологістю 42—46 % діжу заповнюють на 50 % об'єму, а вологістю 37—41 % — 33 % об'єму.

ТЕХНІЧНІ ХАРАКТЕРИСТИКИ ТІСТОМІСИЛЬНИХ МАШИН

Найменування показника	Марка машини				
	МВТМ-140	МТМ-15	Прима-40	Прима-40-01	Прима-300
Продуктивність, кг/год	600	25	10—20	10—20	100—180
Об'єм діжі, л	140	15	40	40	300
Час замішування, хв	25—30	15—25	10—25	10	5—8

6.3. Машини для розкочування тіста

Машина МНРТ-130/600 для розкочування тіста. Призначена для розкочування листового, пісочного і дріжджового тіста, а

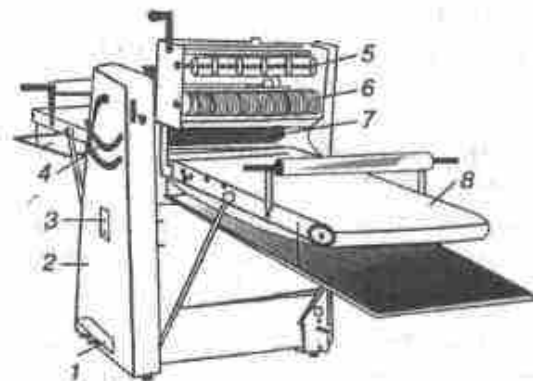


Рис. 6.10. Машина МНРТ-130/600 для розкочування тіста:

1 — керування за допомогою ноги; 2 — корпус; 3 — ручне керування; 4 — механізм регулювання зазору; 5 — борошнопросіювальна місткість; 6 — запобіжна решітка; 7 — валок; 8 — конвеєр

також тіста для пряників і локшини. Машина (рис. 6.10) складається із таких основних частин: основи, лівого та правого конвеєрів, верхнього та нижнього розкочувальних валків, приводу валків, приводу конвеєрів, механізму регулювання зазору між валками, механізму керування машиною (ручного та за допомогою ноги), шкребків для обох валків, огороджувальних решіток. Машина може працювати з двома частото-

тами обертів, хв^{-1} : 750 і 1500. Зміна частоти обертів здійснюється перестановкою перемикача перед початком роботи.

Машина встановлена на чотирьох колесах (для забезпечення переміщення) і укомплектована стабілізаторами для забезпечення стійкості під час роботи. Крім цього, машина має механізм, який призначений для швидкого знімання конвеєрів, що дає можливість легко від'єднувати їх від остова для заміни транспортних стрічок, ремонту, санітарного оброблення, а також забезпечує компактність машини під час транспортування.

Для уникнення накручування тіста на валки в машині передбачено два шкребки, а для запобігання налипанню тіста на валки — борошнопросіювальну місткість. Борошнопросіювальну місткість встановлюють над валками, і під час роботи вона постійно струшується і, отже, тісто посипається борошном. Після роботи борошнопросіювальну місткість встановлюють нерухомо.

Принцип дії. Підготовлене тісто масою не більш як 10 кг і розкачане вручну до товщини 70 мм укладають на лівий конвеєр і спрямовують до обертових валків, які захоплюють тісто і розкочують його. Після цього тісто потрапляє на правий конвеєр. Розкочують тісто в 2—3 прийоми, змінюючи зазор між валками.

Правила експлуатації. Перед початком роботи необхідно перевірити санітарно-технічний стан машини, визначити щільність прилягання шкребків до валиків, заповнити борошнопросіювальну місткість борошном і встановити її в режим роботи. Перевірити електричне блокування захисної решітки (за звімкненої машини підняти решітку на 5 градусів і більше, і двигун машини повинен вимкнутися). Потім установити необхідний зазор між валками. Підготовлене тісто помістити на конвеєр і увімкнути машину.

Під час роботи заборонено обчищувати валки та інші механізми, а також пресувувати руки під запобіжну решітку.

Після закінчення роботи машину вимикають, очищують від борошна щіткою, валки зачищають від тіста і протирають сухою тканиною.

6.4. Збивальні машини

Машина збивальна ШМВ-20. Призначена для збивання кремів, яєчно-цукрової та білково-цукрової сумішей, вершків, тіста для бісквітів, млинців та оладок.

Машина (рис. 6.11) складається із корпусу, основи, бака місткістю 20 л, привідного механізму, механізму піднімання бачка, трьох змінних збивачок. Машина працює в двох частотах обертів; перемикання частоти обертів проводиться повертанням рукоятки на 180°. Повертанням рукоятки за годинниковою стрілкою частота зменшується, а проти часової стрілки — збільшується. Комплектується машина трьома збивачками: прутковою — для збивання яєчно- та білково-цукрових сумішей, вершків, мусів; плоскорешітчастою — для збивання в'язких кондитерських сумішей (кремів); замкнутою — для замшування тіста. Під час роботи збивачки здійснюють планетарний рух навколо своєї осі і навколо осі бачка.

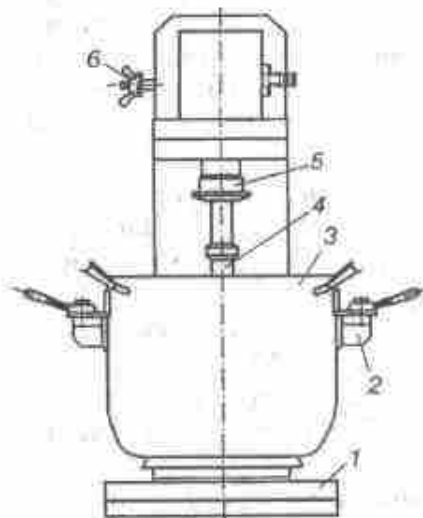


Рис. 6.11. Машина збивальна ШМВ-20:

1 — платформа; 2 — кронштейн; 3 — бак; 4 — збивачка; 5 — робочий вал; 6 — рукоятка перемикання частоти обертів

Принцип дії. Продукти, завантажені в бак, інтенсивно перемішуються збивачкою, яка обертається за принципом планетарного механізму. В результаті збивання маса продукту насичується повітрям, стає однорідною, пухкою і збільшується в об'ємі.

Правила експлуатації. Перед початком роботи необхідно перевірити санітарний стан машини, справність пускорегульовальної апаратури, заземлення, надійність закріплення бака та збивачки, роботу машини на холостому ходу на першій частоті обертів. Якщо не виявлено сторонніх шумів, то машину можна експлуатувати. Під час закріплення збивачки необхідно встановлювати зазор 5 мм

між збивачкою та дном бака. Збивачки з'єднуються зі шпинделем за допомогою рейкового зчеплення і фіксуються стаканом. Упевнившись, що збивачка не торкається стінок і дна бака, завантажують продукти, встановлюють необхідну частоту, вмикають машину.

Заповнюючи бак продуктами, необхідно враховувати те, що продукти у процесі збивання збільшуються в об'ємі (наприклад, білково-цукрова суміш збільшується в 4—5 раз).

Забороняється залишати машину без догляду, завантажувати продуктами та брати пробу за ввімкненої машини. Чистення, миття машини та усунення несправностей здійснювати тільки у разі вимкнення її з електричної мережі. Оператор, який працює на машині, повинен бути проінструктованим, мати охайний вигляд (рукави та поли халата повинні бути застебнуті).

Машина збивальна ВМ-35. Складається із сталевий зварної станини, двох бачків місткістю 35 л, механізму піднімання та

опускання бачка, привідного механізму. Робочими органами машини є дві збивачки: пруткова та решітчаста.

У конструкції машини (рис. 6.12) використані дві електромагнітні муфти сухого тертя, які забезпечують напівавтоматичне перемикання частоти обертів з пульта керування. Машина має чотири частоти обертів. Час приготування сумішей контролюється за допомогою реле часу. Бак виконано із нержавіючої сталі, він прикріплюється до опори за допомогою кронштейна, має захисний засіб робочої зони і підставку для запобігання випліскуванню продукту.



Рис. 6.12. Машина збивальна ВМ-35:

1 — платформа; 2 — бак; 3 — огороження робочої зони; 4 — пульт керування; 5 — корпус; 6 — кронштейн

Принцип дії. Продукти, завантажені в бак, інтенсивно перемішуються, насичуються повітрям, збільшуються в об'ємі рухом збивачки навколо своєї осі та периметра бачка.

Правила експлуатації. Перед початком роботи необхідно перевірити санітарний стан машини, наявність і справність заземлення, надійність закріплення бачка та збивачки, роботу машини на холостому ході. Впевнившись, що збивачка не торкається дна та стінок бачка, в бачок завантажують продукти з урахуванням збільшення в об'ємі і вмикають машину в роботу. Під час роботи машини заборонено залишати її без догляду, знімати бачок та збивачку до повної зупинки машини.

Після закінчення роботи збивачку та бачок знімають, промивають гарячою водою та просушують, зовнішню поверхню протирають вологою тканиною.

Робота машини залежить від регулярного змащування деталей, тому один раз на шість місяців необхідно обновлювати мастило.

Машини збивальні МВ-35М (рис. 6.13). Складається із чавунної станини, корпусу, двох змінних бачків місткістю 35 л,

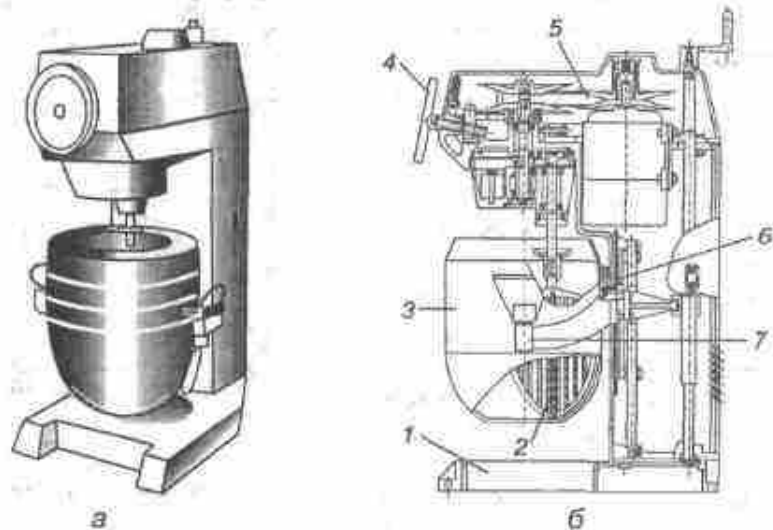


Рис. 6.13. Машина збивальна МВ-35М:

а — загальний вигляд; б — розріз; 1 — основа; 2 — збивачка; 3 — бачок; 4 — рукоятка коробки частоти обертів; 5 — варіатор; 6 — напрямна для переміщення бачка; 7 — кронштейн для бачка

механізму піднімання та опускання бачка, привідного механізму та змінних збивачок (рис. 6.14).

Бачок установлюється на кронштейні, який переміщується по вертикальних напрямних корпусу за допомогою рукоятки механізму піднімання.

Змінні збивачки кріпляться на привідному валу з'єднувальною муфтою.

Залежно від виду оброблюваного продукту застосовують такі збивачки: пруткову — для збивання легкорухомих мас (вершки, білки, муси); плоскорешітчасту — для збивання в'язких кондитерських сумішей (креми, бісквітне тісто); гачкову та замкнуту — для перемішування напівгустого та крутого тіста (тісто для пиріжків, пельменів). Збивачки здійснюють планетарний рух навколо своєї осі та по периметру бачка.

Привідний механізм складається з електродвигуна, клинопасового варіатора частоти обертів та планетарного редуктора. Електродвигун встановлено на кронштейні, який може пересуватись відносно корпусу, що дає можливість регулювати натяг паса варіатора. Варіатор служить для плавного вимірювання частоти обертів збивачок. Частота обертів регулюється на ходу машини за допомогою маховика, виведеного на верхню торцеву частину корпусу. Поряд з маховиком розташовано показчик частоти обертів збивачки. Під час руху маховика за годинниковою стрілкою частота обертів збивачки зменшується, проти — збільшується. Зверху варіатор закривається кришкою, яка легко знімається.

Збоку машини встановлено автоматичний вимикач.

Принцип дії. Продукти, що вміщені в бак, інтенсивно перемішуються збивачкою, яка здійснює обертальний рух навколо своєї осі та по периметру бачка. У процесі збивання продукт насичується повітрям, стає пухким, однорідним і збільшується в об'ємі.

Правила експлуатації. Перед початком роботи перевіряють санітарно-технічний стан машини, правильність і надійність

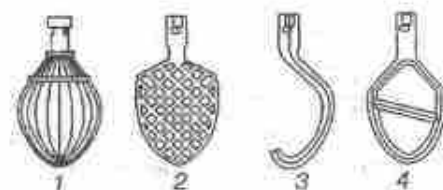


Рис. 6.14. Змінні збивачки:

1 — пруткова; 2 — плоско-решітчаста; 3 — гачкова; 4 — замкнута

кріплення змінної збивачки. Потім бачок установлюють на кронштейні і за допомогою з'єднувальної муфти закріплюють необхідну збивачку на робочому валу. Між збивачкою та дном бачка залишають зазор не менш як 5 мм. Упевнившись у тому, що збивачка не торкається стінок і дна бачка (для цього кришку планетарного механізму вручну повертають на 360°), за допомогою варіатора частоти обертів установлюють необхідну частоту. У бачок заливають попередньо охолоджені продукти і вмикають машину. Під час заповнення бачка необхідно враховувати, що суміш у процесі збивання збільшується в об'ємі. В машині можна змінювати частоту обертів на ходу.

Заборонено знімати бачок та збивачку до повної зупинки машини, брати пробу тіста за ввімкненої машини, додавати на ходу компоненти.

Після закінчення роботи електродвигун вимикають, кронштейн опускають у нижнє положення і знімають збивачку з вала. Потім знімають бачок для продуктів. Збивачку і бачок промивають гарячою водою та просушують. Зовнішні поверхні машини протирають вологою тканиною.

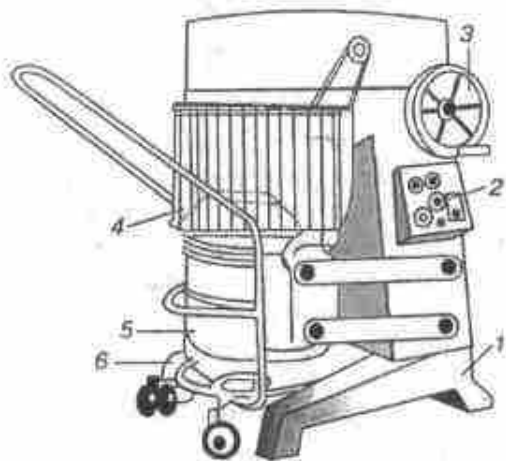


Рис. 6.15. Машинна збивальна MB-35УМ:

1 — станина; 2 — пульт керування;
3 — механізм піднімання бачка; 4 — засіб захисту;
5 — бачок; 6 — візок

Машинна збивальна MB-35УМ (рис. 6.15). Складається із сталевий станини, двох бачків місткістю 35 л, механізму піднімання та опускання бачка, двох збивачок — пруткової та плоскорешітчастої, відповідного механізму.

Бачки машини виконані із нержавіючої сталі і для їх переміщення передбачено візок, який являє собою кільце з ручкою для транспортування та трьох самообертювальних коліс, які мають опори. Робоча зона ма-

шини має решітчастий захисний засіб. Час приготування сумішей задається за допомогою реле часу. В машині передбачено дві частоти обертів, які переключаються з пульта керування за допомогою електромагнітних муфт сухого тертя.

Принцип дії та правила експлуатації машини MB-35УМ аналогічні принципу дії та правилам експлуатації машини MB-35М.

Машинна збивальна MBУ-60 (рис. 6.16). Призначена для збивання білкових, яєчно-цукрових сумішей, вершків, мусів, самбуків, кремів, тіста для нафель, млинців, дріжджового тіста вологістю 33—54 % на великих підприємствах. Складається із станини, основи, бака з кронштейном, механізму піднімання та опускання бачка, візка, планетарного механізму приводу збивачок, пульта керування.

Станина закріплена на литій основі, має напрямні для переміщення кронштейна з баком.

Машинна має коробку частоти обертів. Механізм приводу збивачок закріплено на опорі, закрито кожухом, через який виведено ручку перемикач частоти обертів. У ручці розміщено фіксатор та мікроперемикач для вимкнення електродвигуна з метою зміни частоти обертів збивачки. Збивачка на вихідному валу планетарного механізму кріпиться за допомогою замка.

Робочими органами машини є три збивачки: пруткова, плоскорешітчаста та гачкова. Візок являє собою металеве кільце з ручкою для транспортування та трьома обертювальними колесами, які мають самовстановлювальні опори.

Для запобігання розбризкуванню кондитерських сумішей у процесі роботи машини та забезпечення без-

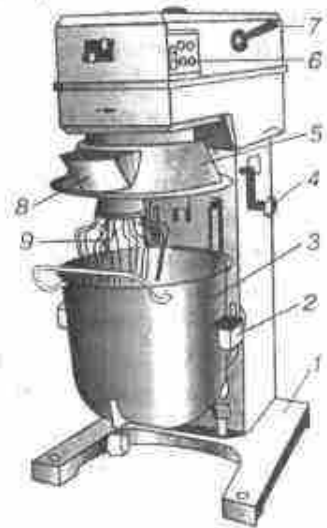


Рис. 6.16. Машинна збивальна MBУ-60:

1 — станина; 2 — кронштейн;
3 — бачок; 4 — механізм піднімання бачка; 5 — засіб захисту;
6 — пульт керування; 7 — ручка коробки частоти обертів;
8 — ліжка; 9 — збивачка

пеки праці над баком розміщено захисний зонти, у якому передбачено завантажувальний люк з відкидною кришкою.

На пульті керування розміщено кнопки «Пуск» і «Стоп», тумблер для вимкнення ламп освітлення бачка і лампи, що сигналізує про наявність напруги в електроланцюзі машини.

Принцип дії. Продукти, завантажені в бак, інтенсивно перемішуються, насичуються повітрям, збільшуються в об'ємі рухом збивачки, яка обертається за принципом планетарного механізму.

Правила експлуатації. Перед початком роботи перевіряють санітарно-технічний стан машини. Привідна головка машини повинна розміщуватись у верхньому положенні, а кронштейн — у нижньому. Робочий орган, залежно від виду суміші, закріплюють на привідній головці. Рукояткою перемикання встановлюють частоту обертів робочого органу. Бак ставлять на візок і заповнюють компонентами згідно з рецептурою даного виду суміші. Закочують бак у машину, встановлюють його опори у кронштейн і вмикають механізм переміщення машини, при цьому кронштейн, рухаючись угору, підхоплює бак за цапфи, знімає його з візка і встановлює в крайнє верхнє положення. Одночасно привідна головка з закріпленою збивачкою опуститься, а упор головки натисне на колійний вимикач і вимкне електродвигун механізму переміщення та електромагніт гальм. Бак закріплюють затискачами, а візок скочують з основи. Установлюють тривалість замішування і вмикають машину. Додавати продукти можна на ходу, бо машина має в захисному зонті завантажувальне вікно. Машина вимикається автоматично. Натисканням на кнопку опускання бак установлюється на візок.

Змінювати частоту обертів збивачки під час роботи машини заборонено, тому що у машині відсутній варіатор частоти. Для зміни частоти обертів машину необхідно зупинити.

У машині передбачено швидко розвантажування бака без від'єднання його та збивачки від машини.

Після закінчення роботи електродвигун вимикають, опускають кронштейн у нижнє положення і знімають спочатку збивачку з вала, потім бак, промивають їх гарячою водою та просушують. Зовнішні поверхні протирають вологою тканиною.

Машина збивальна МВУ-100. За будовою, принципом дії, правилами експлуатації машина МВУ-100 аналогічна машині МВУ-60, але має більші габаритні розміри, більшу масу, бак місткістю 100 л, потужність електродвигуна 3 кВт.

6.5. Коктейлезбивачки та змішувальні установки

Для приготування коктейлів механічним перемішуванням та збиванням компонентів, які входять до їхнього складу (молоко, морозиво, сироп, варення тощо), безпосередньо перед їх споживанням використовують коктейлезбивачки та змішувальні установки. Найбільшого поширення набули коктейлезбивачка КЗ та змішувальна установка «Воронеж».

Робочою камерою коктейлезбивачки КЗ (рис. 6.17) служить легкоснімний стакан, виконаний із нержавіючої сталі або алюмінію. Всередині стакана міститься робочий інструмент у вигляді двох пластмасових шайб, закріплених на вертикальному валу. Нижня шайба має форму пелюстків, верхня — форму круга. Привідний вал підтримується двома шарикопідшипниками таким чином, що його вісь відхиляється по вертикалі в невеликих межах. Привідний вал приєднаний до вала однофазного електродвигуна, від якого він одержує обертальний рух частотою 7000 об/год. Електродвигун вміщено у пластмасовий кожух, прикріплений до станини коктейлезбивачки.

Електродвигун вмикається автоматично під час установлення стакана, який фіксується в робочому положенні двома пружинами 1 і 8. Як

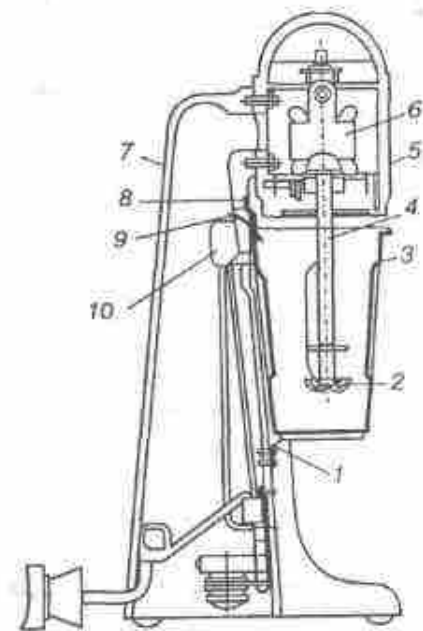


Рис. 6.17. Коктейлезбивачка КЗ: 1, 8, 9 — пружини; 2 — робочі органи; 3 — стакан; 4 — вал; 5 — кожух; 6 — електродвигун; 7 — станина; 10 — мікроперемикач

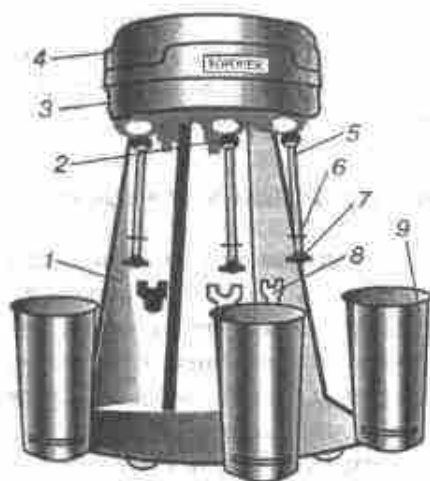


Рис. 6.18. Змішувальна установка «Воронеж». Загальний вигляд:

1 — корпус; 2, 8 — скоби; 3 — гондонка; 4 — ковпак; 5 — шпindel; 6, 7 — робочі органи; 9 — стакан

дять у дію три збивальні вали. За умовами експлуатації можлива робота всіх трьох двигунів одночасно у повторно-короткочасному режимі: 1—1,5 хв робота, 3—3,5 хв перерва або роздільна робота кожного електродвигуна, частота обертів вала електродвигунів може змінюватись залежно від виду коктейлю. Для цього і служать перемикачі частоти обертів, установлені у верхній частині електродвигунів. «Воронеж» установлюють на робочому столі без допоміжного кріплення і підключають до мережі однофазного змінного струму з напругою 220 В. Продуктивність установки — 175 порцій за годину при величині порції 150—200 мл.

6.6. Машини для відсаджування заготовок із тіста

Машина універсальна МТВ для відсаджування заготовок із тіста (рис. 6.19). Призначена для відсаджування заготовок із заварного, бісквітного і білково-горіхового тіста у великих кондитерських цехах. Машина складається із таких основних механізмів: приводу, коробки передач, механізму дозування і

тільки верхній борт стакана опиниться під пружиною 8 і через пружину 9 натисне на кнопку мікроперемикача 10, увімкнеться двигун. У разі знімання стакана ланцюг живлення електродвигуна розривається і він вимикається. Тривалість приготування напою — 1—1,5 хв. При цьому об'єм перемішуваної суміші порівняно з початковим збільшується в 1,5—2 рази.

Змішувальна установка «Воронеж» (рис. 6.18) відрізняється від коктейлезбивачки КЗ тим, що має не один, а три електродвигуни, які приво-

регулювання величини дози, механізму переміщення стола, командоапарату.

Привід містить електродвигун, установлений на плиту, відкидний болт, клинопасову передачу.

Коробка передач виконує такі функції: передавання руху механізму переміщення стола, зміну швидкості переміщення стола, передавання руху механізму дозування та регулювання величини дози, гальмування механізмів дозування та переміщення стола, передавання руху командоапарату.

Механізм дозування та регулювання величини дози заготовок містить важільний привід переміщення поршнів, дозатор з поршневою групою і привід обертання золотника і колектора.

Важільний привід переміщення поршнів складається з кулака, штанг, сектора, важеля, штовхачів.

До складу дозатора входять корпус, бункер, змінні колектори з насадками, золотник, поршні зі штоками, гвинти і фіксатор. Привід обертання золотника і колектора складається із кулаків, коромисел, тяг, повідців.

У корпусі дозатора розташовано вісім циліндрів, усередині яких містяться поршні. В корпусі, перпендикулярно до отворів циліндрів, є отвір для золотника. Поперечні пази золотника є каналами для навіперемінного з'єднання циліндрів з бункером або з отворами колектора.

Бункер виконано із нержавіючої сталі. В нижній частині він закінчується фланцем. Бункер прикріплено до корпусу дозатора шпильками та гайками.

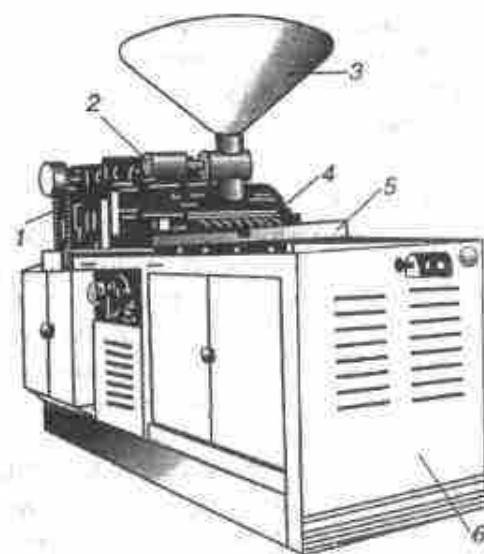


Рис. 6.19. Машина МТВ для відсаджування заготовок із тіста:

1 — ланцюгова передача; 2 — поршень; 3 — завантажувальний бункер; 4 — механізм дозування; 5 — рухомий стіл; 6 — корпус

Колектори є змінними робочими органами. Залежно від виду заготовок колектори можуть установлюватися з 4, 8 і 16 насадками. На виступній із корпусу частині колектора є канавка, в яку входить фіксатор, який запобігає осьовому зміщенню колектора.

Механізм переміщення стола має зірочки, вал, ланцюги, підшипники та натяжний пристрій.

На ланцюгах закріплено три пари упорів з однаковими відстанями між ними. Крім упорів, ланцюг має три товкачі. Після закінчення відсаджування заготовок на кондитерський лист штовхач зупиняє ланцюг натисканням на кінцевий вимикач.

Командоапарат призначений для керування рухом стола в процесі відсаджування заготовок та вимикання електромагнітної муфти дозатора після закінчення роботи. Він складається з панелі, двох корпусів з підшипниками, вала з насадженими на нього 10 кулачками, кінцевих вимикачів і зірочки.

6.7. Машина для формування вареників і пельменів

Машина ВМП для формування вареників і пельменів (рис. 6.20). Призначена для формування вареників та пельменів. Машина складається із привідної станції транспортера, транспортера з барабаном, призначеним для штампування, завантажувальної секції.

Привідна станція транспортера складається із двигуна, клинонасового варіатора швидкостей, черв'ячного редуктора,

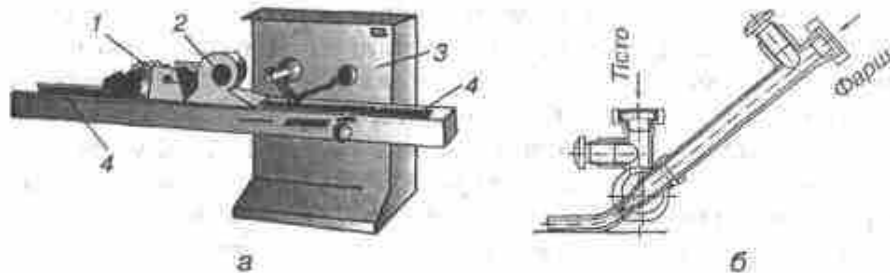


Рис. 6.20. Машина ВМП для формування вареників і пельменів: а — загальний вигляд; б — формувальна насадка; 1 — штампувальний барабан; 2 — формувальна головка; 3 — завантажувальна секція; 4 — транспортер

ланцюгової передачі і привідного барабана. На натяжному барабані встановлено гвинтові натяжні пристрої.

Під підтримувальним барабаном змонтовано штампувальний барабан із важільним механізмом для опускання його на настил транспортера.

У завантажувальній секції машини є два бункери зі шнеками — для тіста та для фаршу. Привід завантажувального пристрою складається із двигуна, черв'ячного редуктора, ланцюгової передачі. На панелі завантажувальної секції змонтовано тістопровід, роторний насос з фаршепроводом, формувальна насадка.

Принцип дії. Після завантаження бункерів тістом і фаршем тісто подається тістопроводом і в процесі проходження кільця формування оболонки вдавлюється в трубку оболонки. Одночасно фарш подається в трубку оболонки фаршевим насосом і трубка заповнюється. На тістову трубку з фаршем опускається штампувальний барабан, а під трубку безперервно підкладаються листи. Готові відштамповані вироби укладаються на рухомі стелажі і потім подаються в морозильну камеру або в гарячий цех.

Правила експлуатації. Перед початком роботи перевірити санітарно-технічний стан машини. Потім завантажити бункери тістом і фаршем і увімкнути машину.

Автомати СУБ-2Н, СУБ-3М, СУБ-6 для приготування пельменів (рис. 6.21). Призначені для дозування та формування пельменів із тіста й фаршу. За конструкцією різняться тільки кількістю барабанів для формування. Основними вузлами автоматів є стрічковий транспортер, завантажувальний транспортер з гвинтовим вивантажувачем тіста, завантажувальний бункер з лопатевою мішалкою та ексцентриково-лопатевим подаванням фаршу, фаршевий і тістовий колектори з формувальним пристроєм, барабани для штампування з піднімальним пристроєм, бункер для борошна з мішалкою, привід і станина. Всі вузли та механізми автомата змонтовані на станині.

Пельменні автомати комплектуються транспортерами зі стрічками із нержавіючої сталі або прогумованими. Якщо стрічка транспортера виготовлена із нержавіючої сталі, то

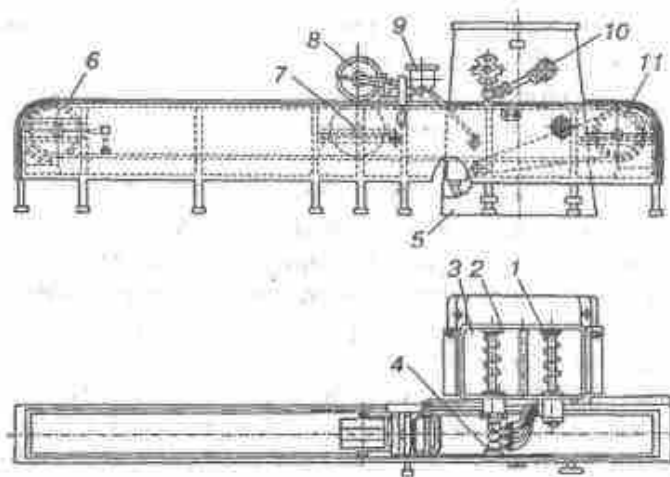


Рис. 6.21. Автомат СУБ-3М для формування пельменів:

1 — шнек подавання фаршу до ротаційного насоса; 2 — формувальний пристрій; 3 — бункер для тіста й фаршу; 4 — шнек для подавання тіста у формувальний пристрій; 5 — станіна; 6 — натяжний барабан; 7 — проміжний барабан; 8 — штампувальний барабан; 9 — бункер для борошна; 10 — фаршевий ротаційний насос; 11 — привідний барабан

пельмені штампуються та заморожуються безпосередньо на стрічці. Якщо стрічка прогумована, пельмені штампуються на лотках.

Принцип дії. Тісто та фарш із бункерів нагнітаються у відповідні колектори, а із них — у формувальний пристрій. Останній має посудину з двома овальними отворами: внутрішній — для виходу фаршу, зовнішній — для тіста. Із формувального пристрою суцільним струменем у вигляді заповненої трубки виходить тісто з фаршем і надходить на лотки або стрічку із нержавіючої сталі та посипається борошном. Далі трубка надходить під штампувальні диски. На циліндричній поверхні барабана розміщено комірки з розподільними та склеювальними кромками. У процесі переміщення трубок на транспортері штампувальні барабани прокочуються по них, розміщуючи фарш і тісто по комірках з одночасним формуванням і склеюванням пельменів.

Пельменний настільний автомат П6-НПА (рис. 6.22). Це машина безперервної дії, в якій за ручного завантажування

тіста та фаршу в бункер здійснюється автоматичне та безвідходне штампування пельменів.

Автомат складається із станини з приводом, станини конвеєра, штампувального пристрою, пристрою для посипання борошном, формувальної головки і роликів для підтримування. Станіна являє собою зварний вузол, який складається з двох вертикальних сті-

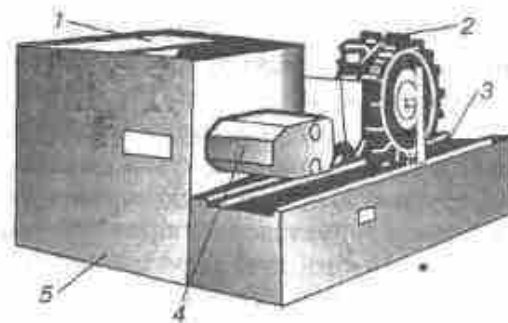


Рис. 6.22. Пельменний настільний автомат П6-НПА:

1 — бункери для тіста й фаршу; 2 — штампувальний барабан; 3 — конвеєрна стрічка; 4 — формувальна головка; 5 — корпус

нок і зварених між ними обичайок, спарених бункерів для тіста й фаршу. Зверху бункери закриваються кришкою, заблокованою з пусковою апаратурою за допомогою мікроперемикача. До задньої стінки станіни кріпиться корпус підшипників з валками для обертання тістового та фаршевого шнеків, до передньої стінки приварено приймач тіста й фаршу.

Привід складається із двигуна, розташованого під бункерами, чотирьох пар шестерень і вала, який передає рух на привідний ролик стрічки конвеєра. Привід захищено кожухом.

Станіна конвеєра складається із зварної рами, привідного та натяжного роликів і стрічки для транспортування лотків. Регулювання та натяг стрічки здійснюються за допомогою двох гвинтів. Станіна конвеєра кріпиться до станіни з приводом за допомогою чотирьох болтів.

Штампувальний пристрій складається з двох стояків, закріплених на станіні конвеєра, пружинного штампувального барабана та опорного ролика.

Натискування барабана на лотки, необхідне для штампування пельменів, здійснюється двома пружинами і двома регулювальними гвинтами. Спеціальна гайка фіксує валик штампувального барабана.

Формувальна головка складається із зварених між собою камер для тіста і фаршу й фаршевої трубки овальної форми. Формувальна головка кріпиться двома гвинтами до приймача.

Для зручності обслуговування автомата під час роботи на станині конвеєра з обох боків встановлено підтримувальні роликки.

Принцип дії. Шнеки, що розміщені на дві бункерів, подають тісто у вигляді овальної трубки на лотки. Одночасно із фаршевої камери подається фарш, утворюючи начинку тістової трубки. У процесі руху конвеєрної стрічки штампувальний барабан обертається і, прокочуючись по начиненій фаршем тістовій трубці, штампує пельмені.

Заповнення бункерів тістом і фаршем, а також укладання на стрічку порожніх лотків і зняття заповнених пельменями виконується вручну.

Продуктивність апарата — 50 кг/год за ваги 1 пельменя — 12 г і товщини 2 мм. Загальна місткість бункерів — 6 кг.

Правила експлуатації. Перед початком роботи перевірити санітарно-технічний стан машини. Потім завантажити бункери тістом і фаршем, закрити їх кришками, завантажити борошном пристрій для посипання, встановити на стрічку порожні лотки і увімкнути машину.

Заборонено працювати на машині зі знятою кришкою.

КОНТРОЛЬНІ ЗАПИТАННЯ ДО РОЗДІЛУ 6

1. Які машини використовують для механізації трудомістких процесів приготування різних видів тіста?
2. Машини для просіювання борошна, їх призначення та принцип дії.
3. На чому ґрунтується принцип дії машин ПЕ-350 та МПБВ-300 для просіювання борошна?
4. Чим різняться принцип дії машин ПЕ-350 і МПБВ-300 та МПБ-800М і МЗ-24-300 для просіювання?
5. Які машини для замішування тіста Ви знаєте?
6. Чи можна замішувати тверде тісто на машині МТМ-15?
7. Які сучасні тістомісильні машини Ви знаєте?
8. Чи можна розкочувати тісто масою 15 кг на машині МНРТ 130/600 для розкочування тіста?
9. Які пристрої запобігають налипанню тіста під час розкочування?
10. Які види тіста можна замішувати на машинах для збивання та які робочі органи для цього використовують?
11. Особливості будови та принцип дії машин для приготування коктейлів.
12. Які переваги використання машин для формування вареників і пельменів порівняно з ручним виготовленням?

Розділ 7. МАШИНИ ДЛЯ НАРІЗУВАННЯ ХЛІБА ТА ГАСТРОНОМІЧНИХ ТОВАРІВ

7.1. Хліборізальні машини

Для нарізання хліба на підприємствах громадського харчування використовують хліборізальні машини. Нарізуванням хліба на хліборізальних машинах поліпшується якість нарізання (скибочки мають однакову товщину, гладку поверхню зрізу, мінімальну кількість крихт), підвищується продуктивність праці.

Хліборізальна машина МРХ-200. Продуктивність — 200 нарізань за 1 хвилину. Машина (рис. 7.1) складається із корпусу, робочої камери, завантажувального та розвантажувального лотків, механізму подавання хліба до ножа, механізму регулювання товщини нарізання, точильного пристрою, приводного механізму.

Для зменшення шуму під час роботи машини чавунна станина, на якій встановлено корпус, має гумові амортизатори.

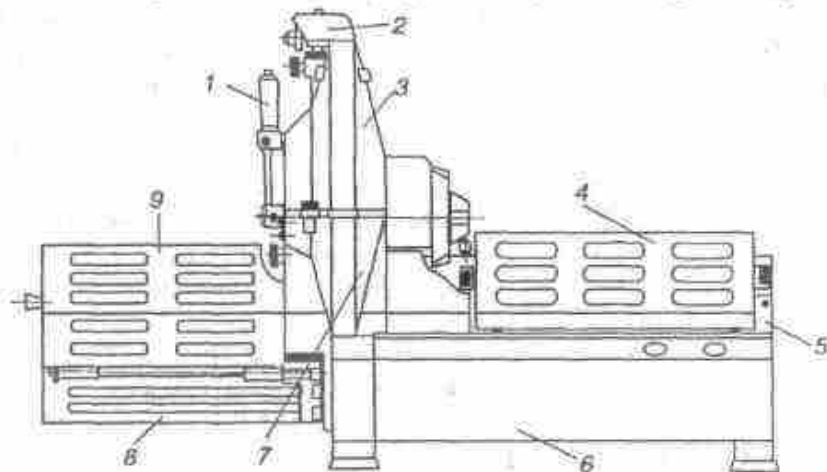


Рис. 7.1. Схема хліборізальної машини МРХ-200:

1 — рукоятка; 2 — гострилний пристрій; 3 — захисний кожух дискового ножа; 4 — захисна решітка завантажувального лотка; 5 — лоток подавання; 6 — корпус подавання; 7 — механізм нарізання; 8 — приймальний лоток; 9 — захисна решітка приймального лотка

Порожнистий дисковий кожух, який складається із двох половин, є робочою камерою машини. Всередині камери розміщено планетарний механізм і дисковий ніж діаметром 300 мм з противагою. У нижній частині робочої камери (праворуч і ліворуч) розміщено завантажувальні та розвантажувальні пристрої. Перед завантажувальним пристроєм закріплено нерухомий лоток для укладання хліба, а перед розвантажувальним — рухомий лоток для розвантажування хліба.

Привідний механізм складається із двигуна, клинопасової та ланцюгової передач. Він призначений для забезпечення планетарного руху ножа (обертання навколо власної осі та осі привідного вала). Ручне керування ножем здійснюється через спеціальну рукоятку, встановлену з лівого боку корпусу. Для припинення інерційного ходу дискового ножа машина має гальмо з електромагнітом. Гальмовий пристрій автоматично вимикається для зупинок і вмикається для роботи машини. Гальма мають рукоятку для ручного розгальмовування.

Для подавання хліба до ножа машина має ходовий вал і каретку з захватом. Ходовий вал виконує переривчасто-обертальний рух. Рух каретки пов'язаний з рухом ножа: якщо ніж опускається донизу, вона не рухається, якщо ніж розміщений у верхньому положенні, вона рухається. Закріплюється хліб у завантажувальному лотку за допомогою голкового захоплювача.

Механізм регулювання товщини хліба складається зі стопорного диска, гайки та диска з поділками.

Гострильний пристрій розташований у верхній частині хліборізальної машини. Там само встановлено дві кнопки, з'єднані зі шкребками, призначеними для зняття з ножового диска прилиплого хліба.

Для безпечної роботи машина має електроблокування, яке вимикає машину за відкритої захисної решітки та в тому разі, якщо приймальний лоток зрушений в крайнє праве положення. Машина вмикається в роботу кнопковим вимикачем.

Принцип дії. Обертання від приводу передається головному валу, а від нього — ножовому диску та ходовому валу, до якого прикріплено каретку із захоплювачем батона. В той час, як ніж піднімається вгору, каретка з хлібом здійснює переривчасто-поступальний рух у напрямку площини різання на від-

стань, що дорівнює товщині зрізу. Хліб нарізається ножем під час опускання його донизу. В цей час каретка з хлібом не рухається.

Правила експлуатації. Перед початком роботи необхідно перевірити зручність установаження хліборізки на столі, її санітарно-технічний стан. Для цього вручну обертають ходовий вал, попередньо повернувши рукоятку гальма проти годинникової стрілки до упору для звільнення вала двигуна. Потім перевіряють роботу машини на холостому ходу за ввімкненого двигуна. Справність блокування перевіряють так: якщо за ввімкненої машини підняти захисну решітку завантажувального лотка, то машина повинна вимкнутись. Не ввімкнеться машина в роботу і в тому разі, якщо лівий лоток не перебуває в крайньому правому положенні (біля корпусу) і не натискує на мікроперемикач.

Після цього встановлюють необхідну товщину нарізування: ослаблюють гайку і повертають диск з поділками так, щоб необхідна цифра заданої товщини збіглася з цифрою на стопорному диску.

Відвівши каретку в праве положення, закріплюють на ній голковим захоплювачем хліб і опускають захисну решітку. Розвантажувальний лоток відводять у крайнє положення і вмикають кнопку «Пуск», розміщену на корпусі. Під'єднання машини до електромережі здійснюється за допомогою штепсельного розніму.

У процесі роботи машини категорично заборонено проштовхувати хліб у праве вікно і прискорювати розвантажування машини через ліве вікно, видаляти застряглі шматки за включеної машини, працювати на машині з несправним блокуванням або зі знятим гострильним пристроєм.

Якість нарізування хліба залежить від стану ножового диска, тому ніж необхідно періодично гострити. Для гостріння ніж установажують у верхнє положення обертання диска механізму регулювання товщини нарізування. Потім нижній стопорний гвинт угвинчують у противагу (коли ніж буде встановлено у верхнє положення, його противага міститиметься внизу). Після цього ослаблюють верхній стопорний гвинт і розвертають на 180° гострильний пристрій так, щоб його абразиви розміщувались по обидва боки ножа. Лівою

рукою обертають рукоятку ножа, а правою за допомогою важеля притискають гострилні диски до ножа. Після загострювання гострилні диски встановлюють у початкове положення. Гострити ножі необхідно залежно від їх затуплення: часте гостріння прискорює сточування ножового диска і зменшує його діаметр.

Хліборізнальна машина АХМ-300Т (Болгарія). Призначена для нарізування хліба на однакові за товщиною скибочки від 5 до 25 мм. Машина (рис. 7.2) складається із таких частин: корпусу, електроприводу, подавального механізму, завантажувального, розвантажувального, електропускових і блокувальних пристроїв.

Кожух машини виконано з листової сталі і разом з рамою становить корпус машини. З правого боку на кожусі є дверцята, які забезпечують доступ до регулятора товщини скибочки, з лівого під ножем, що обертається, — ящик для збирання крихт.

Привід машини складається із електродвигуна та двоступеневої клинопасової передачі. Вал приводить в обертальний рух ніж і одночасно передає рух подавальному пристрою, який складається із ексцентрика, шатуна, односпрямованого зчеплення, вала, зубчастої конічної та ланцюгової передач і штовхача.

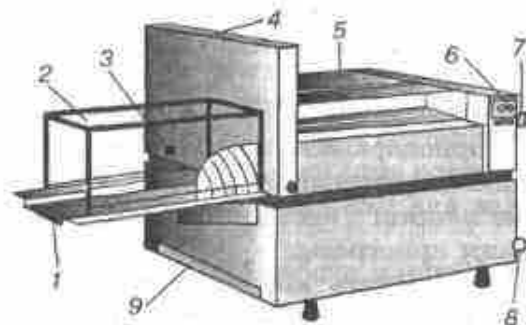


Рис. 7.2. Машина для нарізування хліба АХМ-300Т:

1 — платформа; 2 — кришка розвантажувального лотка; 3 — блокувальний вимикач; 4 — захисний засіб для ножа; 5 — кришка завантажувального пристрою; 6 — кнопкова станція; 7 — дверцята; 8 — штепсельний рознім; 9 — ящик для крихт

Серпоподібний ніж має захисний засіб, який легко знімається для заміни ножа або очищення машини від крихт.

Подавальний пристрій складається із двох зірочок і ланцюга, до якого з протилежних боків прикріплені два пальці, що діють на штовхач і переміщують пристрій до ножа. У початкове положення штовхач повертається під дією пружини та повзуна.

На ексцентрику встановлено регулятор зі шкалою, яка має поділки 5, 10, 15, 20 і 25 мм для регулювання товщини скибочок.

Завантажувальний пристрій складається із лотка, кришки блокувального вимикача і напрямних пластин. Лоток виконано із нержавіючої сталі, а кришка — із оргскла, що відповідає санітарно-гігієнічним вимогам.

Розвантажувальний пристрій складається із платформи, кришки із оргскла та блокувального вимикача.

В роботу машина вмикається за допомогою штепсельного розніму та кнопкової станції.

Принцип дії. За включеної машини рух від двигуна через двоступеневу клинопасову передачу передається на вал і закріплений на ньому ніж. Від цього самого вала через ексцентриковий розподільник, шатун і односпрямоване зчеплення в рух приводиться другий вал, а від нього, через зубчасту конічну передачу — ланцюг з пальцями подавального пристрою. Пальці, рухаючись разом з ланцюгом, переміщують штовхач, який подає хліб до ножа, і ніж відрізає скибку. Коли палець рухає штовхач, повзун розтягує пружину. При досягненні крайнього лівого положення палець визволяє штовхач і він під дією пружини повертається в початкове положення. В цей момент другий палець приводить у дію кінцевий вимикач, і машина зупиняється.

Правила експлуатації. Перед початком роботи необхідно перевірити санітарно-технічний стан машини, потім відкрити дверцята і за допомогою регулятора встановити необхідну товщину. Для цього ослабити гайку і повернути регулятор так, щоб риска збіглася з необхідною поділкою шкали, закрутити гайку та закрити дверцята.

У завантажувальний лоток покласти хліб так, щоб один його кінець упирася в шпичи штовхача, закрити кришку розвантажувального пристрою. Увімкнути машину та спостерігати за її роботою. Після нарізування установленої хлібини штовхач повертається в початкове положення, машина вимикається.

Для видалення нарізаного хліба треба відкрити кришку розвантажувального пристрою і виїняти скибки хліба.

Категорично заборонено проштовхувати хліб рукою в зону обертання ножа або витягувати застряглі шматки за увімкненою

машини, працювати з несправним блокуванням, укласти хліб у завантажувальний лоток і закріплювати його на ходу, працювати зі знятим кожухом.

Після закінчення роботи машину вимикають і за допомогою щітки знімають крихти.

Для гостріння ножа (після нарізування 10 000 хлібин) необхідно зняти захисний засіб, потім сам серпоподібний ніж і нагострити його лише з одного боку на спеціальному пристрої.

Продуктивність машини за 1 год за товщини зрізу 5 мм — 85, 10 мм — 160 хлібин, потужність двигуна — 0,37 кВт.

7.2. Машини для нарізування гастрономічних продуктів

Машина МРГ-300А для нарізування гастрономічних продуктів. Маркування означає: машина для нарізування гастрономії, діаметр ножа — 300 мм, А — заводський номер. Продуктивність — 45 нарізань за 1 хвилину. Машина призначена для нарізування на шматочки різної товщини сиру, м'ясної,

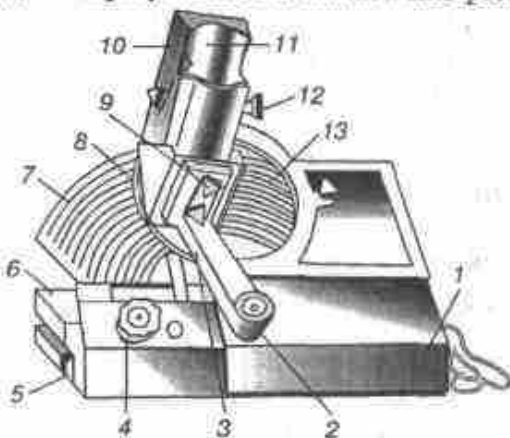


Рис. 7.3. Машина МРГ-300А для нарізування гастрономічних товарів:

1 — корпус; 2 — важіль; 3 — основа; 4 — ручка; 5 — вимикач; 6 — приймальний лоток; 7 — опорний столик; 8 — дисковий ніж; 9 — затискач; 10 — лоток; 11 — рухома опора; 12 — фіксатор; 13 — захисний кожух

рибної гастрономії та інших продуктів. Машина (рис. 7.3) складається із корпусу, електродвигуна, передавального механізму, ножа, регулятора товщини зрізу, змінних завантажувальних лотків, приймальної ванночки і гострильного пристрою. Корпус є основою машини. На ньому кріпиться електричний двигун, регулятор товщини зрізу, механізму передавання руху. Знизу корпус має чотири гумові опори для зменшення шуму та вібрації. Над корпусом

розташовано опорний столик та дисковий ніж, закритий захисним кожухом. На задній стінці корпусу міститься гострильний пристрій, який складається із двох абразивних каменів, шарнірно закріплених на кронштейні. Від двигуна через передавальний механізм рух передається на дисковий ніж і на важіль з основою та лотком. Важіль з лотком виконує коливальний рух, ніж — обертний.

Регулятор товщини зрізу складається із лімба з поділками, ручки, двох напрямних та опорного столика. Поділки лімба відповідають зазору між площинами ножа й опорного столика. Поворотом рукоятки регулятора товщини зрізу відстань між площинами різання та площиною опорного столика змінюється і відповідно змінюється товщина нарізаного продукту.

У комплект машини входять два змінні завантажувальні лотки. Один призначений для нарізування продуктів під кутом від 30 до 90° до осі продукту, інший — для нарізування гастрономічних товарів під прямим кутом (сир). Лоток складається із основи, рухомої опори і фіксаторів рухомої опори. Положення рухомої опори відповідає перерізу продукту. Лоток для різання під кутом додатково має фіксатор для установа кута зрізу продуктів. На нажелі лоток утримується двома затискачами. Машина вмикається пакетним вимикачем.

Принцип дії. За увімкненої машини рух від електродвигуна через редуктор передається дисковому ножу, шарнірному механізму та важелю з лотком. У процесі руху лотка у бік ножа ніж відрізає скибочку, яка, проходячи через зазор між ножом та опорним столиком, потрапляє у приймальну ванночку. Продукт, який залишився в лотку, спирається на площину ножа. За зворотного руху лотка він зісковзує з поверхні ножа на опорний столик, опускаючись на відстань, що дорівнює товщині скибочки. Потім продукт знову рухається до ножа, і процес повторюється.

Машина МРГУ-370 для нарізування гастрономічних продуктів. Маркування означає: машина для нарізування гастрономії й укладання її на купку, діаметр ножа — 370 мм. Машина виконує 45 нарізань за 1 хвилину.

Машина (рис. 7.4) складається із станини з закріпленим на ній приводом, каретки з рухомих столом, механізму крокової

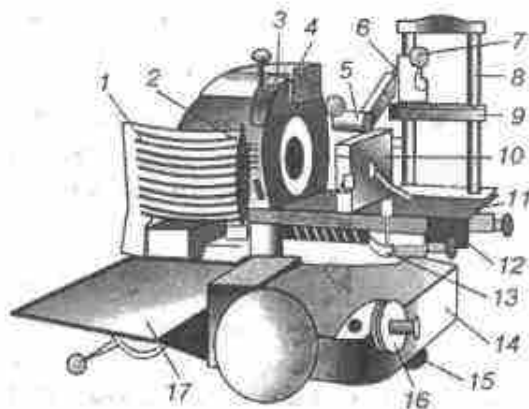


Рис. 7.4. Машина МРГУ-370 для нарізування гастрономічних товарів:

1 — укладач; 2 — скидач; 3 — гострильний пристрій; 4 — дисковий ніж; 5 — рухомий шток; 6 — повзун; 7 — рукоятка; 8 — стоек; 9 — штанга; 10 — затискний пристрій; 11 — основа; 12 — опора каретки; 13 — каретка; 14 — корпус; 15 — регулювальні опори; 16 — механізм регулювання товщини; 17 — приймальний стіл

форму каретки закрито настилом з поздовжніми канавками з боку ножа.

Рухомий стіл служить для закріплення продукту і подавання його до ножа. Стіл складається із основи та двох вертикальних напрямних, по яких рухається повзун затискного пристрою. В середині повзуна встановлено стопорні пристрої, які заважають переміщенню продукту вгору.

Механізм регулювання товщини нарізування вмонтовано в передню частину машини. Він складається з корпусу, в середині якого міститься розподільний диск і зубчаста рейкова передача. Лімб має поділки від 0 до 6 мм з інтервалом 0,5 мм.

Привід машини складається з двигуна, пасової, ланцюгової та зубчастої передач і кривошипно-шатунного механізму.

Механізм знімання служить для утримування відрізаного шматка та подавання його до скидача й укладки.

Приймальний стіл служить для накопичування нарізаних шматків. Складається він із плоского лотка, який може підійматись або опускатись.

подачі з затискним пристроєм, регулятора товщини зрізу, приймального стола, механізму знімання, різального механізму і гострильного пристрою.

Станину відлито із чавуну і встановлено на чотирьох опорах. Уздовж станини проходить напрямна, по якій рухається каретка з рухомим столом. Каретка призначена для розміщення рухомого стола і передавання йому прямолінійного зворотно-поступального руху вздовж різальної кромки ножа. Зверху плат-

Дисковий ніж і привідний механізм машини закрито кожухом і литими засобами захисту. Під ножем встановлено висувний лоток для крихт.

У верхній частині корпусу машини встановлено гострильний пристрій, закритий захисним кожухом. Складається він з двох карборундових каменів і важеля керування абразивами. Один камінь служить для гостріння, інший — для правлення.

Машина має пристосування для закріплення невеликих шматків продукту (залишків розміром 20—30 мм) та нарізування їх.

Принцип дії. За увімкненої машини рух від електродвигуна передається всім механізмам, за винятком механізму крокової подачі каретки. У процесі зворотного руху рухомого стола спрацьовує механізм крокової подачі, який забезпечує подавання продукту до ножа на встановлену товщину зрізу. Продукт, закріплений у каретці рухомого стола, насувається на обертний ніж і відрізається ним. Під час робочого ходу швидкість руху каретки і голок механізму знімання рівномірні, завдяки чому проходить знімання відрізаного шматка. Після закінчення робочого ходу каретки механізм знімання повертається в початкове положення. В цей час вступає в дію скидач-укладач, який за допомогою голкового транспортера та скидача складає нарізаний продукт на купку.

Правила експлуатації. Перед роботою необхідно перевірити санітарний стан машини, надійність закріплення всіх робочих органів, справність заземлення та пускової апаратури, якість загострення різальної кромки дискового ножа. Для цього натягнуту смужку паперу підносять до леза нерухомого ножа: якщо ніж загострений добре, папір проріжеться, якщо погано — розірветься. Категорично заборонено перевіряти гостроту леза рукою.

Потім встановлюють необхідну товщину нарізування і рухомий стіл машини відводять у крайнє праве положення та закріплюють затискним пристроєм продукт, піднімають приймальний стіл і вмикають двигун. У процесі роботи машини спостерігають за її роботою, не залишаючи без догляду. Забороняється спрямовувати, проштовхувати продукт та очищувати машину за увімкненого двигуна.

Після нарізування двигун вимикають, лямб установлюють у положення «0» і проводять санітарне оброблення машини.

Для гостріння ножа гострильний пристрій розвертають на 180° і опускають так, щоб лезо ножа опинилося між абразивами, закріплюють його затискачем. Потім вмикають двигун і обережно натискають на важіль керування гострильного каменя. Гостріння виконують до утворення на різальній частині леза невеликої кромки (0,05—0,08 мм), яку потім видаляють правильним каменем (кнопку гострильного каменя при цьому опускають). Після цього вилкою, обгорненою м'якою тканиною, видаляють з поверхні ножа абразивний пил, повертають гострильний пристрій у початкове положення, а ніж закривають захисним кожухом. Для санітарного оброблення ніж знімають спеціальним знімачем.

Пристрій CF-7691 Ufesa для нарізування продуктів (слайсер). Даний пристрій доцільно використовувати на підприємствах громадського харчування з невеликим товарообігом.

Пристрій (рис. 7.5) складається із плити для різання, на якій встановлено ковзний блок і супорт для нарізання продуктів невеликого розміру, електричного двигуна, обертового ножа, механізму регулювання товщини нарізування, піддова

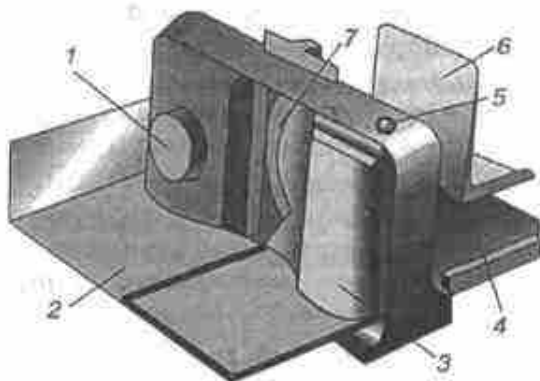


Рис. 7.5. Пристрій CF-7691 Ufesa для нарізування продуктів:

1 — регулятор товщини нарізування; 2 — лоток для нарізаних продуктів; 3 — електродвигун; 4 — ковзальний блок; 5 — кнопка пуску; 6 — механізм подавання продуктів у зону нарізування; 7 — дисковий ніж

для збирання нарізаних продуктів, пристрою запобіжного блокування, пускорегулювальної апаратури (кнопку запобіжного блокування, аварійного вимикання і перемикача антиблокування). Плита для різання виконана так, що може відкидатись, і це робить пристрій компактним для зберігання.

Механізм регулювання товщини нарізування (від 0 до 18 мм) складається зі шкали з

нанесеними на неї поділками, стопорного важеля, ручки регулятора нарізування.

Прицип дії. У ковзний блок, що перебуває в крайньому правому положенні, кладуть продукт. Вручну блок з продуктом пересувають до обертового ножа. Під час зіткнення продукту з ножом відбувається зрізування продукту. Відрізаний шматок продукту падає на піддон. Потім ковзний блок з продуктом вручну повертають у початкове положення і процес повторюється.

Правила експлуатації. Перевіривши санітарно-технічний стан пристрою, його установлюють на рівній стійкій поверхні.

Товщина нарізування продукту встановлюється обертанням ручки регулятора.

Для встановлення ковзного блока на плиті для нарізування необхідно сумістити поділки на шкалі — вони суміщаються під час горизонтального ковзання. На ковзний блок установити супорт для нарізування продуктів невеликого розміру, потім сам продукт для нарізування. Після цього ввімкнути машину в мережу з напругою 220 В.

Після безперервного функціонування протягом 15 хв пристрій необхідно зупинити на 15 хв для охолодження.

Для запобігання нещасним випадкам у пристрої передбачено систему подвійного вимикання, яка складається з аварійного вимикача та перемикача антиблокування. Для приведення в дію аварійного вимикача необхідно тримати натиснутим перемикач антиблокування. Після того як аварійний вимикач приведе в дію ніж, можна відпустити перемикач антиблокування.

Після закінчення роботи або у разі зміни нарізуваного продукту необхідно провести санітарне оброблення пристрою. Для цього його потрібно розібрати.

Для зняття стопорної плити (пристрій повинен бути вимкнений з електромережі) необхідно зняти супорт для нарізування продуктів невеликого розміру, звільнити ковзний блок і зняти плиту для нарізування. Потім повернути важіль регулювання товщини нарізування проти годинникової стрілки і зняти стопорну плиту.

Щоб зняти ніж для миття або гостріння, необхідно вимкнути пристрій із електромережі, зняти плиту для нарізування з

напрямних, повернути ручку товщини нарізування проти годинникової стрілки.

Пристрій потрібно використовувати з піддоном для укладання нарізаних продуктів.

Для миття ножа та всіх розбірних деталей не слід використовувати абразивні засоби. Заборонено занурювати пристрій у воду або іншу рідину.

Не рекомендується вмикати пристрій у роботу з нерозправленим шнуром. Доторкатися до ввімкненого в електромережу пристрою мокрими руками забороняється.

7.3. Загальні правила експлуатації електромеханічного устаткування

Працювати на електромеханічному устаткуванні (машини для очищення картоплі, машини для нарізування овочів, м'ясорубки, фаршмішалки, машини для просіювання та замішування борошна, для нарізування хліба та гастрономічних продуктів тощо) дозволяється за наявності інструкції з експлуатації після перевірки його справності, наявності захисних засобів та заземлень і тільки особам, які пройшли навчання з експлуатації даного устаткування. Ремонтувати електромеханічне устаткування дозволено тільки електрикам і механікам.

Перед початком роботи необхідно перевірити наявність і справність заземлення та пускорегулювальної апаратури, наявність запобіжних кілець, решіток, штовхачів, санітарний стан машини, відсутність сторонніх предметів у робочій камері, надійність закріплення робочих органів.

Завантажувати та розвантажувати всі машини (за винятком машин для замішування тіста, нарізування хліба та гастрономії) потрібно на ходу, додержуючись норм завантажування.

Забороняється проштовхувати продукти та опускати руки в робочу камеру.

У разі заклинювання продуктів машину необхідно зупинити і після повної її зупинки видалити продукт.

Санітарне оброблення машин здійснювати за повної зупинки, без використання кислот і лугів. Не можна мити машини із шланга.

КОНТРОЛЬНІ ЗАПИТАННЯ ДО РОЗДІЛУ 7

1. Які переваги нарізування хліба з використанням машин?
2. Які засоби захисту передбачені для безпечної роботи на машині MPX-200?
3. Як проводять нагострювання ножа машини MPX-200?
4. Чи необхідно знімати ніж для нагострювання у машині AXM-300T?
5. Чи можна регулювати товщину скибочки при нарізуванні хліба на машині AXM-300T?
6. Як визначити якість нагострювання різальної кромки дискового ножа в машині MFGU-370?
7. Призначення та будова слайсерів.

Розділ 8. ЗАГАЛЬНІ ВІДОМОСТІ ПРО ТЕПЛОВЕ УСТАТКУВАННЯ

8.1. Способи теплового оброблення

Теплове устаткування призначене для доведення до готовності кулінарних виробів, їх розігрівання і підтримування необхідної температури в процесі реалізації. Однією з головних операцій теплового устаткування є теплове оброблення продуктів. У процесі теплового оброблення відбувається природний довільний перехід тепла від джерела тепла до нагріваного продукту.

Теплове оброблення сприяє знезараженню їжі, тому що висока температура згубно діє на мікроорганізми; після теплового оброблення їжа набуває інших органолептичних показників (колір, смак, запах, консистенція).

Усі різновиди теплового оброблення можна звести до двох основних: варіння та смаження. Під час варіння продукти нагрівають у водяному середовищі або атмосфері водяної пари, де температура не піднімається вище 100—102 °С. Для інтенсифікації варіння використовують автоклави — апарати, що працюють з надлишковим тиском.

Варіння продуктів у власному соку або в невеликій кількості рідини називається припусканням. Цей вид теплового оброблення виконують на плитах.

Різновидом варіння є варіння «гострою парою», що являє собою зіткнення продукту з насиченою парою та доведення до готовності продукту без утворення шкірочки на поверхні. Здійснюється це в пароварильних апаратах.

Смажити продукти можна у невеликій і у великій кількості жиру (фритюрі) у шафах, сковородах, фритюрницях, грилях.

Поряд з традиційними способами теплового оброблення, продукти можна доводити до готовності в електромагнітних полях надвисоких частот (НВЧ) та інфрачервоним (ІЧ) випромінюванням. У процесі оброблення надвисокими частотами продукти нагріваються по всьому об'єму, а робоча камера, посуд, повітря в камері не нагріваються. Тривалість приготування продуктів порівняно з традиційними скорочується в

10 разів, а розморожування — в 35—40 разів; приготовлені продукти зберігають майже всі поживні речовини, на їхній поверхні не утворюється підсмажена шкоринка.

У НВЧ апаратах використовують посуд із діелектриків — скла, фарфору, кераміки, пластмаси тощо. Металевий посуд використовувати заборонено, бо він виводить з ладу генератор.

У процесі оброблення ІЧ випромінюванням харчові продукти поглинають енергію змінного електромагнітного поля і за рахунок цього скорочується тривалість теплового оброблення, на поверхні продукту утворюється підсмажена шкоринка, в приміщенні, де розташовані ІЧ апарати, не підвищується температура.

Теплове устаткування, залежно від виду енергоносіїв, буває з газовим, паровим, електричним нагріванням.

8.2. Теплообмін. Способи передавання тепла

Тепло від більш нагрітого тіла до менш нагрітого передається вільно і має назву теплообміну. Існують два види теплообміну: зіткненням і випромінюванням. Теплообмін зіткненням проходить за безпосереднього контакту тіл з різною температурою, а випромінюванням — за відсутності контакту між ними.

Тепло поширюється трьома способами: теплопровідністю, конвекцією, випромінюванням.

Перехід тепла від одного середовища до іншого, пов'язаного з поширенням тепла всередині тіла, називається теплопровідністю. Найбільшу теплопровідність мають метали. Тому апаратуру і посуд виготовляють із чавуну, сталі, сплавів алюмінію.

Передавання тепла конвекцією пов'язане з перенесенням самого середовища, і теплообмін залежить від характеру та швидкості руху рідини або газу. Розрізняють два види руху: вільний та примусовий. Якщо рух здійснюється за різниці густоти нагрітого та холодного середовища, то він називається вільним (природна конвекція), а якщо якою-небудь зовнішньою силою (робота вентилятора, насоса), — примусовим (примусова конвекція). У процесі нагрівання рідини, що міститься в котлі, спочатку нагріваються частинки, розташовані біля

стінок: вони легші, тому піднімаються догори, а їх місце займають холодніші частинки, тобто проходить циркуляція рідини як біля стінок, так і по всьому об'єму.

Передавання тепла випромінюванням пов'язане з подвійним перетворенням енергій: теплова енергія теплої поверхні перетворюється на променеву, яка переноситься через простір і, потрапляючи на холоднішу поверхню, знову перетворюється на теплову енергію. Передавання тепла випромінюванням при високих температурах інтенсивніше, ніж інші види теплопередавання.

Процеси передавання тепла теплопровідністю, конвекцією та випромінюванням на практиці проходять одночасно і за взаємодії.

8.3. Характеристика проміжних теплоносіїв

Джерелом тепла у теплових апаратах може бути паливо (тверде, рідке або газоподібне), електрична енергія, водяна пара тощо. Передавання тепла від джерела може бути безпосереднім або через проміжні теплоносії. Проміжні теплоносії залежно від агрегатного стану можуть бути одно- або двофазними. До однофазних теплоносіїв належать вода, мінеральні масла, кремнійорганічні рідини, до двофазних — волога, насичена пара та високотемпературні органічні теплоносії.

У процесі передавання тепла через проміжні теплоносії забезпечується рівномірне нагрівання всієї поверхні.

Вода використовується як для безпосереднього нагрівання (варіння), так і для проміжного (пароводяна сорочка в котлах), а також для підтримання їжі в гарячому стані (марміти).

Мінеральні масла використовують тільки в рідкому (однофазному) стані. Вони належать до високотемпературних теплоносіїв, мають невелику теплопровідність, не спричиняють корозію металів, витримують тривале нагрівання без зміни своїх властивостей. Найбільшого поширення набуло мінеральне масло вапор-Т. Це в'язка рідина без запаху темно-коричневого кольору і з температурою запалювання не нижче 280 °С.

Водяна пара найчастіше використовується як теплоносій. Її основними позитивними якостями є високий коефіцієнт тепловіддачі, постійність температури конденсації, можли-

вість достатньо точно підтримувати температуру нагрівання, а також у разі потреби її регулювати, змінюючи тиск пари.

Водяна пара може бути сухою насиченою, вологою насиченою та перегрітою. Позитивними якостями насиченої пари є доступність її одержання та пожежобезпечність. Крім того, використання пари уможливорює зменшення габаритів апаратів.

8.4. Класифікація теплового устаткування

Теплове устаткування класифікується за такими основними ознаками: способом нагрівання, технологічним призначенням, джерелом тепла.

За способом нагрівання устаткування поділяється на устаткування з безпосереднім та з непрямим нагріванням. Безпосереднє нагрівання — це передавання тепла через розподільну стіну (плита, кип'ятильник, сковорода), непряме — передавання тепла через допоміжний теплоносій (мінеральне масло, пару), за технологічним призначенням — на універсальне (електрична плита) та спеціалізоване (фритюрниця, котел), за джерелом тепла — на електричне, газове, парове.

За принципом дії теплові апарати бувають безперервної та періодичної дії.

У наш час на підприємствах громадського харчування використовують несекційне, секційне та секційно-модульне устаткування. Несекційне устаткування має різні розміри, конструктивне виконання, зовнішнє оформлення. Воно потребує для свого установлення значних виробничих площ і призначене для індивідуального компонування. Секційне устаткування передбачає виготовлення окремих секцій і установлення їх як самостійних апаратів.

Секційно-модульне устаткування має ряд переваг над секційним та несекційним. Воно регулюється по висоті, його габаритні розміри кратні визначеній величині — модулю, має однакову висоту, ширину (глибину), довжина його також кратна визначеній величині. Така конструкція дає можливість монтувати устаткування в єдину технологічну лінію (не виключаючи можливості одиночного використання). Лінія може мати як острівне розташування, так і пристінне. Угорі над лінією монтують місцеві вентилятори, які видаляють

брудне й гаряче повітря безпосередньо від джерела його забруднення та подають у приміщення чисте повітря. Модульне устаткування просте в ремонті та обслуговуванні, зручне для санітарно-гігієнічного оброблення.

Впровадження в практику модульного устаткування дає змогу зменшити площі виробничих цехів, підвищити культуру виробництва, поліпшити умови праці обслуговуючого персоналу.

Усі теплові апарати мають літеро-цифрову індексацію. Першою літерою позначено групу, до якої належить даний тепловий апарат (Ж — котел, Ш — шафа, П — плита), другою літерою — вид устаткування (Х — харчоварильне; Ж — жарове) або принцип його дії (Б — безперервної дії), третьою літерою — теплоносієм (Е — електричний, Г — газовий). Цифрами позначено головні параметри теплового устаткування. Наприклад, КХЕ-60 — котел харчоварильний електричний місткістю 60 л, ЖОЕ-720 — жаровня обертова електрична продуктивністю 720 шт. млинців за 1 годину.

8.5. Теплова ізоляція. Матеріали для виготовлення теплових апаратів

Для зниження температури поверхні апаратів, для зменшення ними втрат теплоти в навколишнє середовище використовується теплова ізоляція.

Теплоізоляційні матеріали повинні мати низький коефіцієнт теплопровідності, високу термостійкість, невелику щільність, низькі гігроскопічність і корозійну активність, нешкідливість, невисоку вартість. Найбільш поширені такі теплоізоляційні матеріали: альфоль, азбест, мінеральна вата, скловолокно, шамотна цегла.

Деталі теплових апаратів виготовляють із таких матеріалів, які забезпечують надійність роботи апаратів за їх мінімальних маси, габаритів та вартості.

Властивості матеріалів повинні відповідати експлуатаційним вимогам, які повинні мати деталі та забезпечувати мінімальну трудомісткість на всіх стадіях їх виготовлення.

Основними матеріалами для виготовлення деталей теплових апаратів є сплави сталі та чавуну, а також силумін та пластмаса.

Чавун має високі ливарні властивості та використовується для виготовлення деталей складної конфігурації. Чавун і сталь використовуються для виготовлення деталей плит, казанів, жаровень та інших теплових апаратів.

Для виробництва деталей, які стикаються з харчовими продуктами, використовуються сплави алюмінію та нержавіюча сталь. Сплави алюмінію мають невелику щільність за доброї теплопровідності.

Пластмасові деталі, порівняно з металевими, мають меншу масу, достатню щільність, зносостійкість, високу корозійну стійкість. До недоліків більшості пластмас треба віднести низьку термостійкість, яка значно утруднює їх використання в теплових апаратах, і швидке старіння, яке призводить до передчасного виходу деталей із ладу.

8.6. Теплове устаткування з функціональними місткостями

Функціональні місткості призначені для зберігання, приготування, транспортування та роздавання продуктів. Вони використовуються на всіх операціях технологічного процесу без перекладання або з перекладанням їжі мінімальну кількість разів. Це збільшує рівень механізації праці на підприємствах харчування. Так, без використання функціональних місткостей продукт під час його руху від місця постачання сировини до роздавання готової їжі перекладається в середньому вісім разів, а під час приготування у функціональних місткостях, наприклад картопляного пюре, — всього один раз.

Розміри функціональних місткостей, контейнерів для їх зберігання та транспортування, а також устаткування для приготування, холодильного зберігання і роздавання готових виробів відповідають один одному і строго регламентовані відповідними стандартами, що дає можливість організувати високомеханізований потік продуктів від підприємств харчової, м'ясо-молочної промисловості, рибецького та плодоовочевого господарства до підприємств масового харчування.

Основними розмірами функціональних місткостей є довжина L, ширина B, висота H. Функціональні місткості — модульовані. Модуль установлений по довжині та ширині і

становить 530 × 325 мм. Висота функціональних місткостей також регламентується відповідним стандартом. Наприклад, піднос та деко повинні мати висоту — 20 мм, перфорований вкладиш — 140 або 190, місткості для їжі — 20, 65, 100, 150, 200 мм.

До матеріалів, з яких виготовляють функціональні місткості, ставлять такі вимоги: вони повинні бути нешкідливі при зіткненні з харчовими продуктами та стійкі до дії температур від 223 до 573 К.

Теплове технологічне устаткування призначене для теплового оброблення харчових продуктів (варіння у воді або на парі, випікання, смаження, розігрівання тощо). Це — секційне модульне устаткування (рис. 8.1), сконструйоване у вигляді секцій відповідно до єдиного модуля. Для устаткування, яке працює з функціональними місткостями, встановлено єдиний модуль — 100 мм. Йому повинні бути кратні довжина L та ширина B :

$$L, B = 100n,$$

де n — коефіцієнт кратності, що дорівнює 1, 2, 3... В окремих випадках для L допускається $n = 4, 5$.

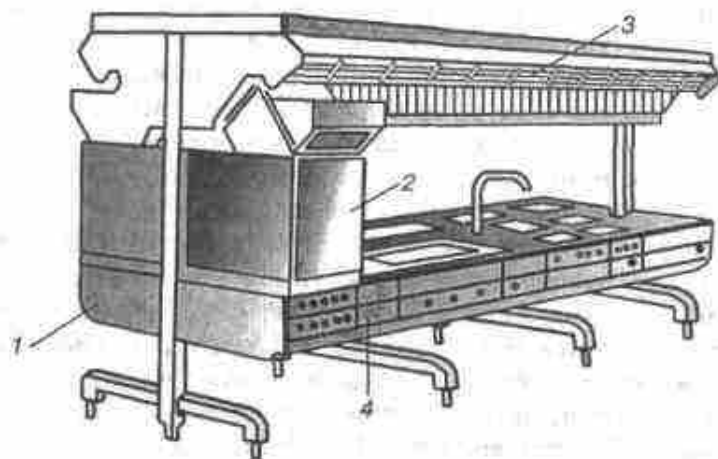


Рис. 8.1. Модульне теплове устаткування на металоконструкціях з функціональними місткостями:

1 — ферми; 2 — жарові шафи; 3 — місцеві вентиляційні відсмоктувачі; 4 — вставки

Ширина устаткування не повинна перевищувати 900, висота — 2000 мм. Висота до робочої поверхні $H = 900$ мм (допускається 850 мм).

Люберецьке СКБ ТМ (Росія) виробляє комплект електро-теплового устаткування, до складу якого входять котли КЕ-100, КЕ-160, КЕ-250, пристрої електричні для варіння ПЕВ-40, ПЕВ-60, плити ПЕ-0,17, ПЕ-0,51, ПЕ-0,51Ш, шафи ШЖЕ-0,51, ШЖЕ-0,85, апарат для варіння парю АПЕ-0,23, сковороди СЕ-0,22, СЕ-0,45, фритюрниця ФЕ-20.

Особливістю будови цього устаткування є пристосування форми та розмірів його робочих камер і органів (функціональних об'ємів, площі поверхні для смаження тощо) до форм і розмірів функціональних місткостей. Так, варильні посудини стаціонарних, пересувних котлів і варильних пристроїв прямокутні, розміри робочих поверхонь плит, сковорід уможливають максимальне їх використання. Використання комплекту устаткування з функціональними місткостями дає можливість механізувати трудомісткі процеси приготування та роздавання їжі, збільшити коефіцієнт використання робочих поверхонь та об'ємів, знизити матеріаломісткість, енергоємність устаткування, суттєво зменшити виробничі площі під устаткування, а також підвищити продуктивність праці і поліпшити якість їжі. Крім того, використання устаткування з функціональними місткостями сприяє максимальній ліквідації перевалок продукції в процесі її приготування та транспортування. Створюються сприятливі умови для механізації підйомно-транспортних робіт. Це дуже важливо, оскільки більшість працівників — жінки.

КОНТРОЛЬНІ ЗАПИТАННЯ ДО РОЗДІЛУ 8

1. Призначення теплового устаткування?
2. Які види теплового устаткування Ви знаєте?
3. Види теплообміну.
4. Способи поширення тепла.
5. Які проміжні теплоносії Ви знаєте?
6. За якими основними ознаками класифікують теплове устаткування?
7. Вимоги до теплоізоляційних матеріалів.
8. Основні матеріали для виготовлення деталей теплових апаратів.
9. Призначення функціональних місткостей.

Розділ 9. УСТАТКУВАННЯ З ГАЗОВИМ НАГРІВАННЯМ

9.1. Загальні відомості про устаткування з газовим нагріванням

На підприємствах громадського харчування поряд з устаткуванням з електричним нагріванням використовують апарати з газовим нагріванням. Це плити, харчоварильні котли, кип'ятильники і водонагрівники.

Устаткування з газовим нагріванням має як переваги, так і недоліки.

Переваги устаткування з газовим нагріванням такі: використання горючого газу зменшує час нагрівання робочої поверхні, дає можливість регулювати, контролювати та автоматизувати процес теплового оброблення, виключає процес підготовки, транспортування та зберігання, має високий коефіцієнт корисної дії, невеликі габаритні розміри та тривалий термін експлуатації.

Недоліки устаткування з газовим нагріванням такі: здатність горючого газу утворювати з повітрям вибухонебезпечну суміш, вдихання деяких компонентів штучного горючого газу може спричинити отруєння, чадний газ, який утворюється за неправильного згоряння газоповітряної суміші, є сильною отрутою.

Для запобігання виникненню нещасних випадків працівники підприємств громадського харчування повинні строго виконувати правила експлуатації під час роботи з апаратами з газовим нагріванням.

9.2. Газ і його властивості. Газопостачання підприємств громадського харчування

Горючі гази поділяються на природні та штучні. Природні гази видобувають із газових, газоконденсатних або нафтогазових родовищ. Газоносні пласти розташовані на глибині від 500 до 5000 м. Газ із газових родовищ складається в основному з метану, а газ газоконденсатних родовищ містить, крім того, легкі бензинові фракції і важкі вуглеводні.

Перед спрямуванням у газопровід природний газ очищують від піску, пилу, осушують і видаляють з нього сірководень та вуглекислий газ (у разі значного їх вмісту), що підвищує якість горючого газу і поліпшує умови його транспортування.

Штучні горючі гази (коковий, доменний, нафтовий) одержують головним чином як побічні продукти. Крім цього, для одержання горючого газу інколи використовують процес беззалишкової газифікації низькосортних видів твердого палива (генераторний газ).

Скраплені гази одержують на нафтопереробних і газобензинових заводах. Ці гази являють собою суміш важких вуглеводнів, які за нормальних умов мають газоподібний стан, а при зниженні температури або підвищенні тиску перетворюються на рідину.

Скраплені гази зберігають і доставляють до споживачів у балонах або цистернах. Для використання скрапленого газу застосовують звичайні газові апарати, замінюючи сопла їх пальників соплами меншого діаметра. Скраплені гази мають великий коефіцієнт об'ємного розширення, тому цистерни або балони заповнюють ним на 75 %.

Газобалонна установка, розташована всередині приміщення з глухими незаймистими стінами, повинна мати не більш як 0,6 м³ сумарної місткості балонів.

Будь-який горючий газ являє собою суміш різних горючих (водень, окис вуглецю, метан, важкі вуглеводні) і негорючих (вуглекислий газ, азот, кисень) газів. Останні мають назву баласту.

Всі природні та штучні гази практично безбарвні.

Природні гази не мають запаху. Для визначення наявності горючого газу в приміщенні, у разі витікання його із газопроводу або газового апарата, його одорують, тобто штучно надають йому різкого неприємного запаху, який не властивий жодному з видів продуктів, а також запаху продуктів їх розпаду. Найпоширенішим одорантом є етилмеркаптан. Одоризація газу дає можливість виявити присутність його в приміщенні, якщо концентрація горючого газу досягає 1/5 нижчого рівня його вибухонебезпечності (займання). Середня норма витрат одоранту на 1000 м³ становить 16 грамів.

Система газопостачання призначена для безперебійного подавання заданої кількості газу, безпечної та економічної

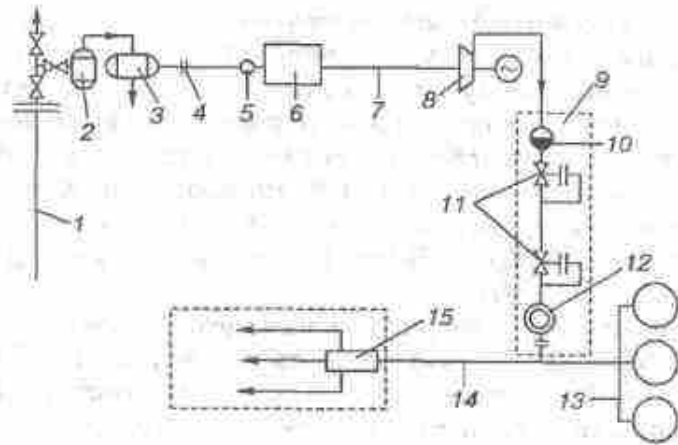


Рис. 9.1. Принципова схема постачання природним газом споживачів:

1 — газова свердловина; 2 — пристрій для видалення пилу; 3 — пристрій для видалення вологи; 4 — газомір; 5 — збірний колектор; 6 — пристрій для вторинного очищення й осушування газу; 7 — магістральний газопровід; 8 — компресорна станція (КС); 9 — газорозподільна станція (ГРС); 10 — фільтр; 11 — регулятор тиску; 12 — одоризатор; 13 — газгольдери; 14 — розподільний газопровід; 15 — газорозподільний пункт (ГРП).

експлуатації газового господарства, а також відключення або підключення окремих споживачів без порушення газопостачання інших. Система розподілення газу має в своєму складі газопроводи різного тиску і призначення.

За геометричною будовою газові мережі можуть бути кільцевими, тупиковими і змішаними. Система газопостачання може об'єднувати газгольдерні станції, газорозподільні пункти, засоби зв'язку та телекерування, споруди та експлуатаційні служби газового господарства (рис. 9.1).

Газ у газопроводі міститься під певним тиском і, розширюючись, тече по трубах у бік меншого тиску. Чим більший тиск, тим менший об'єм займає одна і та сама кількість газу, тому під час транспортування заданої кількості газу в одиницю часу трубопровід більш високого тиску повинен мати менший поперечний переріз.

9.3. Газові пальники

Газовими пальниками називаються пристрої, що забезпечують стійке спалювання газоподібного палива і регулювання процесу горіння.

Газовий пальник повинен забезпечувати можливість підведення в зону горіння необхідної кількості газу і займання газоповітряної суміші, а також гарантувати за правильної експлуатації практично повне згоряння горючого газу і створення необхідної температури в зоні горіння і камері згоряння.

Робота пальника вважається стійкою, якщо тривале горіння газу відбувається без відриву і проскакування полум'я. Швидкість процесу горіння, висота і форма полум'я залежать від способу і швидкості змішування газу з повітрям.

Розрізняють три основні способи змішування пального газу з повітрям: дифузійний (зовнішнє змішування), дифузійно-кінетичний (часткове попереднє змішування) і кінетичний (повне попереднє змішування). Характер газового полум'я залежить від способу змішування горючого газу з повітрям, складу газоповітряної суміші і конструкції пальника.

Найвища температура полум'я (до 1500 °С) і найменша довжина його полум'я досягаються повним попереднім змішуванням горючого газу з повітрям. У разі спалювання горючого газу, попередньо не змішаного з повітрям, полум'я значно подовжується, а максимальна температура його не перевищує 1100 °С. Пояснюється це поступовим утворенням газоповітряної суміші. З початку процесу за нестачі повітря відбувається неповне згоряння газу, що призводить до виділення водню і вуглецю. Наявність вуглецю в складі полум'я спричиняє світіння останнього. Потім завдяки інжекційним властивостям факела в зону горіння надходять нові порції повітря, що забезпечує догорання водню, вуглецю і незгорілого горючого газу.

За характером і кольором полум'я можна судити про правильність горіння газу. У разі нестачі повітря полум'я сильно подовжується і в ньому з'являються жовті язички, що коптять і свідчать про неповне згоряння газу. У разі правильного (повного) згоряння газу і незначного надлишку повітря полум'я майже прозоре, з синьо-фіолетовим відтінком і чітким блакитнуватозеленуватим внутрішнім конусом у кожного факела.

За значного надлишку повітря полум'я різко коротшає і стає майже безбарвним.

Якщо цілком підготовлену газоповітряну суміш спрямувати на розігріті до температури 1200 °С керамічні чи металеві поверхні, то згорання її буде відбуватися у факелі гранично малої величини. Такий спосіб спалювання газу називається *безполуменим*.

9.4. Класифікація та будова газових пальників

Газові пальники класифікують за такими ознаками: способом подавання повітря, номінальним тиском газу і повітря, теплотою згорання газу, номінальною тепловою потужністю, довжиною факела (калібра) і методом стабілізації (створення стійкості) факела.

За способом подавання повітря розрізняють пальники зовнішнього змішування — дифузійні (газ змішується з повітрям та одночасно спалюється) та внутрішнього змішування (в камері згорання подається газоповітряна суміш уже повністю або частково підготовлена).

Пальники, в які повітря всмоктується завдяки енергії струменя газу, називаються інжекційними. Розрізняють інжекційні газові пальники з частковим і повним попереднім змішуванням горючого газу з повітрям. В інжекційних пальниках газ змішується з повітрям усередині пальника. Повітря, що надходить, поділяється на первинне (30—60 %) та вторинне.

У безполумених інжекційних пальниках усмоктується все повітря, необхідне для спалювання газу.

В апаратах підприємств громадського харчування використовуються інжекційні пальники низького тиску з частковим попереднім змішуванням газу з повітрям (рис. 9.2).

Усі інжекційні газові пальники мають конструктивні відмінності, але будова у них майже однакова. Інклекційні газові пальники мають такі основні елементи: сопло, регулятор первинного повітря, змішувач і насадку. Сопло призначене для подавання газу в пальник зі швидкістю 30—50 м/с, що забезпечує інжекцію повітря.

Під час виходу із сопла швидкість газу значно збільшується, тому що діаметр сопла в багато разів менший за діаметр

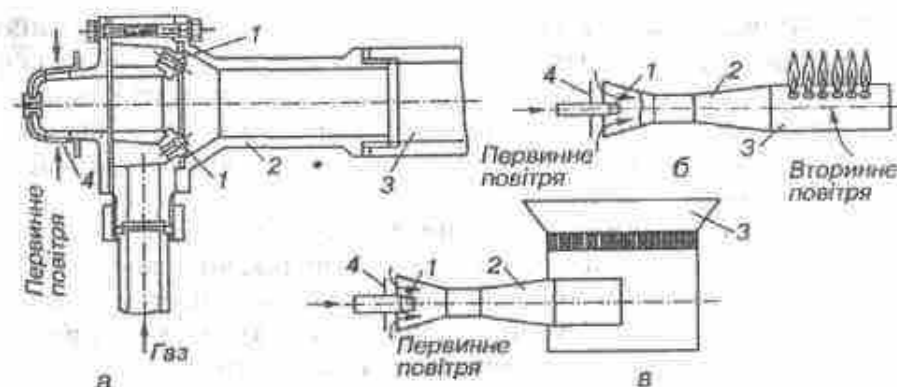


Рис. 9.2. Принципові схеми інжекційних газових пальників:

а — полумених багатосопловий; б — полумених односопловий; в — безполумених; 1 — сопло; 2 — змішувач газу з повітрям; 3 — насадка; 4 — регулятор первинного повітря

газопроводу. Виходячи із сопла з великою швидкістю, газ створює у змішувачі розрідження, у результаті якого і всмоктується первинне повітря.

Змішувач пальника служить для змішування газу з первинним повітрям, а також вирівнювання концентрації і швидкості руху газу і повітря в усьому обсязі газоповітряної суміші. В інжекційних пальниках змішувачам зазвичай надають форму трубки Вентурі. Такий змішувач має мінімальний гідравлічний опір і складається зі звуженої (конфузор), циліндричної (горловина) і розширеної (дифузор) частин.

Конфузор призначений для організованого підсмоктування повітря за мінімального опору завдяки розрідженню, створюваному струменем газу, що виходить із сопла. Для цього його виконують у вигляді зрізаного конуса з кутом 30°.

Горловина потрібна для вирівнювання швидкості газу і повітря в усьому обсязі газоповітряної суміші, дифузор — для вирівнювання концентрації газу і повітря в газоповітряній суміші гальмуванням струменя і зменшенням швидкості руху останнього по пальнику, що створює додатковий напір (тиск), необхідний для подолання опору під час проходження газоповітряної суміші через отвори насадки.

Насадка сприяє рівномірному розподілу газоповітряної суміші по вихідних отворах, а також створює форму і розміри фа-

кела, що відповідають формі і розмірам поверхні нагрівання або камері згоряння апарата. Регулятор первинного повітря регулює кількість повітря, що надходить у змішувач пальника.

Пальники відрізняються один від одного тепловою потужністю, а також конструкцією насадки, змішувача, регулятора повітря і сопла.

Інжекційні полуменеві пальники прості у виготовленні, не потребують додаткових пристроїв для подавання повітря. Їх позитивною якістю є коротке полум'я з високою температурою, в якому відсутні незгорілі частинки вуглецю завдяки попередньому перемішуванню газу з повітрям.

Найпоширеніші інжекційні пальники з частковим змішуванням повітря показані на рис. 9.3. Кожен пальник має насадку, а саме:

конфорковий — конічної форми з ковпачком для підведення вторинного повітря;

трубчастий — трубчасту різної форми (Н-подібний, П-подібний);

кільцевий — у вигляді кільця, по колу та радіусу якого розташовані отвори для виходу газоповітряної суміші;

щільний — у вигляді вузької щілини;

факельний — у вигляді короткої трубки, що закінчується конічним отвором, і може бути виконана з кожухом або без нього;

запальниковий є різновидом газового пальника і призначені для розпалювання пальників у важкодоступних місцях;

у *безполуменевих* інжекційних пальниках на відміну від полуменевих газ згоряє тонким шаром на поверхні випромінювальної насадки (без видимого факела). Таке спалювання можливе завдяки тому, що в безполуменевих пальниках як первинне інжектується все повітря, необхідне для згоряння газу. Цілковито підготовлена газоповітряна суміш з невеликим тиском (20—30 Па) надходить у розподільну коробку і проходить через керамічну насадку, що складається з вогнетривких плиток з великою кількістю циліндричних каналів малого діаметра. Невелика швидкість виходу газоповітряної суміші з отворів насадки (0,1—0,16 м/с) забезпечує згоряння її в поверхні насадки у верхній частині каналів.

Насадки безполуменевих пальників виготовляють з керамічних плиток розмірами, мм: довжина — 69, ширина — 47,

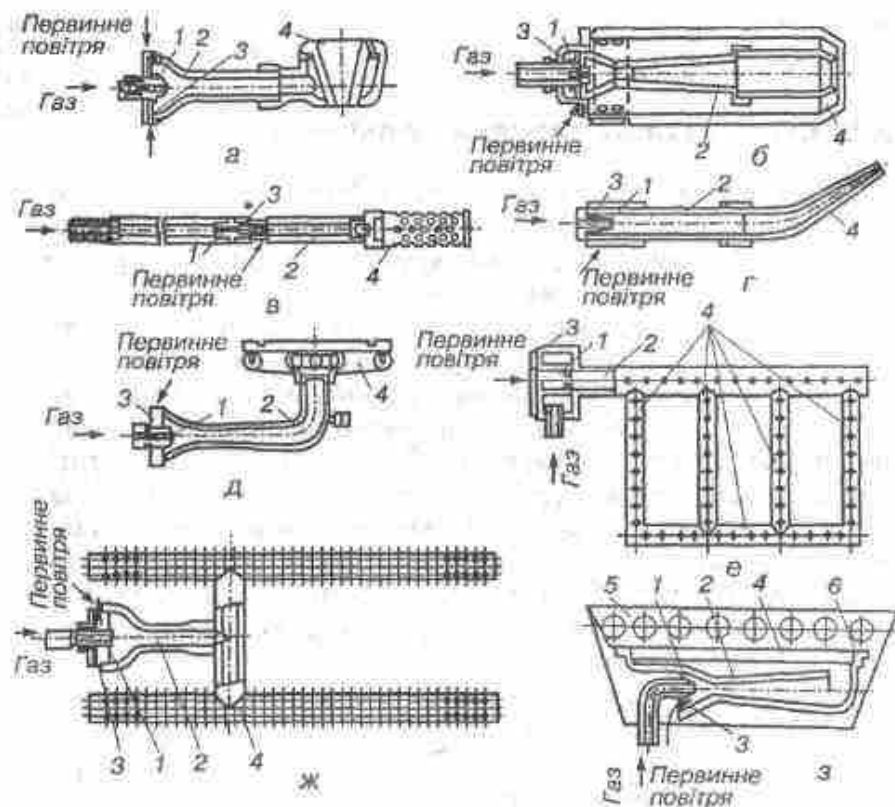


Рис. 9.3. Полуменеві інжекційні пальники:

а — конфорковий; б — факельний; в — запальниковий; г — щільний; д — кільцевий; е — трубчастий багатосопловий; ж — трубчастий Н-подібний; з — безполуменевий; 1 — сопло; 2 — змішувач; 3 — регулятор первинного повітря; 4 — насадка; 5 — рефлектор; 6 — розподільна коробка

висота (товщина) — 12. Кожна плитка має 682 циліндричні отвори діаметром 1,5 мм. Сумарна площа всіх отворів становить 45—48 % загальної площі плитки.

Безполуменеві пальники у порівнянні з полуменевими мають такі переваги: більшу повноту згоряння газу, можливість установлення в будь-якому положенні (вертикальному, горизонтальному — насадкою догори чи донизу) у камерах згоряння мінімальної висоти. Проте через повну попередню підготовку газоповітряної суміші ці пальники мають високу чутливість до змін параметрів горючого газу, тому

втрачають стійкість у роботі у разі зміни тиску газу перед соплом, що знижує їхні експлуатаційні показники.

9.5. Експлуатація газових пальників

Якщо перед початком роботи відчувається запах газу в приміщенні, необхідно увійти до нього, пригинаючись якнайнижче до підлоги, попередньо закривши ніс і рот мокрою серветкою, і відчинити вікна і двері.

Якщо після провітрювання і перевірки всіх кранів виявиться, що запах газу не зник, необхідно перекрити газ на вводі в будівлю і викликати працівників аварійної служби міськгазу.

В апаратах з організованим відведенням продуктів згоряння і природною тягою перед увімкненням перевірити тягу в газоході, для чого до оглядового вікна піднести цигарковий папір. За наявності тяги папір втягується в оглядове вікно. Якщо тяга відсутня, то для очищення димоходу апарат розпалювати забороняється. Протягом декількох хвилин вентилувати камеру згоряння, відкривши оглядові вікна чи дверцята в жарову шафу.

Статистика показує, що найбільша кількість вибухів стається в момент увімкнення апаратів, тому саме в цей час треба бути максимально уважним. У пальниках теплових апаратів для запалювання газу використовують переносні запальники.

За правильної експлуатації газових пальників горіння відбувається стійко, без відриву і проскакування полум'я. У разі зміни тиску газу перед соплом може виникати проскакування чи відрив полум'я. Стійкість горіння залежить від співвідношення швидкості поширення полум'я і швидкості руху газоповітряної суміші щодо фронту горіння; швидкість руху газоповітряної суміші визначається, у свою чергу, швидкістю виходу газоповітряної суміші з отворів насадки пальника. Якщо ці швидкості рівномірні, то фронт горіння відбувається у вихідних отворах насадки і пальник працює стійко. Якщо швидкість поширення полум'я перевищує швидкість руху газоповітряної суміші, відбувається проскакування полум'я, а якщо швидкість поширення полум'я більша за швидкість виходу газоповітряної суміші — відрив полум'я.

Проскакування полум'я буває за різкого зниження тиску газу в мережі. У цьому разі полум'я проскакує через отвори для виходу газоповітряної суміші усередину змішувальної трубки і горить біля сопла. При цьому спостерігаються шум, неповнота згоряння газу і погіршення підсмоктування повітря в пальник.

Відрив полум'я буває за збільшення тиску газу в мережі чи за надлишку повітря. При цьому полум'я відривається від насадки і горить нестійко.

У разі виявлення проскакування полум'я останнє треба негайно загасити, тому що всередині пальника через недостатність повітря відбувається процес неповного згоряння газу з виділенням окису вуглецю; змішувальна трубка пальника покривається зсередини сажею, а апарат не обігривається.

Для усунення проскакування полум'я пальник вимикають, дають йому охолонути, зменшують подавання первинного повітря і знову запалюють. Для ліквідації відриву полум'я зменшують подавання газу чи первинного повітря.

За нормальної роботи пальника (незначного надлишку повітря і повного згоряння газу) полум'я має синьо-фіолетовий колір і чітко виражене блакитнувато-зеленувате ядро всередині факела. За значного надлишку повітря полум'я різко коротшає, стає майже безбарвним, має розпливчасте ядро і відривається від насадки. За нестачі повітря полум'я подовжується, у ньому з'являються жовті язички, що коптять і свідчать про неповне згоряння газу, що супроводжується утворенням окису вуглецю (чадного газу).

Горіння регулюється регулятором повітря. Якщо регулятор повітря відкритий повністю і полум'я залишиться жовтим, потрібно зменшити подавання газу за допомогою крана перед пальником.

Перед вимиканням газових пальників інжекційного типу великої потужності треба закрити регулятор повітря, в протилежному разі під час вимкнення подавання газу до пальника відбудеться вихлоп. Вихлоп — це невеликий вибух (миттєве згоряння) газоповітряної суміші, що залишилася у змішувачі і рух якої призупинився в момент припинення подавання газу.

Як відомо, газ має здатність утворювати з повітрям вибухонебезпечні суміші. Якщо газоповітряна суміш згоряє в русі,

тобто тиск усередині пальника не підвищується, процес горіння відбувається плавно, без вибуху, якщо в стані спокою, — швидкість поширення полум'я різко зростає і газоповітряна суміш миттєво згоряє з виділенням продуктів згоряння, при цьому усередині пальника створюються надлишковий тиск і вибухова хвиля. Чим більша потужність пальника (місткість змішувача), тим сильніший вихлоп. Останній порушує герметичність з'єднань газопроводу і може спричинити опік рук і обличчя обслуговуючого персоналу.

Важливу роль у запобіганні вибухів відіграють запобіжні пристрої: блок-крани і вибухові клапани. Блок-крани запобігають відкриванню крана основного пальника доти, доки не буде відкрито кран стаціонарного запальника і, навпаки, закривають кран запальника раніше за кран основного пальника.

Вибуховий клапан являє собою отвір у стінці (кришці) камери згоряння чи газоходу, що закривається вставкою, виконаною з матеріалу, міцність якого значно нижча за міцність матеріалу стінки (кришки). Якщо надлишковий тиск в об'ємі, що контролюється, вищий за припустиму величину, вставка руйнується і тиск падає, запобігаючи вибуху та руйнуванню апарата.

Обслуговуючий персонал повинен періодично перевіряти герметичність крана пальника. Для цього слід закрити кран у працюючого пальника. Якщо і після цього полум'я буде горіти, то кран пропускає газ. Якщо всі газові апарати вимкнені, а лічильник продовжує працювати, значить, відбувається витікання газу.

Після закінчення роботи закривають кран перед газовим апаратом, а наприкінці робочого дня — перед лічильником чи на ввіді газу в цех. Кран закритий, якщо риска на його пробці розташована поперек труби.

У процесі експлуатації можуть змінитися параметри горючого газу. Зміна тиску газу у визначених межах майже не змінює характер його горіння, тому що одночасно зі зменшенням витрати газу зменшується і кількість повітря, яке всмоктується в змішувальну трубку. Проте за зменшення тиску газу теплова потужність пальника знижується, що збільшує час готування їжі в апараті.

За підвищення температури згоряння газу спостерігається нестача повітря в газоповітряній суміші, за зниження — надлишок. У зв'язку з цим у разі зміни температури згоряння газу в значних межах (більш як $\pm 10\%$) потрібно замінити пальники або окремі їхні частини (наприклад, сопло).

9.6. Газові теплові апарати

За технологічним призначенням газові теплові апарати поділяються на універсальні і спеціалізовані. До універсальних апаратів належать плити. Спеціалізовані апарати, у свою чергу, поділяються на апарати для варіння (котли, автоклави, вакуум-апарати тощо), апарати для смаження (сковороди, фритюрниці, шафи) і допоміжні апарати (марміти, теплові стояки, термоси).

Газові теплові апарати повинні відповідати вимогам технології готування їжі, забезпечувати теплове оброблення продуктів за мінімальної витрати горючого газу, мати високу надійність, забезпечувати оптимальні умови роботи обслуговуючого персоналу і відповідати вимогам безпеки праці та виробничої санітарії. Газове теплове устаткування удосконалюють підвищенням теплотехнічних показників, автоматизацією і спеціалізацією апаратів, а також підвищенням надійності конструкції.

ПЛИТИ

Плити є основними тепловими апаратами для більшості підприємств громадського харчування. Це найуніверсальніші теплові апарати, що використовуються для проведення всіх теплових процесів — варіння, припускання, тушкування, смаження, запікання.

Будь-яка газова плита складається з робочих елементів, камер згоряння, газових пальників, газоходів, каркаса з облицюванням і приладів керування.

Робочими елементами газових плит є жарова і бортова поверхні, а також жарові шафи.

У наш час промисловість випускає для підприємств громадського харчування тільки секційні модульні газові плити. На

багатьох невеликих підприємствах громадського харчування використовуються побутові газові плити.

Плита газова секційна модульна ПГСМ-2Ш (ПГСМ-2Ш) (рис. 9.4). Складається з корпусу, блока конфорок, жарової шафи і бортової поверхні.

Корпус являє собою облицьований каркас, що спирається на регульовані по висоті опори. Блок конфорок складається з двох камер згоряння. Кожна камера покрита чавунним настилем. У кожній камері встановлено інжекційний багатосопловий газовий паливник із трубчастою насадкою і вторинний (непрямий) випромінювач, виконаний з вогнетривкої кераміки.

Непрямі випромінювачі збільшують кількість тепла, яке передається поверхні нагрівання випромінюванням, сприяють вирівнюванню температури на жаровій поверхні і підвищують коефіцієнт корисної дії (к.к.д.) плити.

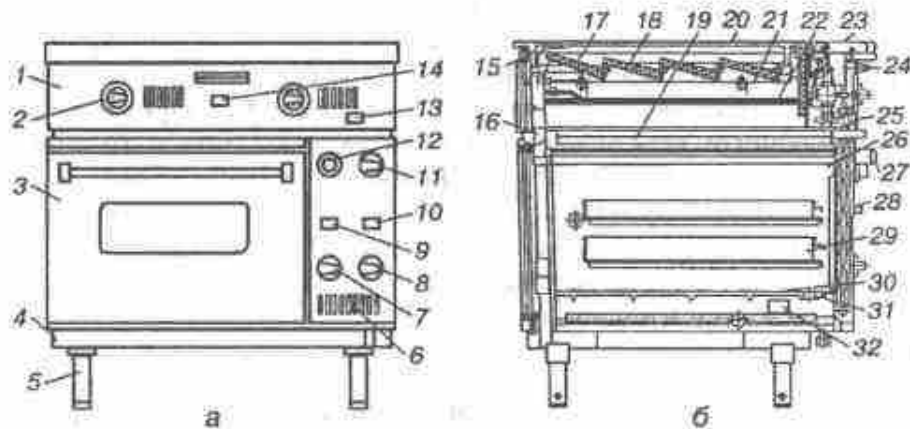


Рис. 9.4. Плита газова ПГСМ-2Ш:

а — зовнішній вигляд; б — розріз; 1 — блок конфорок; 2, 7, 8 — ручки газового крана; 3 — дверцята жарової шафи; 4 — корпус; 5 — регульовані по висоті опори; 6 — відсік приладовий жарової шафи; 9, 14 — кнопки п'єзоелектричного запалювання; 10, 13 — пускові кнопки приладів автоматики; 11 — ручка заслінки в димоході; 12 — лімба терморегулятора; 15 — заслінка в димоході; 16 — димохід; 17 — вкладки керамічний; 18, 32 — газові паливники; 19 — висувний піддон; 20 — настил (жарова поверхня); 21 — камера згоряння конфорки; 22 — тяга повороту заслінки димоходу; 23 — борт; 24 — приладовий відсік блока паливників; 25 — відкидні дверцята приладового відсіку; 26 — робоча камера жарової шафи; 27 — ручка дверцят шафи; 28 — дверцята шафи; 29 — лист; 30 — подова поверхня жарової шафи; 31 — отвір у поді шафи

Під камерою згоряння конфорки розміщено висувний піддон, призначений для збирання пролитої на конфорки рідини.

У передній частині блока паливників розміщено приладовий відсік з газопроводами, газовими кранами, елементами приладів автоматики, блоком п'єзоелектричного запалювання. Приладовий відсік закрито відкидними дверцятами, на його лицьову частину виведено ручки керування газовими кранами.

Чутливий елемент (термобалон) терморегулятора розміщено у робочій камері жарової шафи. Температуру задають установленням лімба (рукоятки) терморегулятора, виведеного на лицьову панель, на потрібну температуру. По досягненні заданої температури в робочій камері жарової шафи паливник автоматично перемикається на малу витрату газу. Для розпалювання стаціонарних запальників застосовують блоки п'єзоелектричного запалювання.

У корпусі жарової шафи плити розміщено висувну робочу камеру, приладовий відсік і камеру згоряння. Жарова шафа являє собою двостінний короб, внутрішній об'єм якого утворює робочу камеру.

Під робочою камерою жарової шафи розміщено багатосопловий газовий паливник із трубчастою насадкою. Продукти згоряння газу, проходячи через зазор між внутрішніми і зовнішніми стінками короба, нагрівають робочу камеру шафи.

Для спостереження за полум'ям паливника в настилі жарової шафи є отвір, що закривається кришкою. Шафа має відкидні дверцята, щільне закривання яких забезпечується пружинним пристроєм. Пара із шафи виділяється через розташований у верхній частині дверцят спеціальний клапан, переріз каналу якого регулюється заслінкою.

Продукти згоряння від кожної камери відводяться не з'єднаними один з одним газоходами, об'єднаними в загальний димохід, закріплений на задній стінці плити.

У блоці паливників для обігрівання жарової поверхні встановлено автоматику безпеки АБ-1, що забезпечує контроль наявності полум'я на паливниках, неможливість увімкнення основних паливників без попереднього розпалювання запальників, вимкнення подавання газу до паливників у разі падіння тиску в мережі нижче встановленого і розгерметизації імпульсної лінії.

Автоматика безпеки і регулювання ЗАРБ-2, встановлена в жаровій шафі, виконує ті самі функції, що й автоматика блока пальників для обігрівання жарової поверхні, але, крім цього, разом з терморегулятором автоматично підтримує температуру в робочій камері шафи на заданому рівні.

Секційна конструкція плит уможлиблює компонування їх у різних варіантах. Плити можна встановлювати біля стін або у центрі цеху на незаймистих підлогах у строго горизонтальному положенні. Найкраще встановлювати плити на спеціально вмонтовані в підлогу швелери. Плити приєднують до димоходу, переріз якого визначають за тепловою потужністю залежно від кількості плит, що приєднуються до нього, або від технічної характеристики вентилятора, застосованого для примусового відведення продуктів згоряння. До місця встановлення плит у заглибині підлоги підводять газопровід, діаметр якого вибирають залежно від кількості приєднаних апаратів, але не менш як 20 мм.

Конструкція плит дає можливість відводити продукти згоряння вниз чи вгору. За верхнього відведення димоходи захищають приміщення і збільшують тепловиділення, тому верхнє відведення продуктів згоряння допускається за монтажу тільки однієї чи двох плит. У разі монтажу трьох і більше плит рекомендується нижнє відведення продуктів згоряння.

Після приєднання плит до газопроводу перевіряють щільність з'єднання труб.

Плита має такі габарити: довжину — 840 мм, ширину — 840, висоту — 860 мм, масу — 240 кг, площу жарової поверхні — 0,56 м², розміри робочої камери жарової шафи — 480 × 670 × 300 мм. Витрата газу обома пальниками, що обігрівають жарову (робочу) поверхню плити, становить 4 м³/год (по 2 м³/год кожним пальником), а пальником жарової шафи — 1,2 м³/год.

Тривалість розігрівання жарової поверхні до температури 450 °С — 0,5 год, а робочої камери жарової шафи до 350 °С — 0,42 год (за номінальної витрати газу).

Плита ПСГМ-2 (ПГСМ-2) відрізняється від плити ПСГСМ-2Ш (ПГСМ-2Ш) тільки тим, що в ній замість жарової шафи встановлено інвентарну шафу (без підігрівання).

Правила експлуатації. Перед розпалюванням плити необхідно провітрити приміщення та перевірити тягу в димоході,

підносячи цигарковий папір до оглядового вікна, папір повинен втягуватись усередину. Протягом кількох хвилин вентилувати камеру згоряння та жарову шафу. Потім відкрити кран на газопроводі та натиснути на кнопку п'єзоелектричного розпалювача. Електрична іскра запалить газоповітряну суміш запальних свічок горілок через 30—40 секунд. Клапан-відсікач повинен автоматично відкритись, про що свідчить подовження факела запальної свічки і його стабільність після послаблення натискання на пускову кнопку. Після цього перекрити подавання первинного повітря, повернувши диск за ходом годинникової стрілки, і відкрити кран газового пальника. Після загоряння газового пальника відкрити подавання первинного повітря, домагаючись того, щоб полум'я було синьо-фіолетового кольору, без відриву, без проскакування, а також щоб газоповітряна суміш згоряла без шуму.

Пальник жарової шафи запалюють аналогічно.

Плити побутові стаціонарні. Залежно від конструктивного оформлення, об'єму жарової шафи, наявності приладів автоматики і спеціальних пристосувань розрізняють плити підвищеного і першого класів.

Усі побутові плити складаються з таких основних вузлів: корпусу, відкидного стола з кришкою чи щитком, що має поглиблення в місцях установавання конфоркових пальників, які запобігають витіканню проливої рідини всередину плити, конфоркових пальників, жарової шафи, газового колектора з пробковими кранами.

Жарова шафа має відкидні дверцята з оглядовим склом і покажчиком температури. Плити підвищеного класу, крім того, оснащені пристроями, що створюють комфортні умови, полегшують експлуатацію, розширюють функціональні можливості і поліпшують якість готування їжі. До таких пристроїв належать додаткові пальники для смаження, вертела для жарової шафи, конфоркові пальники різної теплової потужності, лампочка й автоматика регулювання температури в жаровій шафі. Плити підвищеного класу мають полішене декоративне оздоблення.

Конфорковий пальник нормальної теплової потужності забезпечує нагрівання до кипіння 4 дм³ (л) води не більш як за 25 хвилин.

Усі побутові стаціонарні плити встановлюють на підлозі без будь-якого кріплення строго горизонтально і жорстко з'єднують трубою діаметром 15 мм із підведеним газопроводом.

Плита побутова газова ПГ-4 кл. 1 «а» має чотири конфорки, що обігріваються інжекційними газовими пальниками з пілотним полум'ям, і жарову шафу, що обігрівається інжекційним газовим пальником з дисковою насадкою. На лицьову панель плити винесені рукоятки чотирьох кранів, які регулюють тепловий режим.

Конфорковий пальник має вертикальну насадку і горизонтальний змішувач. Поширення полум'я в отворах насадки забезпечується суцільним кільцевим полум'ям, створюваним над основними вогневими отворами завдяки вузькій щілині, утвореній між відбортованим ковпачком і насадкою. Кільцеве (верхнє пілотне) полум'я стабілізує факел і виключає його проскакування та відрив у всіх діапазонах теплових навантажень.

Дверцята жарової шафи закриваються й утримуються в закритому положенні за допомогою пружини. Під жаровою шафою розміщено теплову (сушильну) шафу. Дверцята жарової шафи мають вставку з теплостійкого скла, що уможливує спостереження за процесом теплового оброблення. Шафа має біметалічний термометр.

Конфоркова газова плита ПГ-4 кл. П-0,1. Складається із прямокутного каркаса, зовнішня поверхня якого покрита білою емаллю, жарової поверхні, жарової та сушильної шаф (рис. 9.5).

Жарова поверхня плити складається із чотирьох пальників відкритого типу з різними тепловими навантаженнями. Жарова поверхня плити закривається відкидною кришкою.

Наявність пальників зниженого теплового навантаження сприяє більш економічному витрачання газу і створює додаткову зручність у користуванні плитою. Кожен пальник має термоелектричне розпалювання, що забезпечує безпечну експлуатацію плити.

Жарова шафа плити обігрівається двома пальниками, має вертел з електродвигуном, термопоказник, підсвічування. В дверцята шафи вмонтовано оглядове скло.

На рампі плити встановлено крани газових пальників, а також вимикачі вертела і термоелектричного розпалювання.

Правила експлуатації побутових плит. Перед початком роботи необхідно перевірити, чи закриті всі крани газових пальників, санітарний стан плити. Потім відкрити загальний газовий кран перед плитою і сірником або п'єзоелектричним розпалювачем розпалити пальник, повернувши диск за годинниковою стрілкою до упору.

Для розпалювання пальника шафи відкрити дверцята, потім люк і сірником або п'єзоелектричним розпалювачем запалити пальник, повернувши диск за годинниковою стрілкою до упору.

Після закінчення роботи закрити крани газових пальників і загальний кран перед апаратом, вимити плиту та шафу з використанням мийних засобів.

Користуватись газовою плитою для обігрівання приміщень забороняється.

Плита ПГ-2 кл. 1 «а» має аналогічну конструкцію і відрізняється від плити ПГ-4 тільки розмірами і кількістю конфорок (іх дві).

Плита ПГ-4 кл. П-01ВЖ. Має підвищений клас. У ній, крім основного пальника, є додатковий пальник у жаровій шафі для смаження продуктів способом «гриль» і обертовий від електродвигуна вертел. Плита має чотири конфоркові пальники (два нормальної теплової потужності, один — підвищеної, один — зниженої).

Пальник для смаження способом «гриль» являє собою інжекційний пальник з трубчастою насадкою, з двома сітчастими вторинними насадками-екранами, закріпленими на деякій відстані від трубчастої насадки й одна від одної.

Плити типу «Ardo». Плити цього типу випускаються повністю газовими, повністю електричними або комбінованими з різною потужністю газових та електричних конфорок. Багатофункціональні плити мають вентилятори для охолодження

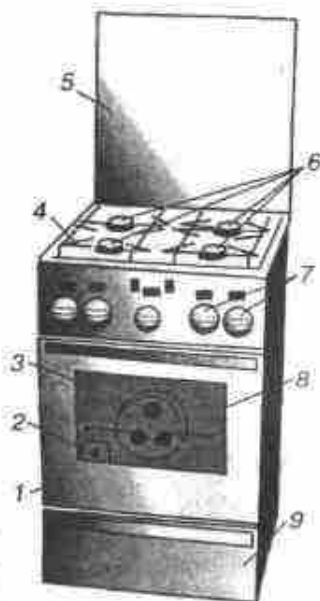


Рис. 9.5. Газова плита типу ПГ-4 кл. П-0,1:

1 — корпус; 2 — термометр; 3 — вертел; 4 — жарова поверхня; 5 — відкидна кришка; 6 — термоелектричне розпалювання; 7 — рукоятки кранів; 8 — жарова шафа; 9 — сушильна шафа



Рис. 9.6. Газова плита з електричною шафою «Ardo»:

1 — корпус; 2 — відкидна кришка; 3 — жарова поверхня; 4 — рукоятки газових країв; 5 — жарова шафа

плити розташовано ручки увімкнення газових пальників, кнопки електричного розпалювання пальників, ручки увімкнення нагрівальних елементів жарової шафи, освітлення, вентилятора, гриля, таймера, ручки термостата (для встановлення температури від 50 до 300 °С).

Для збирання пролитої рідини на горизонтальній поверхні корпусу передбачено поглиблення.

Жарова шафа плити з примусовою конвекцією обігривається верхніми, нижніми та задніми ТЕНами, має окремий нагрівальний елемент гриля, закривається прозорими дверцятами з пружиною. Для щільного прилягання дверцят передбачено прокладку. Всередині шафи є опори для вертела та виступи, на які укладаються дека або решітки. Для увімкнення верхніх і нижніх нагрівальних елементів разом з вентилятором, нагрівальних елементів заднього відділу разом з вентилятором, нагрівального елемента гриля разом з вентилятором передбачено окремі кнопки.

передньої панелі керування та ручок дверцят жарової шафи.

Найбільший інтерес викликають комбіновані плити, які мають газові конфорки та електричну жарову шафу. В плитах типу «Ardo», крім смаження та випікання, в жаровій шафі можна розморожувати продукти, причому з підігрівом або без підігріву шафи.

Плита (рис. 9.6) складається із корпусу, облицьованого металевими листами, покритими емаллю, чотирьох конфорок різної потужності, електричної жарової шафи з грилем, таймера (деякі плити мають електронний програмуючий пристрій або електронний годинник, який поєднує функції таймера та годинника).

Для встановлення плити на одній висоті з іншими пристроями та машинами передбачено опори, які регулюються по висоті. З лицьового боку

Правила експлуатації газових плит з електричною шафою. Газові плити встановлюють у приміщеннях об'ємом не менше 20 м³, постійний приплив повітря повинен проходити прямо через вентиляційний отвір (мінімальний переріз отвору 100 см²). Продукти згоряння газоповітряної суміші повинні видалятися за допомогою витяжки через димохід. Якщо плити встановлено близько до стіни, то стіна повинна витримувати температуру 65 °С.

Перед увімкненням плити та жарової шафи необхідно перевірити їх заземлення та санітарний стан. Потім провітрити приміщення, перевірити, чи закриті всі газові пальники. Для увімкнення газового пальника натиснути на кнопку електричного розпалювача та одночасно повернути ручку газового пальника проти годинникової стрілки до відмітки «Максимум». У разі відсутності електричного струму в електромережі пальник можна запалити сірником.

Для увімкнення електричної шафи плити «Ardo» ручки верхніх, нижніх і задніх нагрівальних елементів повернути до положення «Максимум», установити необхідну температуру та час приготування. Після згасання червоної контрольної лампочки і загоряння жовтої продукти можна укладати для теплового оброблення. Вентилятор вмикається одночасно з нагрівальними елементами.

Після закінчення часу приготування на таймері ввімкнеться звуковий сигнал, який звучатиме 7 хв, його можна вимкнути будь-якою функціональною кнопкою.

Для економного використання газу необхідно постійно регулювати полум'я за потребою; для кожного пальника використовувати посуд потрібного діаметра з плоским, рівним, товстим дном; посуд на плиті завжди накривати відповідними кришками; дно посуду повинно бути чистим і сухим; для варіння основним способом продукти повинні бути покриті водою не більш як на 2—3 см.

Після закінчення роботи плиту повністю вимкнути і помити з мийними засобами без застосування абразивних матеріалів.

Забороняється проводити різні види ремонту, якщо плита ввімкнена в електромережу.

КОТЛИ ХАРЧОВАРИЛЬНІ

Для варіння каш, соусів, овочів, перших і солодких блюд застосовують харчоварильні котли. Розрізняють котли з безпосереднім і непрямим обігріванням. За конструктивним оформленням котли бувають стаціонарними, перекидними і пересувними.

Робота харчоварильних котлів з непрямим обігріванням полягає в тому, що залита в парогенератор вода у процесі згоряння газоповітряної суміші нагрівається, частково перетворюється на пару, надходячи у пароводяну сорочку, нагріває вміст варильної посудини і конденсується з зовнішнього боку його стінок; конденсат стікає назад у парогенератор.

Котли харчоварильні газові стаціонарні з непрямим нагріванням КХГ-160 і КХГ-250 мають аналогічну конструкцію і різняться лише місткістю посудини, потужністю газових пальників і габаритними розмірами (рис. 9.7).

Апарат складається зі звареного зовнішнього котла, виконаного з листової конструкційної сталі, і встановленої в нього варильної посудини з нержавіючої сталі, розміщених на зваре-

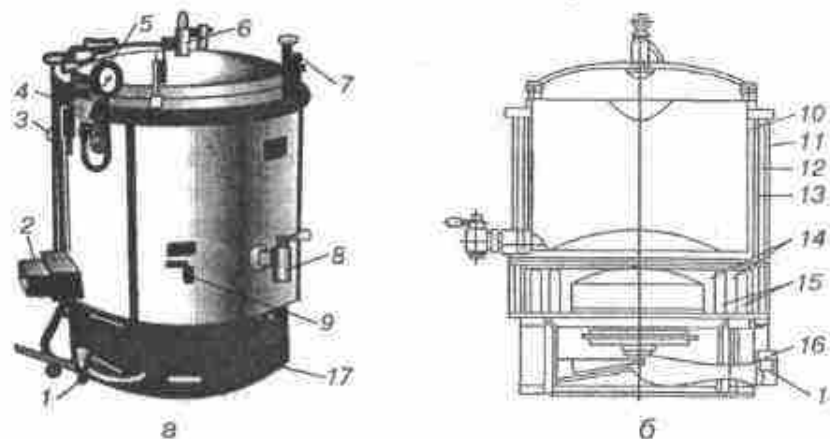


Рис. 9.7. Котел харчоварильний газовий КХГ-250:

a — зовнішній вигляд; *б* — розріз; 1 — блок автоматики; 2 — димовідвідний патрубок; 3 — подвійний запобіжний клапан; 4 — лійка для наповнення сорочки; 5 — манометр; 6 — клапан-турбінка; 7 — відкидний болт; 8 — зливальний кран; 9 — кран рівня; 10 — варильна посудина; 11 — зовнішній котел; 12 — теплоізоляція; 13 — пароводяна сорочка; 14 — парогенератор; 15 — газохід; 16 — газовий пальник; 17 — постамент.

ному сталевому постаменті. Простір між внутрішнім і зовнішнім котлами утворює пароводяну сорочку.

Кожух котла виконано зі сталевих листів, покритих білою емаллю. Як теплоізоляцію використано зім'яту алюмінієву фольгу. Дно зовнішнього котла з'єднане за допомогою зварювання з парогенератором і являє собою дві концентричні двостінні кишені. Така конструкція парогенератора істотно збільшує поверхню нагрівання апарата і підвищує його к.к.д. за рахунок зниження втрат тепла, що виходить з продуктами згоряння.

Під парогенератором розміщено пристрій для згоряння газоповітряної суміші. У котлах останніх конструкцій встановлено один пальник. Первинне повітря до пальника подається через регулятор первинного повітря, виконаний у вигляді шайби, укріпленої на трубі. Газоповітряна суміш, що виходить з отворів насадки пальника, запалюється стаціонарним запальником.

На передній стінці котла розміщено газорозподільний колектор, з'єднаний трубою з пальником. На колекторі розміщено штуцер із краном для приєднання гнучкого шланга переносного запальника.

Котел цілком автоматизований. Регулювання здійснюється безпечною комплексною системою автоматики ЗАРБ-2.

Котел закривається відкидною двостінною кришкою, що щільно прилягає до борту котла завдяки гумовій прокладці. Відкидні болти кріпляться на корпусі котла за допомогою кронштейнів. Важіль болта може повертатися навколо укріпленої в кронштейні осі.

До задньої стінки котла на кронштейні підвішено противагу, що полегшує піднімання кришки й утримує її в будь-якому положенні. Харчоварильний котел має таку арматуру: вентилі холодного і гарячого водопостачання, подвійний запобіжний клапан, електроконтактний манометр, лійку для наповнення сорочки котла, кран рівня, клапан-турбінку і зливальний кран.

Для того щоб при повороті зливального крана пробка випадково не виїнялася з корпусу, знизу на неї нагвинчено гайку. До облицювання котла прикріплено трубопроводи холодної і гарячої води, а також паровідвід. Маховички

вентилів мають на ковпачках написи: «Холодна», «Гаряча», «Промивання». Для закривання кришки котла поворотний кран повертають убік.

Подвійний запобіжний клапан, манометр і лійка встановлені у верхній частині котла на спеціальному арматурному стояку. Подвійний запобіжний клапан складається із клапана тиску і вакуумного клапана.

Клапан тиску (паровий клапан) розміщено у верхній частині корпусу і притискається вантажем до сідла. Він служить для запобігання в пароводяній сорочці підвищеному тиску понад максимально припустимий. Маса вантажу розрахована на максимально припустимий тиск пари в сорочці котла. У разі підвищення тиску понад припустиме значення пара, переборюючи тиск вантажу, піднімає клапан над сідлом і виходить в атмосферу.

Вакуумний клапан, розміщений у нижній частині корпусу подвійного клапана, вільно лежить на сідлі і відкривається у разі виникнення в сорочці котла вакууму.

Вакуум утворюється у процесі вимикання й охолодження котла в результаті конденсації пари, тому що питомий обсяг останнього значно більший питомого об'єму води (конденсату). Тому конденсат займає лише невелику частину пароводяної сорочки.

У процесі експлуатації клапан тиску спрацьовує рідко, наприклад, тоді, коли через якісь причини відмовила автоматика регулювання теплового режиму. Але оскільки таке порушення зустрічається рідко, клапан тиску може в процесі тривалої експлуатації прикипити до сідла й у потрібний момент не спрацювати. Щоб уникнути цього, в останніх конструкціях подвійних запобіжних клапанів передбачено важіль підриву, за допомогою якого варто періодично піднімати клапан над сідлом. Для цього рукоятку важеля необхідно повернути навколо його осі, в результаті чого важіль підніме за допомогою штовхача і вакуумного клапана клапан тиску. Після того як рукоятка важеля буде відпущена, штовхач під дією пружини переміститься в нижнє, а важіль — у вихідне положення. При цьому вакуумний клапан під дією власної маси, а клапан тиску під дією власної маси і маси вантажу сядуть на свої сідла.

У корпусі запобіжного клапана, крім клапана тиску і вакуумного клапана, розміщено повітряний клапан. Останній розміщено у торцевій частині корпусу і служить для випускання повітря із пароводяної сорочки котла в період його розігрівання.

Повітряний клапан закривається і відкривається вручну — поворотом рукоятки-баранчика. Поворотом баранчика за годинниковою стрілкою гвинт, на який він насаджений, переміщається праворуч, в результаті чого клапан через прокладку щільно закриває отвір у корпусі подвійного запобіжного клапана. Поворотом баранчика у зворотний бік гвинт переміщається ліворуч. Між торцем хвостика повітряного клапана й отвором у гвинті баранчика утворюється зазор, що дає можливість клапану під тиском пари, створюваної у пароводяній сорочці, відійти від сідла, при цьому повітря може вийти через спеціальний отвір.

Лійка для наповнювання сорочки служить для заповнення парогенератора водою і випуску повітря з пароводяної сорочки на початку роботи котла (у котлів, запобіжний клапан яких не має повітряного клапана). Лійка має запірний кран, фільтрувальну сітку і кришку.

Кран рівня, встановлений у пароводяній сорочці котла на висоті, що відповідає гранично припустимому рівню води, служить для контролю кількості води в парогенераторі котла.

Клапан-турбінку розташовано на кришці стаціонарних котлів, що працюють з невеликим надлишковим тиском у варильній посудині. Клапан-турбінку призначено для запобігання підвищенню тиску і для відведення пари, яка утворюється під час кипіння безпосередньо в посудині. У разі підвищення тиску у варильній посудині нижній клапан піднімається, і пара виходить частково в приміщення (через верхній клапан), а частково — у паровідвід (через отвір у корпусі), турбінка при цьому приводиться в обертальний рух. Для запобігання засміченню турбінки під нею, на внутрішньому боці кришки, прикріплено відбивач. Для того щоб у разі підвищення тиску у варильній посудині шпindel із клапаном не вилетів із корпусу, в останньому встановлено обмежувальне кільце, утримуване стопорним гвинтом.

У харчоварильних стаціонарних котлах КХГ-160 і КХГ-250 для варіння продуктів паром доцільно застосовувати сіткі-вкладиші.

Під час монтажу котли КХГ-160 і КХГ-250 встановлюють у строго вертикальному положенні на незаймистий фундамент чи перекриття і жорстко з'єднують з газопроводом трубою діаметром 40 мм. Для приєднання до димоходу котел має патрубок діаметром 160 мм. На димоході, для регулювання тяги, встановлюють шибер із просвердленими в ньому отворами. Для забезпечення нормальної роботи розрідження в димоході за котлом повинне становити 10 Па (1,0 мм вод. ст.).

У безпосередній близькості від котла повинен бути трап діаметром 100 мм для зливання води під час промивання котла. Якщо в цеху встановлюють одночасно кілька котлів, то відстань від стіни приміщення до центру котла типу КХГ-160 повинна бути не менш як 900, а від центру одного котла до центру іншого — 1350 мм.

Для котла КХГ-250 відстані відповідно повинні бути 1000 і 1600 мм. Для зручності обслуговування котлів перед кожним з них залишають вільну площу не менш як 1 м².

Котел КХГСМ-250. Це харчоварильний газовий секційно-модульний котел. Складається він зі звареного зовнішнього котла прямокутної форми, виконаного з листової конструкційної сталі і встановленої в ньому варильної посудини, що має форму горизонтального напівциліндра (рис. 9.8).

З'єднання варильної посудини з зовнішнім котлом здійснюється зварюванням. Кожух котла виконано із сталевих листів, покритих білою емаллю. Теплоізоляцією служить зім'ята алюмінієва фольга. Зовнішній котел з'єднаний зварюванням з парогенератором, виконаним у вигляді п'яти кишень прямокутного перерізу. Три центральні канали утворюють дві однакові камери згоряння, у яких розміщено по одній трубі двотрубного інжекційного багатосоплового пальника.

Під час роботи пальника факелами опромінюються три центральні кишені, причому середня кишенька — з двох боків. Утворювані продукти згоряння обволікають дві зовнішні крайні стінки центральних кишень і стінки двох інших кишень, віддаючи тепло воді, що міститься в кишеньках. Така конструкція парогенератора дає можливість збільшити поверхню нагрівання до

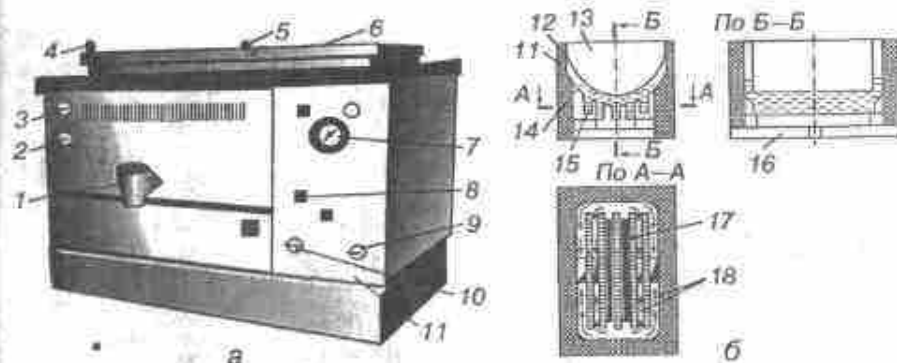


Рис. 9.8. Котел газовий модульний КХГСМ-250:

а — загальний вигляд; б — розрізи; 1 — зливальний кран; 2, 3 — вентилі на трубопроводах подавання холодної і гарячої води; 4 — відкидний болт; 5 — поворотний кран; 6 — кришка; 7 — манометр; 8 — пускова кнопка приладу автоматики; 9 — кран основного палиника; 10 — кран перед приладом автоматики; 11 — кожух; 12 — теплоізоляція; 13 — варильна посудина; 14 — зовнішній котел; 15 — парогенератор; 16 — камера згоряння; 17 — дотрубна насадка пальника; 18 — газохід. Стрілками позначено напрямки руху продуктів згоряння по газоходах апарата

2 м² за малого аеродинамічного опору газоходів і незначного заповнення парогенератора водою (17 дм³).

Котел має автоматику регулювання і безпеки 2АРБ-2 та прилад дистанційного розпалювання, подвійний запобіжний клапан, дійку, поворотний кран, кран рівня, зливальний кран.

Перекидні котли КХГ-40М і КХГ-60М мають аналогічну конструкцію і різняться тільки розмірами та тим, що вони встановлені на вилкоподібній станині.

Котел КХГ-60М складається з внутрішньої варильної посудини, виготовленої з нержавіючої сталі, і зовнішнього сталевого котла, закритого кожухом. Між зовнішнім котлом і кожухом прокладено теплоізоляцію — зім'яту алюмінієву фольгу (рис. 9.9).

Замкнутий простір між варильною посудиною і зовнішнім казаном служить пароводяною сорочкою. Знизу до пароводяної сорочки приварено парогенератор. Він складається з двох концентричних циліндрів-кишень, вставлених один в один. Внутрішня кишенька разом з дном зовнішнього котла утворюють камеру згоряння, зовнішня — кільцевий газохід.

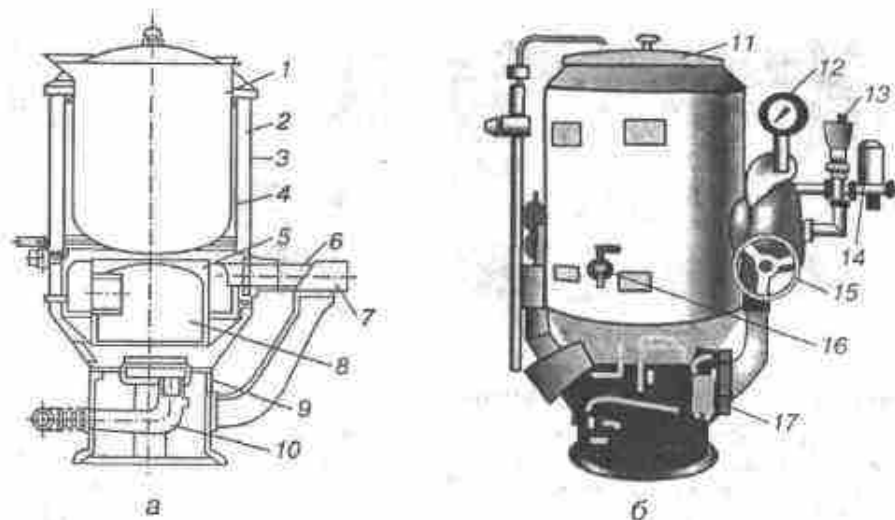


Рис. 9.9. Котел харчоварильний газовий перекидний КХГ-60М:
 а — розріз; б — зовнішній вигляд; 1 — варильна посудина; 2 — зовнішній котел; 3 — теплоізоляція; 4 — пароводяна сорочка; 5 — парогенератор; 6 — рухомий патрубок газоходу; 7 — нерухомий патрубок газоходу; 8 — камера згоряння; 9 — постамент; 10 — палиник; 11 — кришка; 12 — манометр; 13 — лійка для наповнення сорочки; 14 — подвійний запобіжний клапан; 15 — маховик поворотного пристрою; 16 — кран рівня; 17 — блок автоматики 2АРВ-1

У камері згоряння встановлено газовий інжекційний палиник. Первинне повітря подається в палиник через регулятор подавання первинного повітря, виконаний у вигляді шайби, вторинне — через кільцевий зазор в основі котла.

Продукти згоряння із камери відводяться у димар через два патрубки, один із них (рухомий) прикріплено до корпусу котла, інший (нерухомий) — до вилкоподібної станини, останній приєднано до димаря.

Перекидання котла відбувається за допомогою цапф, що спіраються на підшипники ковзання, і поворотного механізму, розташованого на правому стояку станини. Зверху котел закривається знімною кришкою. Арматура котла складається з подвійного запобіжного клапана, манометра, лійки для наповнення сорочки, крана рівня і поворотного крана.

Манометр, запобіжний клапан і лійку змонтовано на загальному арматурному стояку, нерухомо закріпленому скобою

на правому стояку станини. З пароводяною сорочкою котла арматурний стояк з'єднується за допомогою труб — рухомої та нерухомої. Рухома труба розташована на поворотній осі котла всередині порожнистої правої цапфи і повертається разом з котлом. Нерухому трубу закріплено на арматурному стояку.

Автоматична робота котла здійснюється комплексною автоматикою безпеки і регулювання 2АРВ-1.

Котел встановлено на чавунній вилкоподібній станині за допомогою двох порожніх цапф і підшипників ковзання. Цапфи закріплені на кожусі котла, підшипники — на станині.

Під час монтажу станину котлів КХГ-40М і КХГ-60М встановлюють у строго горизонтальному положенні безпосередньо на незаймистому фундаменті. Котел приєднують до димаря патрубком діаметром не менш як 100 мм, а до газопроводу — патрубком діаметром 15 мм. Довжина горизонтальної ділянки димаря повинна бути не більш як 3 м за кількості поворотів не більш як 3 і мати похил убик газового котла не менш як 0,01. На димарі повинен бути шибер з отворами діаметром 15 мм.

Правила експлуатації котлів. Перед включенням котла в роботу перевірити тягу. Для цього відкрити шибер на димарі і піднести цигарковий папір до оглядового вікна (папір повинен втягуватися в камеру згоряння). Потім перевірити наявність води в пароводяній сорочці і в разі потреби додати у парогенератор кип'ячену воду, для чого відкрити кран лійки для наповнення сорочки і контрольний кран рівня води. Після появи води з крана рівня заповнення пароводяної сорочки припинити. У разі використання некип'яченої води на стінах котла утвориться накип, який погіршує теплопередачу, подовжує терміни варіння продуктів і прискорює вихід котла з ладу.

У стаціонарних котлах перевірити наявність гайки на пробці зливної крана, яка під час повороту крана не дає можливості виїняти пробку з гнізда і спричинити нещасний випадок. Потім важелем підняти запобіжний кран над сідлом, щоб у разі його прикипання повернути йому рухомість. Далі відкрити повітряний клапан у подвійного запобіжного клапана і залишити його відкритим для випускання повітря із сорочки. Як тільки з повітряного клапана піде пара, клапан закривають. Наявність повітря в сорочці котла знижує коефіцієнт тепловіддачі від пароводяної суміші до стінки котла, збільшує

тривалість його розігрівання і приводить до підвищення тиску в сорочці котла до моменту закипання вмісту варильної посудини. Перед пуском котла перевірити положення вентиля на паровідводі (вентиль повинен бути відкритий).

Варильний котел заповнити продуктами так, щоб рівень рідини в ньому на 8—12 см не доходив до верхнього вінця котла. У стаціонарних котлах для запобігання перекосу кришки і зриву різі болтів останні загвинтити у два прийоми: спочатку до зіткнення їх із кришкою, потім — до відмови. Відгвинчувати болти також потрібно в два прийоми: спочатку послабити їх, а потім цілком відгвинтити. Далі відкрити регулятори первинного повітря (для вентиляції пальника), головний кран на газопроводі і кран переносного запальника, після чого запалити переносний запальник і внести його через оглядове вікно в камеру згоряння, спрямовуючи полум'я на насадку пальника стаціонарного запальника, або ввімкнути прилад п'єзоелектричного розпалювання. Потім натиснути кнопку приладу автоматики і запалити стаціонарний запальник. Відпустивши кнопку і переконавшись у тому, що стаціонарний запальник продовжує горіти, закрити до відмови диск регулятора первинного повітря і відкрити кран пальника. Після цього за кольором полум'я за допомогою регулятора первинного повітря домогтися повного згоряння газу.

Якщо в процесі роботи котла необхідно відкрити його герметично закриту кришку, то приблизно за 5 хв припинити до мінімуму підведення до нього тепла. Для цього перекрыти подавання газу, а потім, піднявши за кільце клапан-турбінку, випустити надлишкову пару з варильної посудини в паровідвід, після чого, відгвинтивши і відкинувши болти, відкрити кришку котла.

У разі підвищення тиску пари в паровій сорочці до верхньої заданої межі прилад комплексної автоматики знижує подавання пального газу до пальника, а після падіння тиску пари до нижньої заданої межі відновлює її в повному обсязі. За 5—10 хв до закінчення варіння припинити подавання газу в котел, для чого попередньо закрити регулятор первинного повітря, а потім — кран у пальника і на газопроводі. Це скорочує витрату газу, не погіршуючи якості і не подовжуючи процесу варіння. Вміст варильної посудини доводиться до готовності за допомогою тепла, акумульованого апаратом.

Для повороту перекидного котла зняти кришку, потім, обертаючи маховик поворотного механізму, повернути котел і вивантажити його вміст у підставлену тару.

Після вивантаження варильний котел промити слабким розчином соди, причому тверді залишки їжі видалити через край, а воду — через зливальний кран (у стаціонарних котлах) або через край (у перекидних котлах). Промитий котел залишити відкритим до повного просушування. Ззовні його протерти м'якою тканиною.

Паровідвід промити, для чого закрити на ньому запірний вентиль і відкрити вентиль з написом «Промивання».

Якщо в процесі роботи котла пара інтенсивно виходить із клапана-турбінки, це свідчить про засмічення паровідводу.

У процесі експлуатації треба стежити за тим, щоб у клапані-турбініці, паровідводі і зливальному крані не збирались залишки їжі.

У разі несправності запобіжних і запірних пристроїв експлуатація котла не допускається.

СКОВОРОДИ

Призначені для смаження продуктів основним способом, але можуть бути використані і для смаження у фритюрі, припускання, тушіння.

Розрізняють сковороди з безпосереднім і непрямим нагріванням.

Сковорода газова секційно-модульна СГСМ-0,5 (рис. 9.10) з безпосереднім газовим нагріванням. Складається із робочої чаші прямокутної форми, яка облицьована кожухом, покритим світлою емаллю. Між робочою чашею та кожухом прокладено шар теплоізоляції. Чаша обігривається за допомогою камери згоряння, розміщеної під нею. В камері згоряння установлені багатосошлові пальники з трубчастою насадкою і вторинні випромінювачі, виконані із вогнетривкої кераміки. Робоча чаша встановлена на двох тумбах. У першій тумбі розміщено перекидний механізм, який дає можливість перевертати робочу чашу на 180°, у лівій — приладовий відсік, у якому розміщено газопровід, елементи газової автоматики та блок п'єзоелектричного розпалювання.

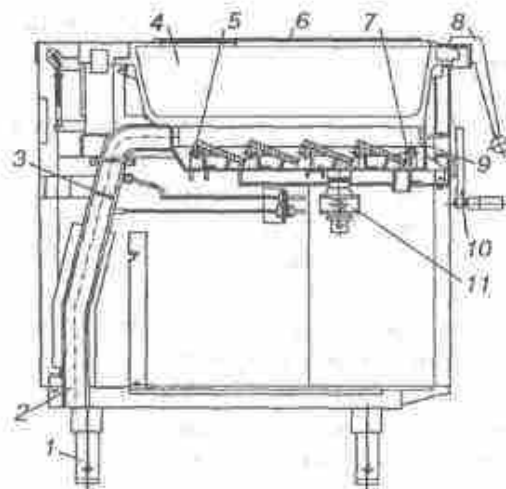


Рис. 9.10. Сковорода газова секційна модульна з безпосереднім нагріванням СГСМ-0,5:

1 — спора, що регулюється по висоті; 2 — газокід; 3 — шибер; 4 — чаша; 5 — керамічні випромінювачі; 6 — кришка; 7 — трубчаста насадка пальника; 8 — рукоятка кришки; 9 — камера згоряння; 10 — маховик обертального механізму; 11 — пальник

проміжного теплоносія — мінерального масла, яке нагрівається безполуменими пальниками, розміщеними в камері згоряння під дном апарата. Головна перевага проміжного теплоносія — рівномірне обігрівання робочої чаші будь-якої потужності.

Сковорода являє собою двостінну чашу з внутрішньою чавуною і зовнішньою сталевими поверхнями, простір між якими утворює сорочку, яка заповнюється мінеральним маслом.

Масло заливається через отвір, розміщений на верхній бортовій поверхні і закривається пробкою зі щупом, за зволоженістю якого можна дізнатися про кількість мінерального масла в сорочці.

Масло зливається через зливну трубку, яка в процесі експлуатації закрита пробкою. Сковорода закривається відкидною кришкою. Для видалення із сорочки повітряної пари передбачено патрубок зі знімним збірником конденсату.

Сковорода має систему автоматизації регулювання, яка здійснюється блоком ЗАРБ-1 і терморегулятором ТР-4К, чутливий елемент якого розміщений ззаду робочої чаші, а лімб виведено на панель приладового відсіку.

Місткість чаші становить 90 дм³ (л), площа поду — 0,5 м², тривалість розігрівання до температури 350 °С — 30 хв, діаметр труби газопроводу — 20 мм.

Сковорода з непрямым нагріванням СНГ-0,3 (рис. 9.11). Сковорода СНГ-0,3 відрізняється від сковороди СГСМ-0,5 тим, що її чаша обігривається за допомогою

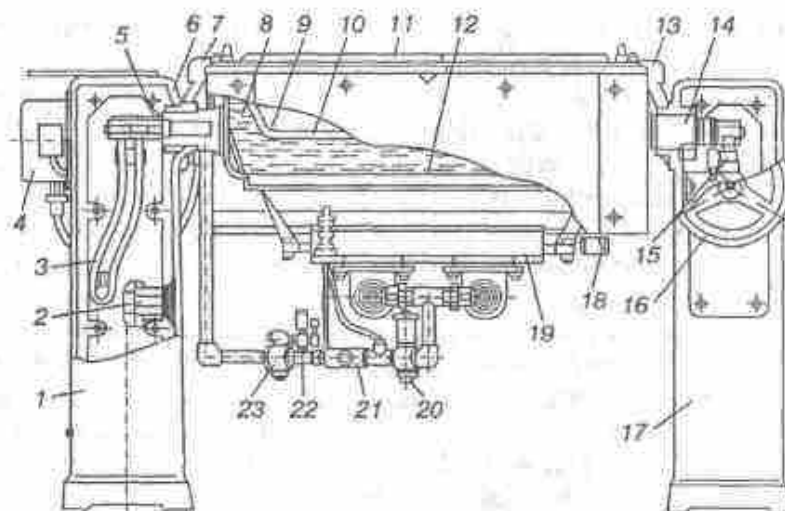


Рис. 9.11. Сковорода газова з непрямым нагріванням СНГ-0,3:

1 — тумба ліва; 2 — трансформатор; 3 — шланг гумовий; 4 — панель регулювання; 5 — кран блокувальний; 6 — цапфа ліва; 7 — кронштейн кришки лівий; 8 — сорочка для теплоносія; 9 — сітка для смаження у фритюрі; 10 — дека; 11 — кришка; 12 — корпус; 13 — кронштейн кришки правий; 14 — цапфа права; 15 — черв'ячний сектор; 16 — маховичок; 17 — тумба права; 18 — патрубок зливання проміжного теплоносія; 19 — газовий пальник; 20 — соленоїдний клапан; 21 — електромагнітний клапан; 22 — кран переносного пальника; 23 — кран газовий

Механізм перекидання сковороди СНГ-0,3 та система автоматизації регулювання аналогічні сковороді СГСМ-0,5.

Правила експлуатації сковорід. Перед включенням сковороди необхідно перевірити її санітарний стан, тягу. Потім відкрити накидний кран, який розміщений перед апаратом. Після цього запалити переносний запальник або натиснути кнопку приладу п'єзоелектричного розпалювання і запалити стаціонарний запальник, натиснувши на пускову кнопку приладу автоматики.

Коли запальник загориться і нагріє датчик, кнопку відпустити, перекрити подавання первинного повітря і відкрити крани пальників, які нагрівають робочу поверхню. По досягненні заданої температури сковороду змастити жиром, укласти напівфабрикати і смажити як без кришки, так і під закритою кришкою.

Для експлуатації сковорід з проміжним теплоносієм на-
строювання системи автомати регулювання установлюють на
температуру, яка на 25—30 °С вище необхідної температури
харчового жиру в робочій чаші; не можна установлювати верхню
температурну межу вище 260 °С, бо мінеральне масло при
цьому може спалахнути.

Сковороду СНГ-03 не можна залишати в нахиленому поло-
женні тривалий час, бо мінеральне масло густіє при темпера-
турі 16—17 °С.

Мінеральне масло циліндрове марки 52 (вапор) перед за-
ливанням у сорочку необхідно зневоднити, повільно нагріваю-
ючи до температури 100 °С протягом 1 год і витримуючи при
цій же температурі 1 годину. Після цього масло нагріти до
200 °С протягом 1 год і витримати при цій температурі 1 год,
потім залити в сорочку сковороди.

У процесі експлуатації сковорід з непрямым нагріванням
необхідно стежити, щоб трубка, призначена для виходу повіт-
ря і пари теплоносія із сорочки, була відкрита, а під нею
містився збірник конденсату.

За 15—20 хв до закінчення роботи закрити крани газових
пальників, розвантажити сковороду, відкривши кришку, в
разі потреби обертати механізм перекидання, дотримуючись
обережності.

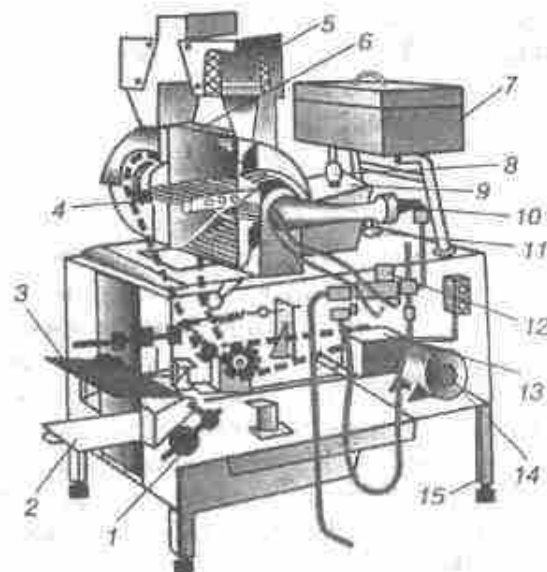
Причому, щоб під час розвантажування не обпектися жи-
ром, рукави на спецодязі обслуговуючого персоналу повинні
бути застебнуті на кистях. У процесі експлуатації сковороди
необхідно користуватися спеціальним інвентарем (лопатки,
кухарські виделки та ін.). Руки обслуговуючого персоналу
повинні бути сухими.

Жаровня обертова газова ЖОГШ-675 (рис. 9.12, а).
Призначена для випікання млинчиків прямокутної форми,
які використовуються як напівфабрикати для приготування
млинчиків з різною начинкою.

Жаровня складається із рами, жарового барабана, бачка
для рідкого тіста, охолоджувального лотка для подавання
тіста до барабана, механізму відсікання, а також приладу для
обертання жарового барабана і забезпечення коливального
руху механізму відсікання. Чавунний барабан спирається сво-
їми цапфами на підшипники.

Рис. 9.12. Схема
жаровні ЖОГШ-675:

1 — противага; 2 — лоток;
3 — відсікач; 4 — га-
зовий пальник; 5 — ди-
мохід; 6 — жаровий бара-
бан; 7 — бачок для рідко-
го тіста; 8 — пробковий
кран; 9 — дохилий лоток;
10 — регулятор первинно-
го повітря; 11 — перенос-
ний запальник; 12 —
електромагнітний клапан;
13 — черв'ячний редук-
тор; 14 — електродвигун;
15 — опора



Всередині барабана розміщено газовий інжекційний паль-
ник, який підтримує на зовнішній робочій поверхні жарового
барабана температуру 160—180 °С. Пальник закріплений без-
посередньо всередині обертового барабана на трубі, вільно
пропущеній через порожні цапфи барабана. Через цю трубу
пальний газ подається до пальника.

Продукти згоряння від апарата відводяться через два пат-
рубки, розміщені з обох боків обертового барабана і об'єднані
потім в єдиний короб, приєднаний до димоходу.

Безперервне обертання жарового барабана забезпечується
електродвигуном, черв'ячним редуктором і двома ланцюгови-
ми передачами.

Апарат має автоматику безпеки електромагнітного типу.
Продуктивність жаровні — 675—750 млинчиків за 1 год,
розміром 280 × 210 мм, тривалість розігрівання жаровні до
робочого стану — 18 хв, місткість бачка для тіста — 30 дм³ (л).
До місця установлення жаровні повинна бути підведена водо-
провідна труба діаметром 15 мм, а поблизу має розташову-
ватись трап для приймання відпрацьованої води.

Принцип дії. Тісто із бачка через відкритий пробковий
кран суцільним струменем надходить по лотку на обертовий

жаровий барабан, змочує тонким шаром нагріту поверхню барабана й утворює суцільну стрічку, яка пропікається за час переміщення з жаровим барабаном від лотка до скребка (на кут 270°). Нормально пропечена млинцева стрічка легко відділяється від барабана скребком, який щільно притискується до робочої поверхні жарового барабана і під дією власної маси опускається вниз між скребком і напрямними, періодично відрізуючись нерухомим ножем. Стрічку на ніж спрямовує механізм відсікання, здійснюючи коливальний рух.

Правила експлуатації жаровень. Однією з основних умов нормальної роботи жаровні є суворе дотримання рецептури та технології приготування тіста. Тісто має бути однорідним, визначеної консистенції. Перед увімкненням пальника необхідно перевірити готовність газового апарата (див. «Правила експлуатації газових пальників») до роботи.

Перед увімкненням газового пальника робочу поверхню жарового барабана змастити жиром (краще несоленим салом), одночасно змастити і кромки ножа, механізму відсікання і лотка. Потім увімкнути електродвигун.

Газовий пальник розпалити за допомогою переносного запальника і при закритому регуляторі повітря. Після запалювання пальника регулятором повітря відрегулювати процес горіння. Про готовність апарата до роботи свідчить легкий димок, який з'являється на робочій поверхні (барабані).

Перед початком роботи відкрити кран на водопровідній трубі для охолодження похилого двостінного лотка (щоб тісто не припікалося до нього). Потім рухати лоток до барабана і відкрити пробковий кран для подавання тіста.

У процесі роботи стежити за кольором готових млинчиків. У разі потреби зменшити подавання газу. В процесі роботи барабан змащувати не потрібно, бо в рецептуру тіста входить олія. Якщо млинцева стрічка виходить товста, то необхідно зменшити подавання тіста на лоток і перевірити його густоту.

Після закінчення роботи відсунути лоток від барабана, вимкнути газовий пальник, електродвигун, подавання води. Бачок для тіста, патрубок з пробковим краном і лоток промити гарячою водою і залишити для просушування.

Для бездоганної роботи жаровні необхідно щотижня змащувати солідолом напрямну рейку механізму відсікання і один раз

на три місяці — підшипники механізму відсікання, букси жарового барабана. Кожні шість місяців потрібно повністю змінювати мастила в редукторі.

9.7. Загальні правила експлуатації устаткування з газовим нагріванням

Неправильна експлуатація теплового устаткування з газовим нагріванням може спричинити вибух, пожежу чи отруєння.

Перед початком роботи на устаткуванні з газовим нагріванням необхідно увімкнути вентиляцію та провітрити приміщення. Якщо в приміщенні відчувається запах газу, то забороняється вмикати або вимикати електроприлади, освітлення, вентиляцію, запалювати сірники. Крім того, необхідно провітрити приміщення, відкривши вікна та двері. Після провітрювання перевірити, чи закриті всі газові крани.

Якщо після вжитих заходів запах газу не зникає, треба перекрити ввід його на будівлі та викликати аварійну службу міськгазу.

Перед початком роботи перевірити тягу перед газовим апаратом: якщо її немає, продукти згорання газу зможуть скупитися у приміщенні та спричинити отруєння. Тягу перевіряють підносячи цигарковий папірець до газового пальника. Якщо він втягується всередину плити, то тяга нормальна. Якщо тяга погана, то її регулюють за допомогою шибера на димоході та дверцятами сажовловлювача.

Перед розпалюванням теплового апарата протягом декількох хвилин провітрити газопальниковий пристрій. Для запобігання проскакуванню полум'я пальники розпалюють та вимикають при закритому регуляторі первинного повітря.

Використовувати газові пальники не за призначенням не дозволяється (наприклад, для обсмалювання птиці).

Заборонено самовільно виконувати будь-які приєднання або ремонт.

Не можна залишати без нагляду запалену газову апаратуру. У разі відключення газу необхідно закрити крани газових пальників. Заборонено використовувати газові апарати, які мають неопломбовану автоматику.

Один раз на три місяці необхідно перевіряти димохід та очищати його від сажі.

Приміщення, в якому встановлено газове устаткування, повинно мати додаткову вентиляцію, яка забезпечує не менш як трикратний обмін повітря.

Біля кожного газового апарата повинна бути розміщена інструкція з правилами експлуатації та вимогами безпеки праці.

КОНТРОЛЬНІ ЗАПИТАННЯ ДО РОЗДІЛУ 9

1. Позитивні якості та недоліки апаратів з газовим нагріванням.
2. Види та властивості газів.
3. Схема газопостачання підприємств громадського харчування.
4. Види газових пальників та їх будова.
5. Класифікація устаткування з газовим нагріванням.
6. Будова газової секційно-модульної плити ПГСМ-2Ш.
7. Побутові газові плити.
8. Особливості газової плити «Ardo».
9. Які способи теплового оброблення продуктів Ви знаєте та на яких апаратах їх можна виконувати?
10. Види теплообміну.
11. Характеристика проміжних теплоносіїв.
12. Як класифікується теплове устаткування?
13. Теплоізоляційні матеріали.
14. Які основні матеріали використовують для виготовлення теплових апаратів?
15. Особливості та переваги устаткування з функціональними місткостями.
16. Будова та принцип дії газових харчоварильних котлів стаціонарних і перекидних.
17. Будова сковорід газових СНГ-0,3 з непрямим нагріванням. Їхні переваги.
18. Принцип дії обертової жаровні ЖОГШ-675 для приготування млинчиків.

Розділ 10. УСТАТКУВАННЯ З ЕЛЕКТРОНАГРІВАННЯМ

10.1. Переваги та недоліки устаткування з електронагріванням

На підприємствах громадського харчування найбільшого поширення набули теплові апарати з електронагріванням. У порівнянні з апаратами, що працюють на газі, у апаратів з електронагріванням відсутнє полум'я, тому зменшується небезпека пожежі, відпадає необхідність у відведенні продуктів горіння (газоходів), пристроях газопроводів і приміщеннях для зберігання скрапленого газу.

Апарати з електронагріванням прості в експлуатації та регулюванні теплового режиму, мають компактні перетворювачі електричної енергії на теплову, уможливають автоматизацію теплового оброблення та секціонування, оперативний і точний облік витрат електроенергії, поліпшують санітарно-гігієнічні умови на підприємствах і мають відносно високий коефіцієнт корисної дії (к.к.д.). Електротеплові апарати надійні в експлуатації, а їх ремонт зводиться в основному до заміни електронагрівників.

До головних недоліків устаткування з електронагріванням слід віднести відносно велику вартість електроенергії та можливість ураження електричним струмом у разі неправильної експлуатації.

Основним елементом апаратів з електричним нагріванням є тепловий електронагрівальний елемент (ТЕН).

10.2. Електронагрівальні елементи

Електронагрівальні елементи призначені перетворювати електричну енергію на теплову. При цьому використовується властивість провідників нагріватися під час проходження через них електричного струму. Електронагрівники можна розподілити на такі три групи:

- 1) перетворювачі електричної енергії на теплову;
- 2) перетворювачі електричної енергії на електромагнітні коливання, які в харчових продуктах безпосередньо перетво-

рюються на теплову (надвисокочастотне та інфрачервоне нагрівання);

3) перетворювачі електричної енергії на електромагнітні коливання металевих поверхонь (індукційне нагрівання).

За видом провідника електронагрівники поділяються на провідники з металевим, з неметалевим опором та рідинні.

Провідниками з неметалевим опором є вугілля, графіт, карборунд тощо.

Рідинними провідниками є електроліти (водяний розчин солі, в тому числі вода). Вони використовуються рідко.

Електронагрівники з металевим опором за конструктивним оформленням поділяються на відкриті, закриті (з доступом повітря) і герметично закриті (без доступу повітря). Розподіл електронагрівників на три групи умовний і залежить від середовища, в яке вони поміщені. Так, електронагрівники з металевим опором під час роботи в повітряному середовищі випромінюють електромагнітні коливання і тому одночасно є інфрачервоними (ІЧ) генераторами. У рідинному середовищі за контактного нагрівання тепло в основному передається конвекцією і теплопровідністю, тому в даному разі електронагрівники з металевим опором належать до першої групи (рис. 10.1).

На підприємствах громадського харчування в електротеплових апаратах найбільшого поширення набули електронагрівники з металевим опором. Для їх виготовлення використовують сплави нікелю з жаростійкими присадками: хромонікелеві (ніхром), залізо-хром-нікелеві (фехраль, хромаль).

Для безпеки в роботі і збільшення терміну служби спіралі укладають в ізоляційний матеріал, який має високий електричний опір, добру теплопровідність і незначну вологовбирну здатність. Як ізоляційні матеріали використовують периклаз, фарфор, слюду, кварцовий пісок, кераміку.

Відкриті нагрівальні елементи являють собою спіраль, поміщену в керамічні буси, або підвішені на фарфорові ізолятори, або укладені в пази керамічних панелей. Передавання тепла в них відбувається переважно випромінюванням. Відкриті нагрівальні елементи на підприємствах громадського харчування використовуються рідко.

Закриті нагрівальні елементи являють собою спіраль, яка добре проводить тепло, запресовану в електроізоляційну масу

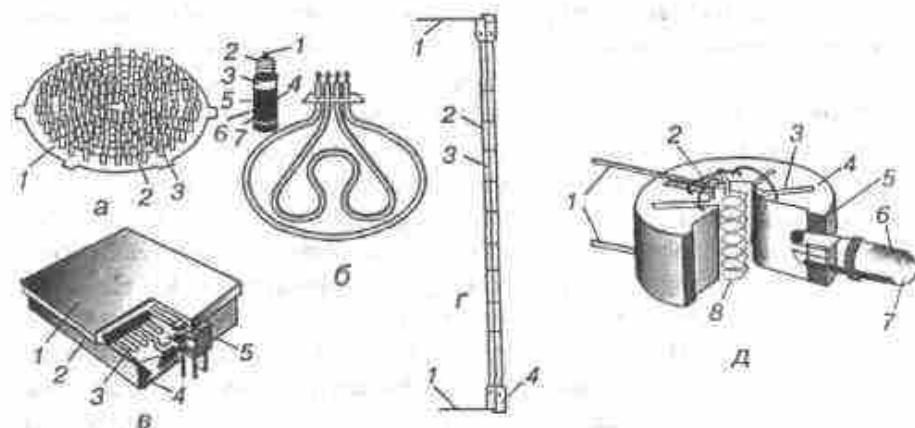


Рис. 10.1. Електричні нагрівальні елементи:

а — відкритий: 1 — плита чавунна; 2 — спіраль ніхромова; 3 — ізолятор фарфоровий; б — трубчастий: 1 — затяжна гайка; 2 — шайба; 3 — ізолятор фарфоровий; 4 — контактний стрижень; 5 — трубка; 6 — наповнювач; 7 — ніхромова спіраль; в — закритий: 1 — конфорка чавунна; 2 — кожух; 3 — ніхромова спіраль; 4 — теплова ізоляція; 5 — керамічна маса; г — лампа ІЧ нагрівання: 1 — контактні пластини; 2 — кварцова трубка лампи; 3 — ніхромова спіраль; 4 — керамічний ізолятор; д — нагрівник НВЧ нагрівання: 1 — катодні ніжки; 2 — мідні перемички; 3 — резонатори; 4 — анод; 5, 8 — катод; 6 — коаксильні лінії; 7 — герметичний ковпак

та поміщену в корпус. Вони захищені від механічних пошкоджень, але не ізольовані від зіткнення з повітрям. У закритих нагрівальних елементах тепло передається загалом теплопровідністю, за винятком трубчастих випромінювачів, в яких тепло передається випромінюванням. Закриті нагрівальні елементи надійніші та довговічніші порівняно з відкритими. Їх недоліком є чутливість до тривалих перегрівів та окиснювання спіралей, що стикаються з повітрям. Вони використовуються в кавоварках, електросковородах, конфорках плит.

Герметично закриті трубчасті електронагрівальні елементи (ТЕНи) набули найширшого використання. Трубчастий електронагрівник являє собою трубку із нержавіючої або вуглецевої сталі, всередині якої розміщено ніхромову спіраль. Кінці спіралі з'єднано зі сталевим контактним стрижнем, вільні кінці якого виведено на зовнішню поверхню і приєднано до електричної мережі. Для збільшення терміну служби трубку покрито нікелем або цинком. Нікель і цинк зменшують

відкладання накипу на трубці. Для збільшення поверхні теплообміну трубку інколи оребрюють, і такий ребристий електронагрівник називається РЕНОм.

Форма трубчастого електронагрівника залежить від його розміщення та конфігурації апарата. Для підприємств громадського харчування випускають повітряні ТЕНи — для нагрівання камер шаф, водяні — для нагрівання води в парогенераторах, масляні — для підігрівання харчових жирів у фритюрницях та масла у масляних сорочках. ТЕНи розраховані на роботу тільки у визначеному середовищі.

Переваги ТЕНів такі: тривалий термін служби, компактність, економічність, можливість роботи в різних середовищах; недоліки — складність виготовлення та неможливість ремонту.

10.3. Електричні плити

Електричні плити належать до універсального устаткування. На плитах можна смажити, варити, припускати, тушкувати, запікати, випікати. На підприємствах громадського харчування використовують в основному секційно-модульні електричні плити типу ПЕСМ-4ШБ, ПЕСМ-4Ш, ПЕСМ-4, ПЕСМ-2, ПНЕК-2, електричні плити для роботи з функціональними та іншими місткостями — ПЕ-0,51, ПЕ-0,51-01, ПЕ-0,17, ПЕ-0,17-01. Крім цього, перебувають в експлуатації несекційні плити ЕП-2М, ЕП-7, ЕП-8 тощо.

Завдяки розвитку внутрішньої та зовнішньої торгівлі ринок торгово-технологічного устаткування значно розширився. Із великої кількості плит, які представлені на ринку України, заслуговують на увагу електроплити російського підприємства «АТЕСІ»: «Трапеза» (серія 700 — для невеликих підприємств) з круглими конфорками, плита «Традиція» (серія 900 — для великих підприємств) з прямокутними конфорками та плита з конвекційною жаровою шафою ЕПК-48ЖШ-К-2/1.

З 2003 р. в Республіці Білорусь розпочато серійний випуск малоінерційних плит з парожаровою шафою ПЕМ-0,51Ш.

Плити електричні секційні модульні призначені для приготування перших, других і третіх страв у наплитному посуді, а також для запікання та випікання виробів у жаровій шафі.

Плита ПЕСМ-4ШБ. Використовується як самостійний апарат або в складі технологічних поточних ліній. Вона має чотири конфорки прямокутної форми, обрамлені бортиками, шафу.

Плита складається із каркаса, облицьованого листовою сталлю та покритого емаллю. Плита має опори, які регулюються по висоті. Жарова поверхня плити має чотири прямокутні конфорки розміром 417 × 295 мм, які обігріваються закритими нагрівальними елементами. Кожна конфорка має пакетний перемикач ТПКП з електрокомутаційною проводкою.

Для зручності ремонту, перевірки стану заземлення, прибирання під конфорками кожні дві конфорки вмонтовані в піднімальний стіл і мають назву уніфікованих блоків. Для стійкості стіл має упорообмежувач.

Жарову поверхню встановлюють в строго горизонтальному положенні регульовальними гвинтами. Для збирання пролитої рідини встановлено рухомий піддон. Плита має два борти завширшки 100 мм для переміщення посуду, який встановлюють під плитою.

Жарова шафа плити являє собою двостінну камеру з теплоізоляцією. Шафа, встановлена в корпусі на рамі, закривається двостінними дверцятами з пружиною та оглядовим вікном. У камері є освітлення, яке дає можливість спостерігати за процесом приготування, не відкриваючи дверцят.

Шафи нагріваються шістьма ТЕНами (три — вгорі, три — внизу). Нижні ТЕНи закриті подовим деком. Верхні та нижні ТЕНи мають свій пакетний перемикач для регулювання потужності. Для підтримання температури в шафі встановлено автоматичний терморегулятор ТР-4К (рис. 10.2).

Вся апаратура керування та сигналізації змонтована на панелі, розміщеній на правому боці робочої камери.

Плита ПЕСМ-4Ш відрізняється від плити ПЕСМ-4ШБ відсутністю бортів, тому вона використовується тільки в складі технологічних ліній.

Плита ПЕСМ-4 за конструкцією аналогічна плиті ПЕСМ-4Ш, але вона не має жарової шафи. Замість жарової шафи в корпус плити вмонтовано шафу для зберігання інвентаря.

Плита ПЕСМ-2 має один уніфікований блок з двома прямокутними конфорками, які мають закриті нагрівальні елементи та шафу для інвентарю.

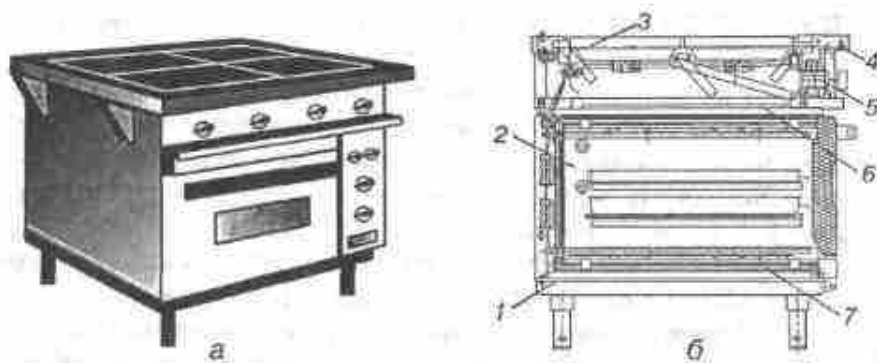


Рис. 10.2. Плита електрична секційна модульна PESM-4ШВ;

a — загальний вигляд; *b* — розріз; 1 — рама; 2 — жарова шафа; 3 — конфорки; 4 — піднімальний стіл; 5 — перемикач; 6 — піддон для збирання пролітої рідини; 7 — ТЕНи шафи

Плита PESM-2К за конструкцією аналогічна плиті PESM-2, але відрізняється від неї тим, що має уніфікований блок з двома круглими конфорками.

Плита PESM-1Н (рис. 10.3). Призначена для смаження млинчиків, оладок безпосередньо на жаровій поверхні. Смаження кулінарних виробів на жаровій поверхні скорочує тривалість приготування страв і зменшує витрату електроенергії. Плита має піднімальний уніфікований стіл з однією конфоркою розміром 417 × 610 мм і вертикальними бортиками, розташованими по краю жарової поверхні з трьох боків.

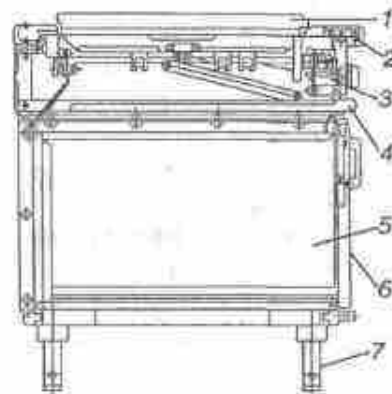


Рис. 10.3. Плита електрична секційна модульна PESM-1Н;

1 — конфорка; 2 — стіл; 3 — перемикач; 4 — піддон; 5 — шафа-підставка; 6 — двері шафи; 7 — регульовальні опори

Плита має рухомий піддон для збирання надлишків жиру. Потужність регулюється чотирьохпозиційним перемикачем: перша позиція — слабе нагрівання, температура 120—150 °С, друга — середнє нагрівання, температура 230—250 °С, третя позиція — сильне нагрівання, температура 300—320 °С.

Плита має рухомий піддон для збирання надлишків жиру. Потужність регулюється чотирьохпозиційним перемикачем: перша позиція — слабе нагрівання, температура 120—150 °С, друга — середнє нагрівання, температура 230—250 °С, третя позиція — сильне нагрівання, температура 300—320 °С.

Плита PESM-2НШ за конструкцією аналогічна плиті PESM-1Н, але відрізняється від неї тим, що має два уніфіковані блоки (по одній конфорці в кожному) і жарову шафу для запікання кулінарних виробів (рис. 10.4).

Плита ПЕ-0,17М (ПЕ-0,17-01М) (рис. 10.5). Плита ПЕ-0,17-01М має одну конфорку, встановлену на каркасі за допомогою регульовальних болтів. Регульовальні болти дають можливість установлювати робочу поверхню конфорки в одній площині зі столом і бортиками. Конфорка нагрівається закритими нагрівальними елементами, які можна ремонтувати (спіраль конфорки у разі перегорання можна замінювати). Плита має бічну бортову поверхню, яка під час монтування може бути розміщена ліворуч або праворуч.

Перемикач конфорки, блок затискачів та електропровідник розташовані в спеціальному відсіку, закритому панеллю, на яку виведено рукоятку перемикача. Перемикач виконує ступеневе регулювання потужності конфорки. Плита ПЕ-0,17М установлюється на загальну ферму з іншими апаратами, а плита ПЕ-0,17-01М — на індивідуальну підставку, яка регулюється по висоті.

Плита ПЕ-0,51 (ПЕ-0,51-01) (рис. 10.6) аналогічна за конструкцією плиті ПЕ-0,17М (ПЕ-0,17-01М), але замість однієї конфорки має три, які вмикаються роздільно. Потужність конфорок регулюється у співвідношенні 4:2:1.



Рис. 10.4. Плита електрична PESM-2НШ. Загальний вигляд

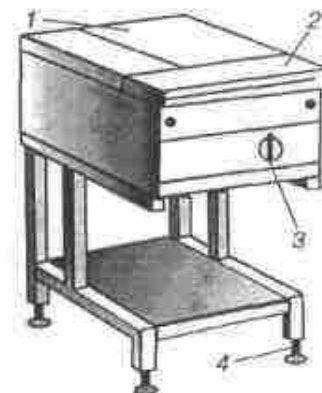


Рис. 10.5. Плита електрична ПЕ-0,17-01М:

1 — жарова поверхня; 2 — бортова поверхня; 3 — пакетний перемикач; 4 — регульовані опори

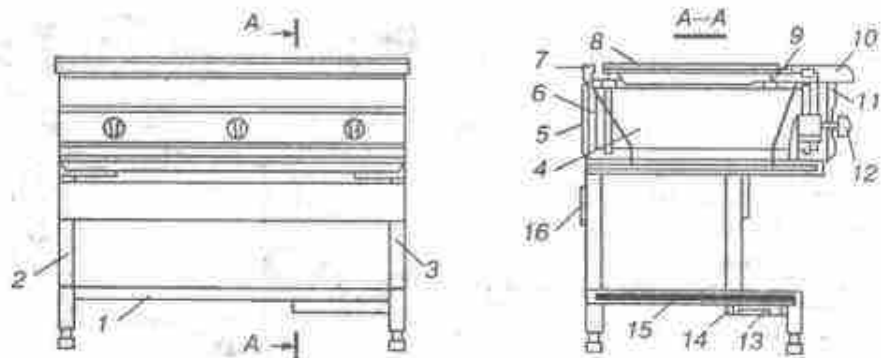


Рис. 10.6. Плита електрична секційна модульна ПЕ-0,51-01:

1 — полиця; 2, 3 — боковини; 4, 5 — облицювання; 6 — каркас; 7 — огороження; 8 — конфорка; 9 — регулювальний гвинт; 10 — стіл; 11 — панель керування; 12 — перемикач; 13 — блок затискачів; 14 — кришка; 15 — рама; 16 — стяжка

Плита ПЕТ-0,51-03. Плита (рис. 10.7) має три конфорки, які нагріваються трубчастими нагрівальними елементами. Завдяки безпосередньому контакту нагрівальних елементів і місткості нагрівання останньої здійснюється швидше, ніж у плитах із закритими нагрівальними елементами, а також практично не потрібен час для розігрівання конфорки до робочого режиму. Кожна конфорка складається зі стола, електронагрівників, кінці яких розташовано між столом та обичайкою, піддона-відбивача. Електронагрівники розташовано в пазах трьох опор і закріплено їх відігнутими кромками.

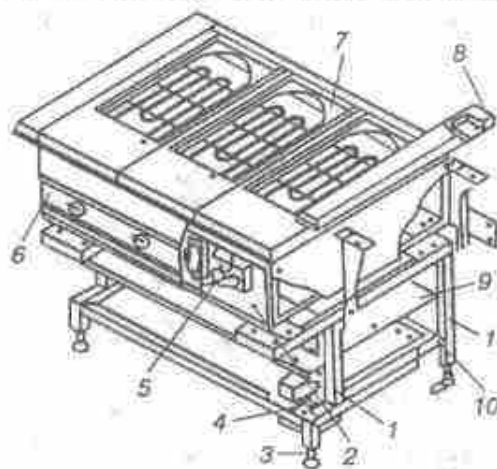


Рис. 10.7. Плита електрична ПЕТ-0,51-03:

1 — боковини; 2 — блок затискачів; 3 — опора; 4 — заземлювальний затискач; 5 — перемикач; 6 — панель; 7 — конфорка; 8 — огороження; 9 — полиця; 10 — рама

Для того щоб пролита рідина не потрапляла на

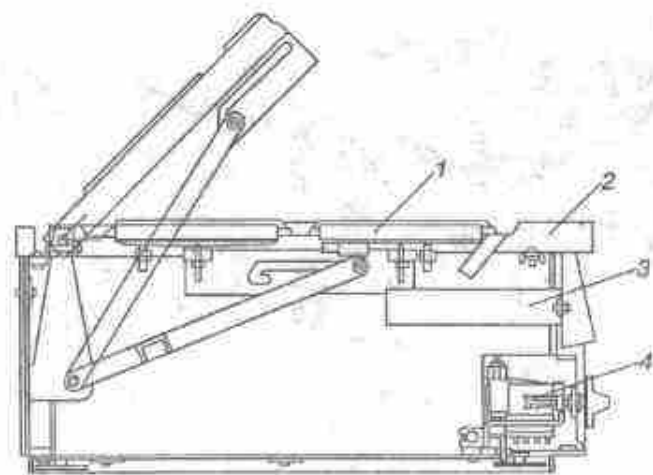


Рис. 10.8. Плита настільна електрична ПНЕК-2:

1 — конфорка; 2 — піднімальний стіл; 3 — піддон; 4 — перемикач

затискачі електронагрівників, на їх кінці в місцях введення в прорізь обичайки встановлено фігурну шайбу.

Відбивач в електричних плитах цього типу виконує функції піддона. Для встановлення відбивача на напрямні каркаса конфорки в нижній частині стола є два кронштейни з прорізами.

Відсік плити, де розташовано перемикачі, блок затискачів та електрокомутаційна проводка, закрито панеллю, екраном і боковими облицюваннями.

Плита ПЕТ-0,51-01 відрізняється від плити ПЕТ-0,51 наявністю підставки збірно-розбірної конструкції, що складається із рами, боковин, полиці, стяжки. На правій боковині підставки передбачено блок затискачів, який закривається кришкою. Плита ПЕТ-0,51-02, крім того, має одне бокове огороження, а плита ПЕТ-0,51-03 — два. Огороження встановлено на кронштейни, які прикріплюються до плити болтами.

Плита ПНЕК-2 (рис. 10.8). Плита настільного виконання використовується на підприємствах громадського харчування з барним способом обслуговування. Вона має дві круглі конфорки і використовується для підігрівання в наплитному посуді перших і других страв.

Плита ЕП-2М (рис. 10.9). Прямокутний корпус плити виготовлено з листової сталі та покрито емаллю. Жарова поверхня

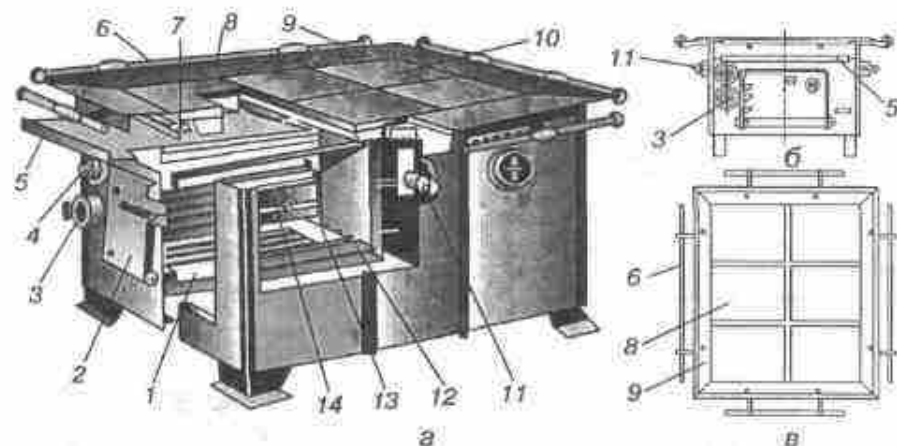


Рис. 10.9. Плита електрична ЕП-2М:

a — загальний вигляд; *b* — вигляд спереду; *в* — вигляд зверху; 1 — жарова шафа; 2 — дверцята; 3 — рукоятка перемикачів ТЕНів шафи; 4 — терморегулятор; 5 — піддон; 6 — поручні; 7 — регулювальний гвинт; 8, 10 — конфорка; 9 — бортова поверхня; 11 — перемикач конфорки; 12 — нижні ТЕНи шафи; 13 — подове деко; 14 — верхні ТЕНи

плити складається із шести чавунних конфорок прямокутної форми з нагрівальними елементами закритого типу. Конфорки обрамлено бортовою поверхнею завширшки 180 мм із штабової сталі.

Навколо плити на кронштейнах підвішено поручні, які забезпечують безпечну зону роботи. Кожна конфорка має свій пакетний перемикач, який дає можливість здійснювати три ступені регулювання потужності у співвідношенні 4 : 2 : 1, що відповідає сильному, середньому та слабкому нагріванню.

Під жаровою поверхнею встановлено рухомі піддони для збирання пролітої рідини.

Жарова шафа являє собою двостінний металевий короб з теплоізоляцією між стінками. Розмір шафи 700 × 550 × 300 мм.

Шафа закривається дверцятами, щільність прилягання яких забезпечується пружиною. Дверцята мають вентиляційний отвір, який закривається заслінкою. Отвір призначено для випускання пари, яка утворюється в шафі під час теплового оброблення продуктів.

Для встановлення дек із продуктами жарова шафа має знімну полицю-решітку, яку можна встановлювати на різній висоті.

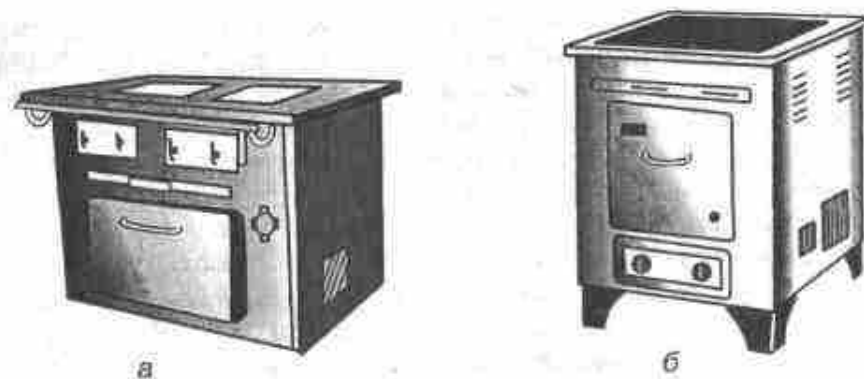


Рис. 10.10. Плити електричні ЕП-7 (*a*), ЕП-8 (*b*). Загальний вигляд

Шафа обігривається вісьмома ТЕНами: чотири — вгорі, чотири — внизу; нижні ТЕНи закриті подовим листом. І верхні, і нижні ТЕНи мають свій пакетний перемикач, а терморегулятор типу ТР-4К призначений для підтримання температури в автоматичному режимі в межах від 100 до 350 градусів.

Для заземлення плити на її корпусі встановлено спеціальний гвинт. В середині плити розміщено ввідний щиток для зв'язки плити в електромережу.

Плити ЕП-7, ЕП-8 (рис. 10.10). Використовуються на невеликих підприємствах громадського харчування. За конструкцією вони аналогічні плиті ЕП-2М, але мають менші розміри. У плити ЕП-7 дві прямокутні конфорки та жарова шафа, у плити ЕП-8 — одна прямокутна конфорка та жарова шафа. Терморегулятори в шафах відсутні.

Плита «Традиція» (потужність 16 кВт) (рис. 10.11). Призначена для великих підприємств, має чотири квадратні чавунні конфорки, бортову поверхню, додаткові столики для збільшення ро-

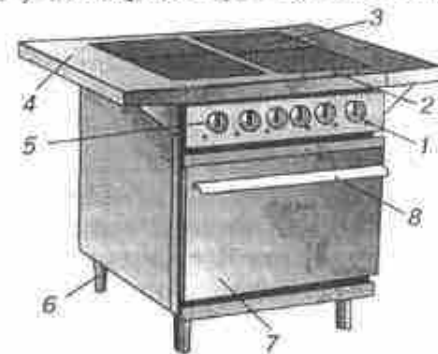


Рис. 10.11. Плита електрична «Традиція»;

1 — світловий індикатор; 2 — бортова поверхня; 3 — конфорка; 4 — столик; 5 — пакетний перемикач; 6 — ніжка; 7 — дверцята; 8 — ручка дверцят

бочої поверхні та жарову шафу. Додаткові столики витримують навантаження не менш як 50 кг і їх розмір (довжина) становить не менш як половину діаметра каструлі в 40 см. Для збирання пролитої рідини блок конфорок має висувний піддон. Для регулювання висоти в плиті передбачено опори, які мають гумову підоснову.

Кожна конфорка має свій багатосекційний пакетний перемикач, який змінює потужність плити в чотирьох положеннях: перше — 0, друге — 450 Вт, третє — 1640, четверте — 2500 Вт. Конфорки розігріваються до температури 510—540 °С за 15 хвилин. Нагрівальний елемент конфорок — ніхромовая нитка в ізоляційній масі, залита чавуном. Конфорки та нагрівальні елементи шафи мають світлову індикацію.

Шафа плити являє собою прямокутний короб, який закривається дверцятами. Ручка дверцят виконана із нержавіючої сталі, і температура на її поверхні не перевищує 40 °С. Для зменшення температури на зовнішніх частинах шафи та двері мають теплоізоляцію. Теплоізоляція шафи — базальтовий матик, обгорнений армованим термостійким полімером з фіксацією спеціальним скетчем.

Шафа обігривається нижніми та верхніми нагрівальними елементами. Верхні та нижні нагрівальні елементи мають окремий пакетний перемикач і терморегулятор. Наявність двох терморегуляторів уможливорює більш плавне регулювання температури верхніх і нижніх нагрівальників. Нижні нагрівальні елементи закриті подовим деком завтовшки 3 мм. Для зменшення виділення тепла дверцята шафи ущільнені керамогумовим шнуром, який у разі потреби можна замінювати на новий. Для зменшення удару дверцят об камеру в плиті передбачено протипударні амортизатори. Дверцята шафи витримують масу 80 кг.

Для видалення надлишкового чадного газу між панелями шафи встановлено клапан димовидалення. Для встановлення дек у шафі передбачено напрямні, розміщені на різній висоті. Шафа комплектується трьома деками.

Плита «Трапеза» (ЕПШЧ 7-4-15) за конструкцією аналогічна плиті «Традиція», але має круглі конфорки (рис. 10.12).

Плита з конвекційною жаровою шафою ЕПК-48ЖШ-К-2/1. Прямокутний корпус плити (рис. 10.13) виконано із нержавіючої сталі і встановлено на опори, які регулюються по ви-



Рис. 10.12. Плита електрична «Трапеза». Загальний вигляд



Рис. 10.13. Плита електрична з конвекційною жаровою шафою ЕПК-48ЖШ-К-2/1. Загальний вигляд

соті. Жарова поверхня плити складається з чотирьох конфорок квадратної форми (300 × 300 мм). Конфорки обрамлені бортовою поверхнею із нержавіючої сталі. Кожна конфорка має свій пакетний перемикач і світлову індикацію, які розташовані на чільній поглибленій панелі.

Пакетний перемикач має три ступені регулювання теплового режиму: сильний, середній і слабкий. Якщо звімкнути конфорку на сильне нагрівання, вона може розігріватись до температури 490 °С. Для збирання пролитої рідини під конфорками розміщено висувний піддон.

Жарова шафа являє собою прямокутний короб, який закривається дверцятами. Шафа розігрівається до температури 230 °С за 20 хвилин. У разі досягнення заданої температури нагрівання ТЕНів припиняється автоматично вбудованим у шафі термостатом.

Нагрівальні елементи розміщено в нижній частині. Гаряче повітря за допомогою вентилятора рівномірно обдуває дека з продуктами, доводячи їх до готовності. У процесі оброблення продуктів примусовим рухом гарячого повітря (конвекцією) відпадає потреба в перевертанні виробів, у продуктах зберігається більше вологи, зменшується тривалість теплового оброблення. Тривалість теплового оброблення задається за допомогою реле часу.

Малоінерційна плита з парожаровою шафою ПЕМ-0,51Ш (рис. 10.14). Позитивними якостями плити є мала інерційність (розігрівання робочої поверхні до виходу на стаціонарний режим), збільшений термін служби нагрівальних елементів, незначне короблення конфорок за рахунок використання принципу «золотої пропорції», можливість ремонту нагрівальних елементів, зменшена металоємність, можливість у шафі розморожувати, розігрівати заморожені напівфабрикати, бланширувати, тушити, обсмажувати, опарювати, варити парою, випікати, запікати перегрітою парою, термостатувати. Як теплопередавальне середовище в шафі можна використовувати вологу насичену пару, нагріте повітря, перегріту пару, пароповітряну суміш. Під час оброблення перегрітою парою за атмосферного тиску (перегріта пара менш агресивна, ніж повітря) збільшується харчова цінність страв, а втрати маси зменшуються на 1—6 %.

Для зниження короблення робочої поверхні конфорок плитний настил має прямокутну основу з круглою центральною вставкою. Нагрівниками конфорок є ТЕНи з нержавіючої сталі, між ТЕНами та настилом є оптимальний повітряний зазор, який сприяє максимальній тепловій ефективності.

Плита має прямокутний корпус, установлений на регульованих по висоті опорах. У верхній частині корпусу розміщено три конфорки, обрамлені бортовою поверхнею. Кожна конфорка має свій перемикач.

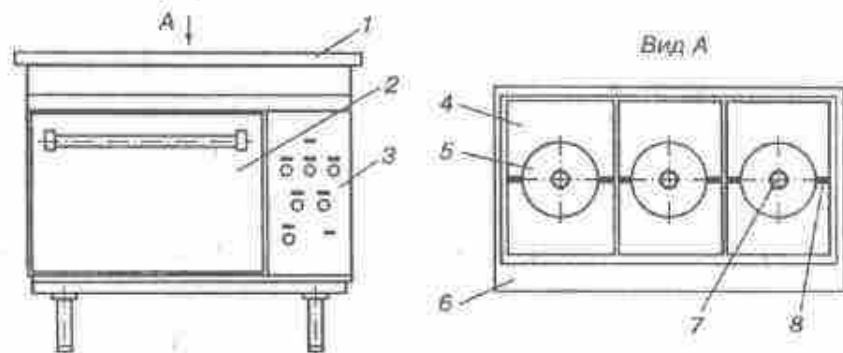


Рис. 10.14. Плита малоінерційна з парожаровою шафою ПЕМ-0,51Ш:

1 — робоча поверхня плити; 2 — дверцята парожарової шафи; 3 — пульт керування; 4 — конфорки; 5 — центральна вставка; 6 — облицьована поверхня; 7 — центральний отвір; 8 — теплові зазори

Жарова шафа являє собою прямокутний короб, вмонтований у корпус плити, який закривається дверцятами. На чільному боці плити (праворуч) розміщено пульт керування плити та парожарової шафи.

Шафа складається із парогенератора, живильника, який сполучений з парогенератором за принципом судин, що з'єднуються, пароперегрівника (дві секції з ряду ТЕНів), теплоізолюваного каркаса.

Усередині робочої камери розташовано напрямні для встановлення двох дек. Відстань між верхніми та нижніми напрямними відноситься до відстані між верхньою напрямною та верхніми ТЕНами за принципом «золотої пропорції», що забезпечує рівномірне теплове поле по всьому об'єму робочої камери без примусової вентиляції.

Якщо увімкнено парогенератор і вимкнено пароперегрівник, шафа працює як пароварильний апарат; якщо вимкнено парогенератор і ввімкнено пароперегрівник, — як традиційна жарова шафа; якщо звімкнено одночасно парогенератор та пароперегрівник, — у парожаровому режимі.

Правила експлуатації електричних плит. Перед початком роботи плити необхідно перевірити санітарний стан жарової поверхні, піддона та камер жарової шафи, надійність заземлення, справність пакетних перемикачів. Конфорки повинні бути розташовані на одному рівні в строго горизонтальному положенні, мати рівну поверхню без тріщин. Рукоятки перемикачів повинні займати положення «Вимкнено». Плитний посуд потрібно заповнювати на 80 % його об'єму. Це зменшує розливання рідини та запобігає утворенню щілин на чавунній поверхні конфорок.

Плитний посуд повинен мати товсте рівне дно, яке щільно прилягає до поверхні плити. Рідину, що потрапляє на піддон, треба видаляти, оскільки, випаровуючись, вона зволожує ізоляцію конфорок, що призведе до швидкого перегорання ізоляції.

Для ввімкнення плити спочатку вмикають загальний пусковий пристрій, потім конфорки. Конфорки вмикають на повну потужність, а після закипання рідини пакетні перемикачі встановлюють на середнє або слабке нагрівання залежно від вимог технологічного процесу приготування їжі. Конфорки з закритим нагрівальним елементом розігріваються до повної потужності за 60 хвилин. Забороняється залишати не завантажену конфорку в

режимі сильного нагрівання, оскільки це спричинить швидке її перегорання.

У плитах ПЕ-0,51М і ПЕ-0,17 порівняно з іншими видами плит, конфорки підлягають ремонту. У разі перегорання спіралі замінюють.

Для експлуатації жарової шафи за допомогою терморегулятора встановлюють необхідну температуру, вмикають нагрівальні елементи на сильне нагрівання, при цьому загоряється зелена сигнальна лампа. При досягненні заданої температури терморегулятор автоматично вимикає нагрівальні елементи і лампа гасне. Після цього продукти завантажують у жарову шафу і закривають її дверцята.

За допомогою пакетних перемикачів роботу жарової шафи переводять на слабе або середнє нагрівання, враховуючи частоту спрацювання терморегулятора. Як тільки температура в шафі знизиться нижче заданої, терморегулятор знову ввімкне нагрівальні елементи. Часті вмикання та вимикання призводять до швидкого виходу з ладу терморегулятора. Пара, що утворюється у процесі запікання кулінарних виробів, видаляється через вентиляційний отвір.

Після закінчення роботи конфорки вимикають за допомогою пакетних вимикачів, а потім вимикають плиту з електромережі. Для ощадливого використання електроенергії необхідно враховувати, що після вимкнення конфорка ще деякий час зберігає тепло. Після охолодження плиту очищують від пригорілої їжі та протирають вологою тканиною, піддон мийуть та просушують. Забороняється залишати ввімкнену плиту без догляду, залишати не завантаженою конфорку в режимі сильного нагрівання, оскільки це спричинить швидке її перегорання, підкладати під дверцята шафи сторонні предмети для щільнішого прилягання.

10.4. Електричні пекарські й жарові печі та шафи

Пекарські печі й шафи призначені для випікання кондитерських і дрібних хлібобулочних виробів.

Жарові шафи призначені для смаження м'яса, птиці, дичини, запікання кулінарних виробів, випікання кондитерських виробів.

ПЕКАРСЬКІ ПЕЧІ Й ШАФИ

Піч кондитерська електрична ПКЕ-9 з розстоювальною шафою ШТЕ-18 (рис. 10.15). Призначена для випікання кондитерських і хлібобулочних виробів у великих цехах підприємств громадського харчування зі штучно регульованими кліматичними умовами (-10...40 °С). Робота печі основана на конвекційній системі всмоктування—нагнітання. За конвекційного способу теплового оброблення підвищується якість випікання, відпадає потреба у перевертанні виробів, зменшується час теплового оброблення. Циркулююче повітря всмоктується через отвори в стіні, нагрівається нагрівальними елементами і через систему каналів нагнітається в камеру випікання.

Розстоювальна шафа ШТЕ-18 призначена для розстоювання тістових напівфабрикатів із дріжджового тіста на стеляжних візках. Необхідна температура в шафі досягається наявністю нагрівальних елементів. Рівномірність температури у шафі забезпечується за допомогою вентилятора. Задана температура підтримується автоматично.

Для зволоження повітря в шафі між відсіками розміщено ванну, а для зменшення втрат тепла шафа має теплоізоляцію. У шафу одночасно можна вкрити два стеляжні візки. Розстоювальну шафу встановлюють безпосередньо на підлогу без додаткового закріплення. Шафу включають за допомогою пакетних вимикачів.

Піч ПКЕ-9 виконано у вигляді каркаса, облицьованого металевими листами. Робочу камеру печі ізолювано від облицьовальних листів теплоізоляційними матеріалами.

Піч поділена на дві частини. Ліва частина має двері, які замикаються замком. На дверях закріплено прилади керування для ввімкнення керування приводу стеляжного візка та освітлення камери, реле часу і ввімкнення нагрівання, кнопки ввімкнення зволоження та сигналу закінчення випікання, лампочки ввімкнення ланцюгів нагрівання. Всередині лівої частини шафи розташовано блок електронагрівників, вентилятор, електропривід механізму обертання стеляжного візка, панель з електроапаратурою, соленоїдний клапан з фільтром, трубопровід зволоження, мілівольтметр.

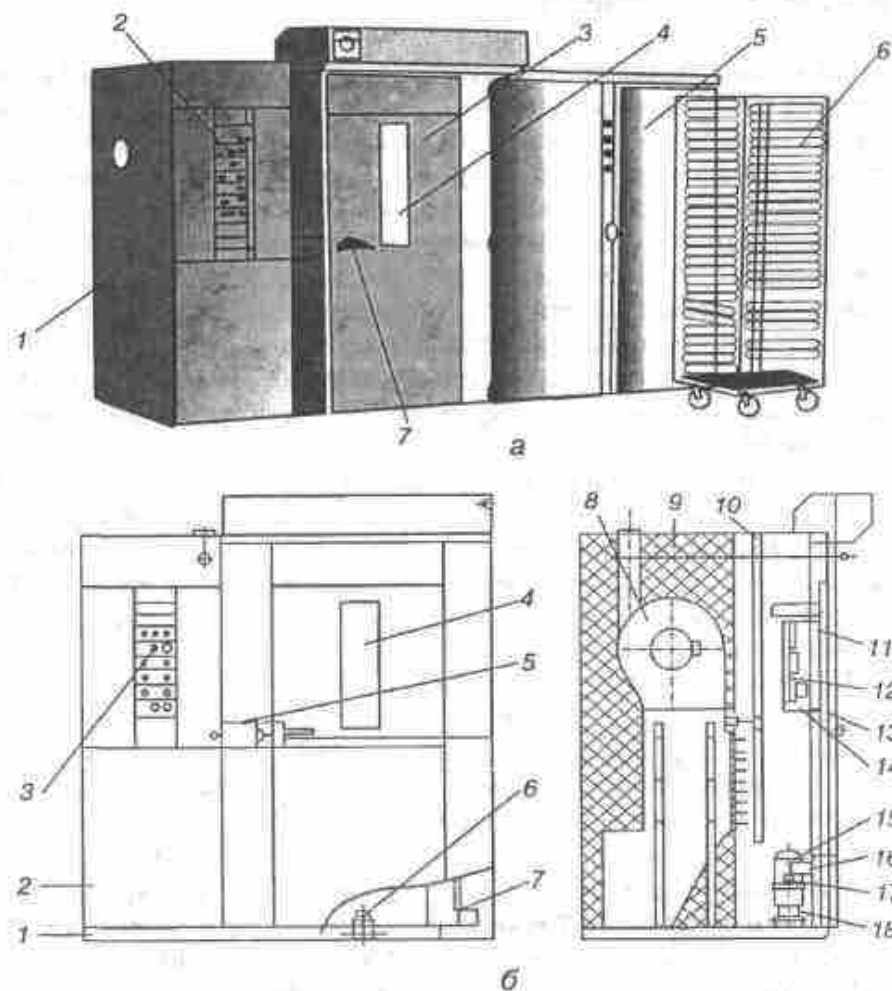


Рис. 10.15. Піч ПКЕ-9:

а — загальний вигляд; 1 — корпус; 2 — блок апаратури керування; 3 — двері; 4 — оглядове скло; 5 — розетювальна шафа; 6 — стелажний візок; 7 — замок; б — розріз; 1 — каркас; 2 — корпус; 3 — блок апаратури керування; 4 — оглядове скло; 5 — замок; 6 — стопор; 7 — зволожувач; 8 — вентилятор; 9 — шибер; 10 — термоелектричний перетворювач; 11 — трубопровід; 12 — панель з електроапаратурою; 13 — заземлювальний затискач; 14 — блок затискачів; 15 — соленоїдний клапан; 16 — фільтр; 17 — блок нагрівників; 18 — привід

Хлібобулочні та кондитерські вироби випікають у правій частині шафи (камері випікання) на кондитерських деках, розміщених на стелажному візку. Стелажний візок установлюють на плиту механізму обертання і фіксують стопором. Оскільки візок можна викотити із камери тільки у визначеному положенні, механізм обертання може вільно рухатись, що дає змогу повернути візок у потрібне положення.

Камера випікання закривається дверцятами з оглядовим склом для спостереження за процесом випікання. Температура в камері підтримується автоматично за допомогою терморегулятора. Піч має автоматичне блокування. З відкритими дверцятами ввімкнення нагрівників і вентилятора не відбудеться, оскільки під знімною накладкою розміщено кінцевий вимикач, який розриває електричний ланцюг живлення вентилятора, приводу механізму обертання стелажного візка.

На боковій стіні лівої частини камери розміщено форсунки-повітродувки. Повітря в камері випікання зволожується ввімкненням кнопки соленоїдного клапана. При цьому вода по трубопроводу подається до зволожувача.

Для видалення пари з камери випікання вмонтовано випускную трубу з шибером. Ручку заслінки шибера виведено на фронтальний бік печі. Під час розконсервування печі заслінка шибера повністю відкривається.

Принцип дії. Повітря із камери випікання всмоктується в ліву частину шафи, нагрівається ТЕНами і нагнітається через форсунки повітродувки знову в камеру випікання. В камері випікання повітря зволожується ввімкненням кнопки соленоїдного клапана та стикається з тістовими напівфабрикатами, віддаючи їм своє тепло і доводячи до готовності.

Правила експлуатації та техніки безпеки. Перед увімкненням печі необхідно перевірити її санітарний стан, справність заземлення та справність апаратури керування. Установити лімб терморегулятора на необхідну температуру, ввімкнути піч на сильне нагрівання, при цьому загораються сигнальні лампи. Як тільки піч нагріється до заданої температури, лампи гаснуть. Потім обережно відкрити дверцята камери випікання і вкотити стелажний візок з деками та зафіксувати його стопором, закрити дверцята.

Для спостереження за процесом випікання в камері випікання є освітлення. Після закінчення випікання, згідно з реле часу, загоряється лампочка та подається звуковий сигнал. У печі можна випікати вироби і без зволоження.

Для викочування візка необхідно користуватися рукавицями та додержуватись обережності. Шафу тримати в належній чистоті. Перед прибиранням шафи потрібно зачекати, поки вона охолоне. Зовнішню поверхню шафи протирати вологою тканиною, а хромовані частини — сухою.

Категорично заборонено використовувати шафу без заземлення, з несправними пакетними вимикачами та блокуванням.

Шафа пекарська електрична ППЕ-2,04. Призначена для випікання хлібобулочних виробів на підприємствах громадського харчування в приміщеннях з температурою 10...40 °С. Площа дек, які одночасно можна встановити в шафу, — 2,04 м².

Шафа (рис. 10.16) складається із трьох пекарських камер, блока керування та зварної підставки, на якій за допомогою гвинтів закріплено два зварні каркаси. Кожна камера встановлюється на виступи каркасів і прикріплюється до них гвинтами.

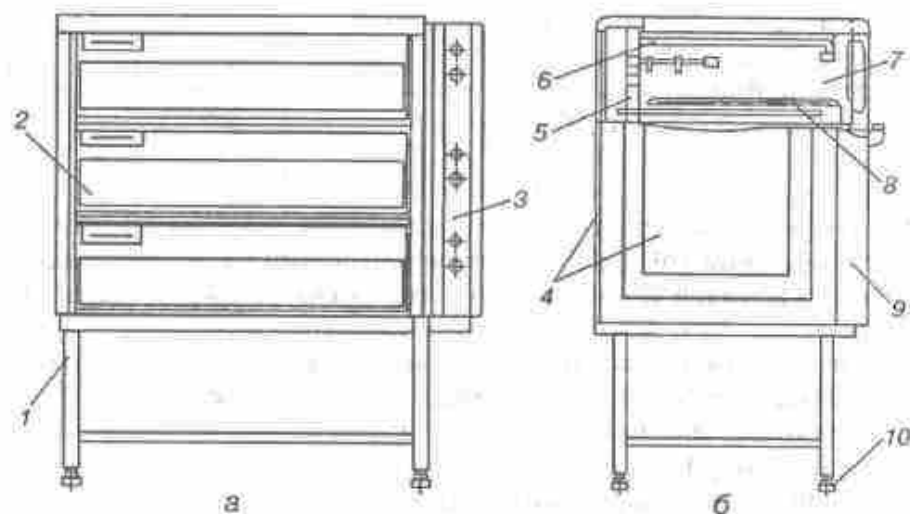


Рис. 10.16. Шафа пекарська ППЕ-2,04:

а — загальний вигляд; б — розріз пекарської камери; 1 — зварна підставка; 2 — двері; 3 — блок керування; 4, 9 — облицювання; 5 — теплоізоляція; 6 — електронагрівник; 7 — пекарська камера; 8 — настил; 10 — опора.

Камери обігріваються електронагрівниками, розташованими горизонтально по шість унизу та вгорі.

Нижня група нагрівників закривається настилом, на який встановлюються кондитерські дека. Кожна камера закривається дверцятами з ручкою. Угорі шафу закрито кришкою, спереду, ззаду та збоку — облицюванням, які кріпляться до каркаса гвинтами.

Для зменшення тепловтрат між камерами та облицюванням, а також всередині дверей прокладено теплоізоляцію.

У правій частині шафи розташовано блок керування, на переднє облицювання якого виведено лімби датчиків реле температур і сигнальні лампи, які сповіщають про наявність напруги на електронагрівниках. Всередині блока вмонтовано рухому панель з електроапаратурою, блок затискачів і щиток вводу. Кожна камера має автономне вмикання та регулювання інтенсивності нагрівання за допомогою датчиків реле температури.

Шафа має чотири опори, які регулюються по висоті. В комплект шафи входить шість дек. Тривалість розігрівання шафи до температури 280 °С становить 40 хвилин.

Піч хлібопекарська ХПЕ-750/500 (41). Призначена для випікання формового пшеничного та житнього хліба, булок і батонів, кондитерських виробів. У печі можна смажити, запікати, розігрівати страви із м'яса, риби, птиці, овочів.

Піч (рис. 10.17) складається із чотирьох уніфікованих секцій. Секція являє собою зварну коробку, що закривається дверцятами. Кожна камера та піч по всьому периметру має ефективну теплоізоляцію. Піч має облицювання із нержавіючої сталі або покрита емаллю, дверцята покриті жаростійкою емаллю. В нижній і верхній частинах кожної секції розмі-



Рис. 10.17. Піч конвекційна ХПЕ-750/500. Загальний вигляд.



Рис. 10.18. Піч конвекційна електрична «Мусон-турбо». Загальний вигляд

ся розстоювальною шафою та хлібними формами.

Піч конвекційна електрична «Мусон-турбо» (рис. 10.18). Призначена для кондитерських цехів, кафе, супермаркетів, ідалень, ресторанів, пекарень. У ній можна смажити, запікати, розігрівати страви із м'яса, риби, овочів, випікати хліб, булочки та інші вироби.

Піч має дві камери. Кожна камера закривається прозорими дверцятами із жаротривкого скла та має силіконове ущільнення. Всередині камера освітлюється вмонтованим світильником, має апаратуру автоматичного підтримування температури (терморегулятор), таймер, систему парозволоження.

Пекарська піч, дверцята, облицювання, трубчасті електронагрівники виконано з високоякісної вержавіючої сталі.

Ізоляцію печі виконано із жорстких плит наднизької теплопровідності. Піч може комплектуватись нижньою або боковою розстоювальною шафою та модулем паровидалення, плоскими, перфорованими, сітчастими подовими деками (з антипригарним покриттям), хлібними та кондитерськими формами.

Рівномірне пропікання та смажіння забезпечує спеціальна система конвекції з реверсивним вентилятором.

цено електронагрівники (чотири вгорі, чотири внизу), які закриті металевими екранами. В кожній камері біля задньої стінки установлено ванночку-перетворювач, в яку подається вода по трубопроводу від лійки з клапаном. Клапан виходить на чільну частину печі. Кожна камера працює незалежно одна від одної. Пульти керування кожної камери мають таймер-реле із звуковим сигналом, прилади встановлення температури.

Продуктивність печі за 1 год — 72 кг. Одночасно в піч можна поставити 96 хлібних форм Л17. За допомогою терморегулятора в печі можна встановити температуру від 200 до 300 °С. Піч може комплектуватись

ШАФИ ЖАРОВІ ЕЛЕКТРИЧНІ

Шафи жарові ШЖЕ-0,85, ШЖЕ-0,85-01, ШЖЕ-0,51 і ШЖЕ-0,51-01 призначені для смажіння штучних напівфабрикатів. Крім того, в шафах ШЖЕ-0,51 і ШЖЕ-51-01 можна випікати дрібноштучні кулінарні вироби, великошматкові напівфабрикати у функціональних місткостях заввишки до 65 мм, запікати кулінарні вироби та доводити до готовності обсмажені вироби.

Шафи ШЖЕ-0,85 і ШЖЕ-0,51 можна встановлювати на загальну ферму з іншими апаратами, шафи ШЖЕ-0,85-01 і ШЖЕ-0,51-01 — на індивідуальні підставки, якими комплектуються шафи.

Шафа ШЖЕ-0,85-01 (рис. 10.19). Має робочу секцію, встановлену на каркасі. Робоча секція являє собою жарову камеру з облицюванням і панеллю керування. Для зменшення виділення тепла в навколишнє середовище між робочою камерою та зовнішнім облицюванням розміщено шар теплоізоляції.

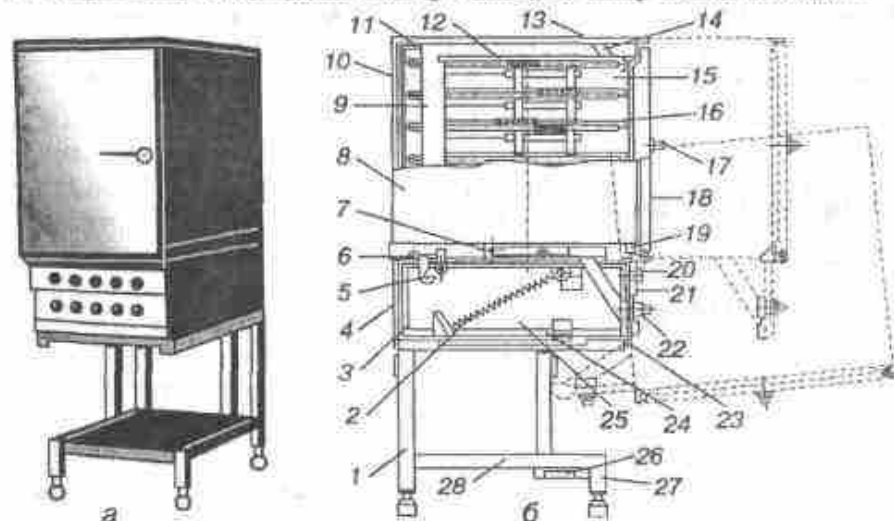


Рис. 10.19. Шафа жарова електрична ШЖЕ-085-01:

а — загальний вигляд; б — розріз: 1 — підставка; 2 — пружина; 3, 24 — каркас; 4, 10, 11, 13, 25 — облицювання; 5 — затискач; 6, 19 — ролик; 7 — крошштейн; 8 — робоча секція; 9 — теплоізоляція; 12 — нагрівальний елемент; 14 — вентиляційний отвір; 15 — відсік; 16 — подове деко; 17 — ручка; 18 — дверцята; 20 — сигнальна апаратура; 21 — панель керування; 22 — датчик-реле температури; 23, 26 — блок затискачів; 27 — опора; 28 — рама

Жарова камера поділена на п'ять відсіків, кожен з яких обігрівается двома рядами електронагрівників, причому нижній ряд нагрівників закритий подовим деком, а верхній ряд відкритий. На бічних стінках жарової камери є виступи, на які установлюють решітки, призначені для підтримки функціональних місткостей.

У верхній частині жарової камери передбачено отвір для відведення пароповітряної суміші. Отвір регулюється заслінкою. Жарова камера має дверцята. Між жаровою камерою та заднім облицюванням робочої секції міститься електрокомутаційна проводка. У нижньому відсіку камери розташований блок затискачів і датчики-реле температури, реле часу, ручки яких виведені на панель керування, обладнану сигнальною апаратурою. Шафа комплектується п'ятьма деками розміром 530×325×40 мм.

Шафа ШЖЕ-0,51. Відрізняється від шафи ШЖЕ-0,85 тим, що жарова камера в ній поділена на три відсіки. Причому об'єм нижнього відсіку у три рази більший за об'єм кожного із двох верхніх і призначений для смаження цілком поросят, гусей, курей. Отвір для відведення пароповітряної суміші регулюється стаканом з ручкою. В конструкції шафи передбачено пристрій для обертання та переміщення вперед робочої секції.

Шафа жарова електрична секційно-модульна ШЖЕСМ-2К. Шафа (рис. 10.20) установлюється на металевій рамі з опорами, які регулюються по висоті. Корпус шафи виготовлено з листової сталі і покрито емаллю. Всередині корпусу розташовано дві камери, що працюють незалежно одна від одної. Між корпусом і камерами розміщено шар теплоізоляції. Кожна камера закривається подвійними дверцятами з шаром теплоізоляції. На дверцятах встановлено шарніри. За допомогою пружин дверцята щільно притискаються до корпусу. Для видалення пари, яка утворюється в процесі роботи, передбачено вентиляційний отвір.



Рис. 10.20. Шафа жарова ШЖЕСМ-2К. Загальний вигляд

У кожній камері вгорі та внизу встановлено по чотири електронагрівники, причому нижні нагрівники закриті подовим деком. З правого боку шафи розміщено блок електроапаратури. На чільну панель виведено (окремо для кожної камери) два пакетні перемикачі для роздільного керування нижніми та верхніми нагрівниками, лімби терморегуляторів, сигнальні лампи.

Терморегулятор ТР-4К підтримує в автоматичному режимі необхідну температуру в межах від 100 до 350 °С. Пакетні перемикачі регулюють потужність нагрівників у співвідношенні 4:2:1.

Шафа електрична ЕШВ-2 (випуск 2000 р.) (рис. 10.21) подібна до шафи ШЖЕСМ-2, але вона встановлюється на індивідуальній підставці. В нижній частині шафи є пристрій для зберігання листів. Вихід газів і пари, що утворюються в процесі роботи, здійснюється через клапан димовидалення, розміщений у верхній частині шафи.

Шафа жаро-кондитерська ШЖЕСМ-0,2 з примусовою циркуляцією (конвекційний спосіб теплового оброблення). Конвекційний спосіб зменшує тривалість теплового оброблення кулінарних виробів, підвищує їх якість, у продуктах зберігається більше вологи. За цього способу відбувається операція перевертання продуктів.

Примусова циркуляція теплоносія дає можливість повніше завантажувати робочу камеру і проводити їх прискорювальне нагрівання. Шафа призначена для смаження виробів із м'яса, риби, птиці та випікання борошняних виробів.

Шафа складається із двох камер: робочої та для одержання гарячого повітря. Робоча камера розташована всередині корпусу так, що між її перфорованими стінками і внутрішнім корпусом утворюються вертикальні канали, по яких циркулює гаряче повітря з температурою 300 °С. У нижній частині під робочою камерою розташовано вентилятор та 15 нагрівників. Повітря засмоктується із



Рис. 10.21. Шафа електрична ЕШВ-2. Загальний вигляд

робочої камери в лівий вертикальний канал, проходить через блоки нагрівників і нагрітим надходить через правий вертикальний канал у робочу камеру. Тривалість смажіння задається за допомогою реле часу.

Принцип дії. Гаряче повітря через правий канал нагнітається в робочу камеру, стикається з продуктами, віддаючи їм своє тепло, доводить їх до готовності. Охолоджене повітря через лівий канал надходить до нагрівників і знову нагрівається.

Шафа жарова електрична ШЖЕ-1,36 (рис. 10.22). Призначена для смажіння напівфабрикатів із м'яса, риби, овочів, випікання дрібноштучних борошняних виробів та запікання кулінарних виробів у функціональних місткостях, установлених на стелажі, який складається з робочої теплоізолюваної камери, встановленої на рамі каркаса. Шафа закривається дверцятами з накидним важелем.

Всередині камери на однаковій відстані один від одного вмонтовано дев'ять блоків нагрівників, монтажні кінці яких виведені за межі камери, і закрито задньою облицювальною панеллю.

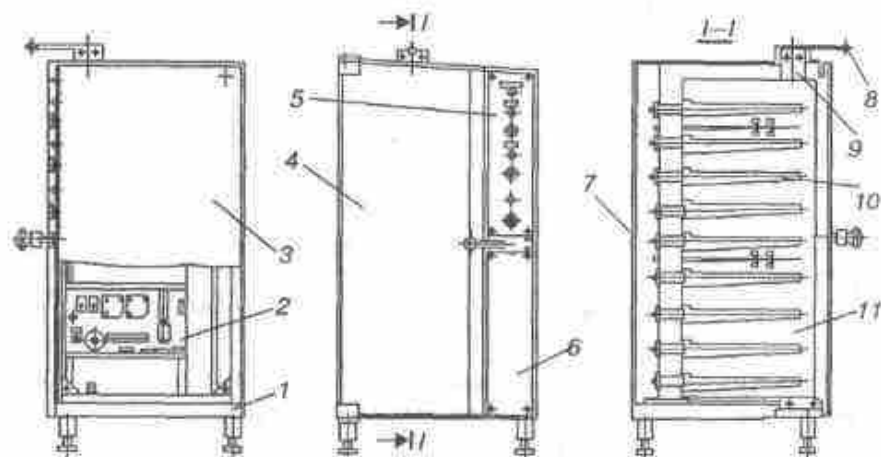


Рис. 10.22. Шафа жарова електрична ШЖЕ-1,36:

1 — рама каркаса; 2 — висувна панель з електроапаратурою; 3 — бічна облицювальна панель; 4 — дверцята з важільним запором; 5 — панель керування; 6 — знімна облицювальна панель відсіку електроапаратури; 7 — задня облицювальна панель; 8 — ручка вентиляційної труби; 9 — вентиляційна труба; 10 — блок електронагрівників; 11 — жарова камера

З правого боку шафи розміщено відсік, у верхній частині якого розміщено електроапаратуру з ручками керування, що виходять на панель, у нижній частині — рухома електрична панель з апаратурою.

Тепловий режим у камері шафи підтримується на заданому рівні за допомогою датчиків-реле температури.

Теплове оброблення продуктів у шафі здійснюється без перевертання та переміщення. Допускається одночасне теплове оброблення різномісних виробів, близьких за часом оброблення та сумісних за ознаками товарного сусідства.

Правила експлуатації шафи ШЖЕ-1,36. Перед увімкненням необхідно перевірити санітарно-технічний стан шафи, закрити вентиляційну трубу, ввімкнути шафу обертанням ручки реле часу на 15 хв, попередньо встановивши ручки датчиків-реле на температуру, необхідну для оброблення даного продукту (загоряються сигнальні лампи «Верх» і «Низ»). Після закінчення терміну заданого часу сигнальні лампи гаснуть і вмикається звуковий сигнал, який вимикають натисканням на кнопку «Дзвоник».

Відчинити дверцята та вкочити в камеру завантажені функціональними місткостями з напівфабрикатами стелаж, зачинити дверцята та відкрити вентиляційну трубу. Ввімкнути шафу обертанням ручки реле-часу, задаючи час технологічного процесу залежно від виду напівфабрикатів. Після закінчення терміну заданого часу сигнальні лампи гаснуть і вмикається звуковий сигнал, який вимикають натисканням кнопки «Дзвоник», відчиняють дверцята і викочують стелаж з готовими виробами.

Площа місткостей шафи становить 1,36 м². На стелаж одночасно можна ставити 7—8 дек. За годину в шафі можна довести до готовності 650 котлет масою 62 грами.

10.5. Загальні правила експлуатації пекарських і жарових шаф

Перед початком роботи необхідно перевірити справність заземлення, санітарний стан камери та дек, справність терморегуляторів і пакетних перемикачів. Потім за допомогою терморегулятора встановити необхідну температуру і ввімкнути

шафу на сильне нагрівання. Як тільки температура досягне заданої величини, сигнальні лампи гаснуть. У шафу можна завантажувати продукти, а електронагрівники необхідно установити на середнє або слабке нагрівання залежно від технологічного процесу.

Для переведення шафи на більш низьке температурне нагрівання необхідно вимкнути нагрівники, після зниження температури перевести лімб терморегулятора на необхідний тепловий режим і ввімкнути нагрівники.

Для зменшення тепловитрат дверцята шафи відкривати на мінімально нетривалий час. Якщо дверцята нещільно прилягають до корпусу, то заборонено підкладати різні предмети, бо вони можуть спалахнути.

Використовувати для експлуатації шафи без подових дек, зі знятими кожухами, з несправними пакетними перемикачами та терморегуляторами, усувати несправності у ввімкненій шафі, залишати без догляду ввімкнену шафу заборонено. Для проведення санітарного оброблення необхідно вимкнути шафу, охолодити її, а потім очистити її від горілої їжі та протерти вологою тканиною.

Після закінчення роботи лімб терморегулятора встановити в положення «0» і вимкнути апарат з електромережі.

10.6. Пароконвекційні шафи

Пароконвекційні шафи призначені для оброблення харчових продуктів у режимах «Пара», «Конвекція», «Пароконвекція». Під час оброблення продуктів у пароконвекційних шафах зменшуються витрати електроенергії, відпадає потреба у перевертанні виробів, у виробі зберігається більше поживних речовин і вологи. Втрати продуктів під час теплового оброблення в пароконвекційних шафах на 15—30 % менші, ніж під час звичайного оброблення в жарових шафах.

Головною перевагою оброблення продуктів у пароконвекційних шафах є те, що в одній камері можна готувати м'ясо та рибу і їх запахи не будуть перемішуватись завдяки парі, яка «осаджує» запахи.

Пароконвекційні шафи бувають бойлерного та інжекторного типів. У шафах бойлерного типу пара утворюється в спеціально

вбудованому відсіку, де розміщено окремі ТЕНи, завдяки чому пара може надходити в камеру при температурі 70 °С. У шафах інжекторного типу пара утворюється безпосередньо в камері при температурі не нижче 100 °С.

Режим «Пара» доводить до готовності продукти паром без утворення підсмаженої шкірочки, режим «Конвекція» обробляє продукти циркулюючим повітрям, режим «Пароконвекція» доводить продукти до готовності циркулюючим повітрям зі зволоженням.

Пароконвекційна піч «Zanussi» (GN 1/1) з інтерактивним керуванням (рис. 10.23). Призначена для доведення до готовності продуктів у режимах конвекції, пари, пароконвекції, а також виконує функцію розігрівання їжі та підтримування її в гарячому стані.

Головною особливістю даної шафи є те, що за допомогою спеціального зонта (датчика-щупа з шістьма сенсорами) можна задати та підтримувати необхідну температуру всередині продукту.

Алгоритм роботи печі дає можливість автоматично витримувати певний рівень відносної вологості в камері незалежно від температури та вологи, що виділяється самим продуктом.

Об'єм жарової поверхні розраховано на встановлення 10 дек.

Піч виконана у вигляді прямокутної шафи, яка закривається прозорими дверцятами з надійним замком, розрахованим на 200 000 циклів відчинення, зачинення. Всередині шафи розміщено галогенові лампи для освітлення. Шафа нагрівається ТЕНами, розміщеними угорі та внизу. З лівого боку шафи розміщено пульт керування з цифровою індикацією, яка відображає поточну та задану температуру в шафі, тривалість приготування, рівень вологості, вибір швидкості вентилятора, а також поточну та задану температуру всередині продукту.

Для ввімкнення печі в електромережу та ввімкнення певного циклу приготування уста-

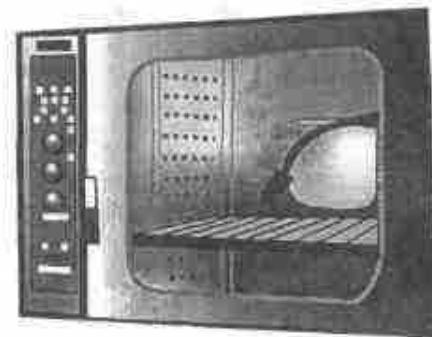


Рис. 10.23. Пароконвекційна піч «Zanussi». Вигляд спереду

новлено дві кнопки, а для встановлення параметрів оброблення передбачено універсальний регулятор (обертання регулятора за годинниковою стрілкою збільшує значення параметрів). У нижній частині шафи встановлено бойлер для утворення пари з автоматичним зливанням відпрацьованої води та пристроєм для економії води й пари. Двошвидкісний вентилятор вмонтовано збоку. Для зменшення виділення тепла в шафі передбачено гідроізоляцію. Шафа ставиться на підставку з напрямними для встановлення місткостей.

Електрична шафа ECVE/CVE-5 з комбінованими способами теплового оброблення (Італія) (рис. 10.24). Потужність шафи — 7,8 кВт, тривалість розігрівання до температури 220 °С — 10 хвилин. Шафа призначена для доведення до готовності продуктів парою при температурі 50—100 °С без втрат поживних речовин і вітамінів, для оброблення продуктів у режимі конвекції при температурі 50—270 °С, для розморожування продуктів. Режим конвекції передбачає випікання виробів із тіста, смаження великих шматків м'яса, риби, курей цілими тушками, запікання різних сумішей і можливості задати і визначити температуру всередині продукту.

Шафа має прямокутну форму і встановлена на опорах, що

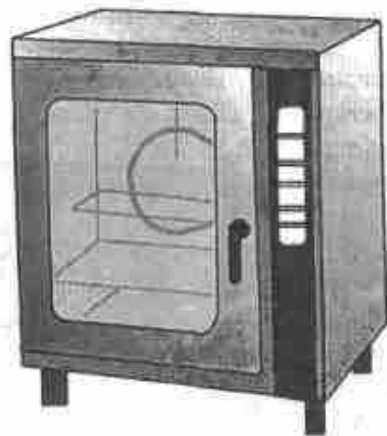


Рис. 10.24. Електрична шафа ECVE/CVE-5 з комбінованими способами теплового оброблення. Загальний вигляд

регулюються по висоті, закривається прозорими дверцятами з ущільнювачем. У нижній частині шафи розміщено парогенератор, який з'єднано за допомогою електромагнітного клапана з конденсатопроводом відпрацьованої пари, всередині шафи — нагрівальні елементи та два вентилятори, з правого боку шафи — кнопки керування з літерами: К — манометр тиску, Д — таймер, В — термометр, С — селекторний перемикач режимів теплового оброблення, М — термостат для встановлення

температури всередині продукту, Q — зонт для визначення температури всередині продукту, V — дисплей.

Для електричного захисту в шафі вмонтовано плавкий запобіжник, який роз'єднує ланцюг у разі перенавантаження.

Для захисту двигуна передбачено електричний датчик. Для захисту робочої камери від підвищеної температури встановлено термостат безпеки, а для захисту апарата від підвищеного тиску — електроконтактний манометр. У разі відкриття дверцят під час роботи припиняється функціонування термостата і подається звуковий сигнал.

Апарат працює за тиску 1 бар. За тиску 0,6 бар необхідно встановлювати насос, а за тиску нижче 0,6 бар використовувати апарат не можна. Вода, що використовується для апарата, повинна очищуватись фільтром, оскільки неочищена вода утворює накип.

Правила експлуатації шафи ECVE/CVE-5. Шафу встановлюють на відстані від стінок та інших апаратів не менш як на 15 см, а відстань від підлоги до дна апарата повинна бути 8 см. Приміщення потрібно добре провентилувати.

Перед роботою перевірити заземлення, напрямок обертання лопатей вентилятора відповідно до стрілки (він не повинен бути протилежним), перевірити роботу датчика тиску при водяному навантаженні. Потім визначити тип теплового оброблення, задати необхідну температуру, відкрити вентиль на водопроводі, якщо необхідна пара.

Для роботи в режимі «Варіння парою» необхідно використовувати перфоровані дека, а для роботи в інших режимах — суцільні з бортами.

Міні-пароконвектомат «Elektrolux» (випуск 2002 р.). Міні-піч (рис. 10.25) призначена для приготування гарячих страв у невеликих кафе, закусок, бістро і являє собою компактне професійне устаткування. Піч працює від напруги 220 В і приєднується до електромережі за допомогою розетки.



Рис. 10.25. Міні-пароконвектомат «Elektrolux». Загальний вигляд

У нижній частині печі розміщено ванну, куди заливається вода, бажано профільтрована. В самій ванні зроблено перемичку, яка відсікає зону зливання конденсату. При цьому одна і та сама ванна використовується як для водопостачання, так і для приймання відпрацьованої води. ТЕНи та потужний вентилятор забезпечують рівномірний розподіл гарячого повітря по всій печі. За допомогою терморегулятора можна встановити температуру не більше 200 °С. Піч має таймер, який автоматично вимикає заданий процес після закінчення встановленого часу. Процес переривається також при відкриванні дверей печі, що запобігає ураженню персоналу гарячим повітрям, паром. Якщо закрити дверцята, процес приготування автоматично продовжується.

У комплект печі входять три решітки, два пекарські дека, три гастрономічні контейнери.

Принцип дії. Під час роботи печі в режимі оброблення продуктів паром мікронасос починає подавання води в піч, вода потрапляє на поверхню спеціального жолоба, який розігрівач її до температури 120—130 °С і миттєво перетворює на пару, пара стикається з продуктами, віддає їм своє тепло, доводячи до готовності. Парозволоження камери можна регулювати, вибираючи одне з трьох положень перемикача: низьке, нормальне, високе.

Правила експлуатації міні-пароконвектомата «Elektrolux». Перед початком роботи перевірити справність розетки, вилки, шнура, санітарний стан камери. Потім установити режим оброблення (паром або конвекцією). На решітку помістити продукт, який необхідно довести до готовності.

Після роботи порожню піч увімкнути в режимі високого парозволоження на 20 хв, і гаряча пара, яка розганяється вентилятором, відмие внутрішні стінки від жирових відкладень.

10.7. Апарати для теплового оброблення продуктів інфрачервоним випромінюванням та в полях надвисоких частот

Для оброблення продуктів інфрачервоним (ІЧ) випромінюванням використовують апарати, які називаються грилями, а для оброблення продуктів у полях надвисоких частот (НВЧ) — НВЧ апарати або мікрохвильові печі.

Особливості оброблення продуктів інфрачервоними променями та в полях надвисокої частоти. Потік інфрачервоного випромінювання, взаємодіючи з харчовими продуктами, перетворюється на тепло. Одним із основних факторів, які зумовлюють ефективність використання ІЧ променів для теплового оброблення, є їх властивість проникати в продукти на деяку глибину і впливати на молекулярну структуру та циркуляцію газів у порах, у зв'язку з чим швидко зростає температура не тільки на поверхні, а й на деякій глибині і продукт доводиться до готовності. Середовище, яке оточує продукт, прозоре для ІЧ променів, тому практично не нагрівається або слабо нагрівається, бо не передає тепло.

ІЧ нагрівання дає можливість значно скоротити тривалість теплового оброблення кулінарних виробів, підвищити їх якість, спростити конструкцію апаратів.

Інфрачервоне випромінювання є результатом складних внутрішньоатомних процесів, пов'язаних з безперервним поглинанням енергії змінного електромагнітного поля речовиною і перетворенням її у випромінювання. Носіями енергії є електромагнітні коливання з довжиною хвилі від частки мікрометра до багатьох кілометрів.

Трубчасті кварцові генератори інфрачервоного випромінювання являють собою спіраль (хромонікелеву або вольфрамову), поміщену в трубку із кварцового скла.

Кварцові генератори з хромонікелевою спіраллю працюють у діапазоні температур спіралі 1350—1570 К і з потужністю 0,5—7,5 кВт. Вони прості за конструкцією, але їх неможливо встановлювати у вертикальному положенні із-за провисання спіралі.

Кварцові генератори з вольфрамовою спіраллю працюють у діапазоні температур спіралі від 2440—2888 К. Вольфрамова спіраль вміщена в кварцову вакуумну трубку діаметром 10,75 мм. Трубка заповнюється інертним газом аргонем з додаванням парів йоду. Термін служби кварцових генераторів — 5000 год, вони мають значну питому потужність і малу інерційність, але незначну механічну міцність.

Трубчасті металеві генератори ІЧ випромінювання (ТЕНи) використовуються в діапазоні температур від 400—750 °С.

Сілітові генератори ІЧ випромінювання (СЕНи) виготовляють із напівпровідникових матеріалів, які мають підвищений

пигмий опір. Одним із таких матеріалів є сіліт — спікання карбіду кремнію з додаванням кристалічного кремнію та вуглецю. Такі генератори являють собою циліндричний стрижень із дрібнозернистого або крупнозернистого карбіду кремнію, вміщеного в скляну (кварцову) трубку.

Позитивні якості СЕНів — низька вартість, швидкий вихід на робочий режим (не більш як 30 с), відносно великий термін служби, стабільність енергетичних характеристик, простота обслуговування, можливість одержання високих температур. Недоліки — окиснення матеріалу нагрівника і відповідно зниження терміну служби (до 3000 год). Характерною властивістю ІЧ нагрівання є утворення на поверхні підсмаженої кірочки.

Оброблення продуктів в електромагнітному полі надвисокої частоти (НВЧ нагрівання) — це спосіб об'ємного теплового оброблення, за яким продукт нагрівається одночасно по всьому об'єму, інколи цей вид нагрівання називають діелектричним, тому що більшість продуктів є діелектриками, а назва «мікрохвильове» нагрівання підкреслює коротку довжину хвилі електромагнітного поля. Тривалість доведення до готовності продуктів НВЧ нагріванням зменшується приблизно в 7—10 разів. Особливістю НВЧ нагрівання є те, що прогрівається сам продукт, а апарат залишається холодним. Нагрівання харчових продуктів в НВЧ полі ґрунтується на явищі поляризації.

У НВЧ апаратах електронагрівник перетворює електричну енергію змінного струму на енергію електромагнітного поля надвисоких частот. Джерелом НВЧ коливань є ламповий генератор-магнетрон, який перетворює електричну енергію промислової частоти на енергію електромагнітного поля НВЧ. У результаті взаємодії електричного та магнітного полів створюється потік електронів. Електрони, проходячи поблизу щільних зазорів резонатора, збуджують в останніх імпульси змінного струму. Створене в магнетроні обертове змінне магнітне поле взаємодіє з потоком електронів, утворюючи НВЧ енергію.

Продукти, оброблені НВЧ нагріванням, не мають підсмаженої кірочки.

ГРИЛІ ЕЛЕКТРИЧНІ

Грилі призначені для смаження курчат-бройлерів, м'яса цілим шматком, свинячих ніжок тощо. Смаження продуктів у цьому апараті забезпечує рівномірну підсмажену кірочку по всій поверхні продукту.

З використанням ІЧ випромінювання для термічного оброблення м'ясних кулінарних виробів тривалість оброблення порівняно з традиційною зменшується на 40—60 %, питомі витрати електроенергії зменшуються на 20—60 %, а вихід готової продукції збільшується на 10—16 %.

Гриль електричний ГЕ-15 (рис. 10.26). Гриль складається з підставки, бічних облицювань, зонта для висмоктання пари, чадних газів. Всі частини апарата виконані із нержавіючої сталі. Закривається гриль прозорими дверцятами. В середині робочої камери розміщено електронагрівники, кварцові лампи, пристрій для переміщення шампурів. Керування грилем здійснюється через панель керування.

У верхній частині гриля міститься шибер для відведення пароповітряної суміші, знизу — піддон для стікання жиру. Кварцові лампи розміщено у верхній частині робочої камери, а над ними — відбивач, у нижній — електронагрівники. Одночасно в гриль можна завантажити 35 кг курчат або 20 кг яловичини. Продуктивність гриля за 1 год становить 20—25 кг курчат масою 0,5—1 кг.

Принцип дії. Завдяки переходу електронів з одних енергетичних рівнів на інші та коливальним і обертальним рухам атомів і молекул у генераторі гриля утворюється ІЧ енергія. Ця енергія поглинається харчовими продуктами, випаровує вологу на поверхні, утворює підсмажену кірочку, доводячи продукт до готовності.



Рис. 10.26. Гриль електричний ГЕ-15. Загальний вигляд.

Правила експлуатації гриля GE-15. Перед початком роботи перевірити санітарно-технічний стан гриля. Кварцові лампи повинні бути чистими і прозорими, без слідів жиру та відбитків пальців. Забруднена трубка зменшує інфрачервоне випромінювання. Протирати трубку треба обережно, оскільки вона виготовлена із скла. Тривалість розігрівання робочої камери до температури 250 °С становить 15 хвилин.

Потім розмістити продукти на шампури, на дно встановити піддон для збирання жиру та соку, зачинити дверцята, увімкнути гриль в електромережу через панель керування. Курчата масою 1 кг смажаться приблизно 25—30 хвилин. Їх готовність визначається органолептично. Після закінчення роботи вимкнути гриль, витягнути смажені вироби, промити внутрішню поверхню гриля теплою водою з мийними засобами.

У процесі експлуатації апаратів з ІЧ нагріванням необхідно проводити контрольні заміри рівня випромінювання в робочій зоні робітника, який обслуговує апарат. Особливу увагу звертати на рівень випромінювання нарівні голови, тому що найчутливішими є голова та органи зору.

Для забезпечення нормальних санітарно-гігієнічних умов праці під час роботи на апаратах з інфрачервоним випромінюванням інтенсивно вентилюють приміщення, насичуючи робочу зону чистим повітрям, використовують захисні екрани.

Гриль GE-4 (рис. 10.27). Призначений для смаження м'яса, риби, птиці на вертелі, а також котлет, шницелів та інших виробів на решітках. Одночасно в гриль GE-4 можна завантажити 5—8 виробів масою 80—120 грамів. Об'єм робочої камери 0,023 м³, потужність ТЕНів — 1,7 кВт. До електромережі гриль приєднується з'єднувальним шнуром.

Апарат являє собою прямокутну робочу камеру, у верхній частині якої в рефлекторних відбивачах розміщені два кварцові генератори ІЧ випромінювання. Робоча камера закривається відкидними дверцятами із термостійкого скла, укладеного в металеву рамку, яку можна легко знімати та укласти під дно гриля. В середині робочої камери на привідному валу з квадратним гніздом закріплено вертел з двома розсувними держакми і набором шпатель для шашликів. Крім того, бічні стінки мають верхні та нижні напрямні, на які може бути встановлена решітка.

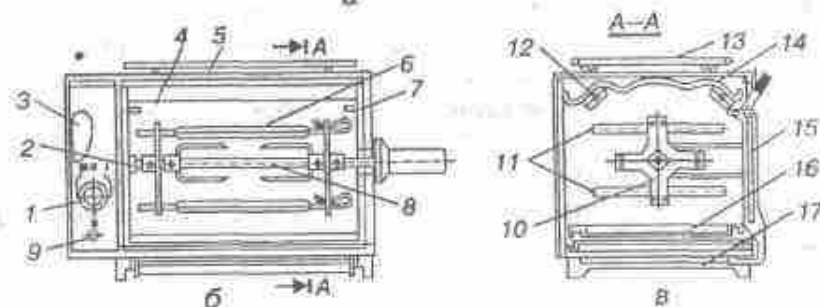
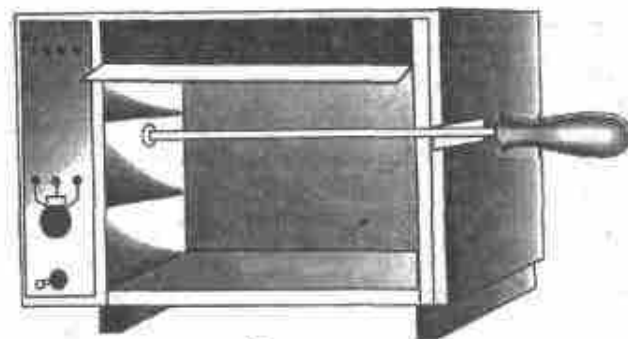


Рис. 10.27. Гриль електричний GE-4:

а — загальний вигляд; б — вигляд спереду (дверцята під дном); в — розріз поздовжній: 1 — ручка перемикача; 2 — муфта електродвигуна; 3 — відсік з електроприладами; 4 — робоча камера; 5 — кожух; 6 — шпатель, 7 — шпатель; 8 — вертел; 9 — вимикач електродвигуна; 10 — хрестовина; 11 — напрямні; 12 — електронагрівник; 13 — решітка; 14 — відбивач; 15 — дверцята; 16 — піддон; 17 — опора

Для збирання жиру та соку в нижній частині камери передбачено знімний піддон із емалі. Вертел приводиться в рух від електродвигуна з редуктором.

Ліворуч від робочої камери під загальною кришкою вмонтовано відсік для приладів з пультом керування.

Нагрівники гриля вмикаються окремо двома тумблерами з одночасним увімкненням електродвигуна. Повертанням ручки перемикача в положення 2 вмикається один електронагрівник, який розташований ближче до задньої стінки гриля, в положення 1 — один передній нагрівник, в положення 0 — обидва нагрівники, в положення 0 — гриль вимикається повністю. Гриль встановлено на пластмасових опорах, які мають пази для засування відкидних дверцят під дно гриля.

Принцип дії гриля GE-4 аналогічний принципу дії гриля GE-15.

Правила експлуатації гриля GE-4. Перед початком роботи перевірити санітарно-технічний стан гриля. Для нормального передавання інфрачервоного випромінювання кварцова трубка повинна бути чистою. Потім на вертел укріпити продукт, вмістити його в шафу, зачинити дверцята, ввімкнути гриль в електромережу і ввімкнути електронагрівальні елементи. Одночасно ввімкнути в роботу і електродвигун, який обертає вертел із частотою обертання 2—2,5 об/хв. Приблизна тривалість смажіння, хв: шашликів — 18—20, антрекотів — 10—12, птиці — 20—25. Готовність продуктів визначають органолептичним шляхом. Після цього вимикають двигун, електронагрівальні елементи, відчиняють дверцята і знімають вертел з готовими виробами.

Закінчивши роботу, вимикають гриль з електромережі, промивають внутрішню поверхню шафи теплою водою з мийними засобами.

АПАРАТИ З НВЧ НАГРІВАННЯМ

На підприємствах громадського харчування різних типів і потужності, супермаркетах, кулінарних цехах використовують НВЧ апарати, призначені для розморожування напівфабрикатів, швидкого розігрівання готових страв, доведення до готовності страв без утворення підсмаженої кірочки в електромагнітному полі струмів високої частоти. В продуктах, оброблених високочастотним нагріванням, добре зберігаються вітаміни та мінеральні речовини, аромат продуктів. Під час роботи таких апаратів витрачається невелика кількість електричної енергії.

Приготування м'ясних страв в полях НВЧ здійснюється в 4—5 раз швидше (рибних — у 5—7, овочів у 6—8 раз), ніж оброблення традиційними способами. Тривалість розморожування розфасованих продуктів порівняно з повітряним розморожуванням зменшується в 50—60 раз і в рідині — в 20—25 раз.

Висока інтенсифікація технологічного процесу теплового оброблення в електромагнітному полі НВЧ можлива тому, що тепло генерується по всьому об'ємові продукту, а не поверхнево.

тобто під дією електромагнітного поля надвисокої частоти — 900—2375 МГц одночасно прогривається вся маса продукту. Електромагнітна енергія може проникти в глибину продукту на 1,5—2,5 см, тому продукти повинні мати певні розміри та масу залежно від типу апарата.

НВЧ печі «Електроніка». Печі типу «Електроніка» (500, 501, 502, 2000) (рис. 10.28) в основному аналогічні за будовою.

Вони мають повітряне охолодження магнетрона, крім печі «Електроніка-2000», яка має водяне охолодження. Магнетрон печей типу «Електроніка» може мати нижнє, верхнє або бічне розміщення.

Піч «Електроніка-2000» розрахована на одночасне оброблення 2,5 кг продуктів, а «Електроніка-500» — на 0,5 кг. «Електроніка-500» виконана в настільному виконанні і має ступеневе регулювання температури, а піч «Електроніка-2000» ставиться на підлозі і має плавне регулювання температури. Для регулювання печей по висоті передбачено опори.

Піч «Електроніка-500» являє собою прямокутний короб, який закривається дверцятами. Піч обігривається генератором надвисокої частоти, який пов'язаний з робочою поверхнею хвилеводом. Дверцята мають спеціальний ущільнювач і блокування для захисту працівників від струмів надвисокої частоти. На панелі керування печі розміщено блок керування з сигнальними лампами та датчиком реле часу (за його допомогою задається час роботи). Для усунення пари, яка утворюється під час роботи печі, на задній стінці встановлено вентилятор.

Принцип дії. Електромагнітна енергія магнетрона проникає в продукт, притягуючись і поглинаючись водою, цукром, жиром, які містяться в ньому, змушує молекули продукту швидко коливатись. Швидкі коливання молекул спонукують тертя, яке генерує тепло, здатне довести продукт до готовності.



Рис. 10.28. НВЧ піч «Електроніка-2000». Загальний вигляд

Правила експлуатації. НВЧ піч «Електроніка-500» не потребує спеціального підключення, бо вона встановлюється на столі і вмикається в електромережу за допомогою штепсельного рознімання з напругою 220 В. Піч «Електроніка-2000» перед експлуатацією потребує перевірки надійності заземлення і вмикається в електромережу з напругою 380 В.

Установлюють НВЧ печі подалі від місць з природним заземленням (газові плити, радіатори опалення, водопровідні крани), в місцях, захищених від прямого попадання сонячного проміння. Відстань від найближчих предметів (стіна, стеля, кухонні меблі) до задньої та верхньої стінок печі повинна бути не менш як 10 см, щоб забезпечити доступ повітря, необхідний для нормальної роботи печі.

Перед увімкненням необхідно перевірити санітарний стан печі, особливо навколо дверцят, щільність їх прилягання. Установити тривалість приготування в хвилинах, відчинити дверцята, покласти продукт, призначений для приготування, зачинити дверцята і натиснути кнопку «Пуск». Продукти необхідно вміщувати у посуд із діелектрика (скло, кераміка, фарфор, картон тощо). Металевим посудом користуватися не можна, бо він не пропускає електромагнітні хвилі та виводить з ладу магнетрон. Для розморожування заморожених продуктів з них необхідно зняти всі пакувальні металеві частинки. Під час роботи печі дверцята бажано не відчиняти. Якщо необхідно дверцята відчинити, спрацює блокування і подавання енергії надвисокої частоти припиняється. Після закінчення роботи піч вимикають від мережі електропостачання і витирають сліди жиру зі стінок робочої камери 0,5-відсотковим розчином пітної соди або мильним розчином і насухо витирають.

У процесі роботи печі не допускати потрапляння води на вентиляційні отвори, не використовувати абразивні та хімічні матеріали для чищення внутрішньої частини печі, не вмикати в роботу піч, якщо її робоча камера не завантажена. Категорично заборонено вмикати в роботу піч з відкритою задньою стінкою та дверцятами, зі знятою кришкою корпусу, у разі пошкодження шнура живлення та механізму фіксації дверей.

Заборонено встановлювати та експлуатувати печі в приміщеннях з підвищеною небезпекою (підвищена вологість,

хімічна активність, наявність струмопровідних підлог), самостійно здійснювати ремонт.

Мікрохвильова піч «Електроніка СП-П». Для невеликих підприємств громадського харчування доцільно використовувати побутові печі «Електроніка СП-П» (рис. 10.29). Мінімальне завантаження печі — 0,2 кг харчових продуктів.

Піч являє собою прямокутний короб з дверцятами та блоком керування, винесеним на передню панель. Дверцята мають блокування, яке захищає працівників від струмів НВЧ (у разі непередбаченого відкриття дверцят подавання НВЧ частот припиняється). Піч складається із робочої камери, магнетрона, високовольтного випрямляча, блоку живлення. Магнетрон з'єднується з робочою камерою хвилеводом. Для охолодження магнетрона застосовується вентилятор.

Блок керування печі складається із тумблера ввімкнення, таймера часу, регулятора рівня потужності. По закінченні заданого режиму роботи блок керування забезпечує вимкнення печі та подавання звукового сигналу. Якщо в процесі виконання роботи необхідно уточнити параметри обробки, то необхідно натиснути поле «Режим».

Панель керування дає можливість установити десять рівнів потужності (1-й режим — 10 % потужності; 2-й — 20; ..., 9-й — 90 %). 100-відсотковий рівень потужності в камері печі встановлюється автоматично під час увімкнення печі в електромережу.

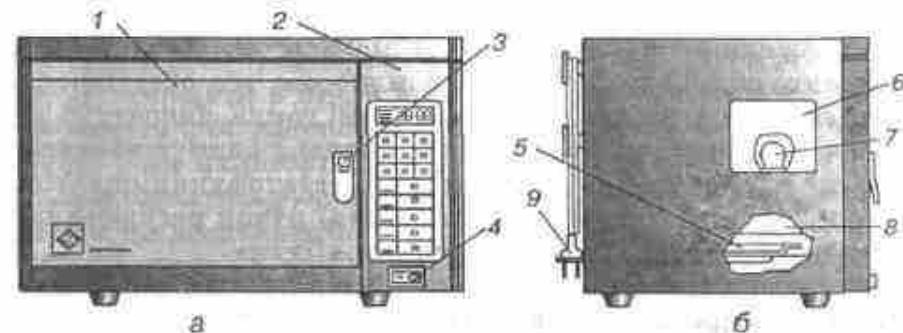


Рис. 10.29. Піч мікрохвильова «Електроніка СП-П»:

а — вид спереду; б — вид збоку; 1 — дверцята; 2 — панель керування; 3 — ручка; 4 — вимикач; 5 — піддон; 6 — кришка; 7 — лампа; 8 — робоча камера; 9 — шнур живлення

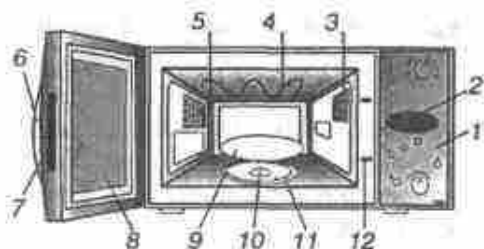


Рис. 10.30. Мікрохвильова піч «Samsung»:

1 — панель керування; 2 — дисплей; 3 — освітлення печі; 4 — нагрівальні елементи; 5 — вентиляційні отвори; 6 — ручка дверцят; 7 — засувка дверцят; 8 — дверцята; 9 — обертовий піднос; 10 — муфта; 11 — роликова підставка; 12 — отвори блокувальних контактів

Принцип дії і правила експлуатації печі «Електроніка СП-II» такі самі, як НВЧ печі «Електроніка-500».

Мікрохвильова піч «Samsung» (рис. 10.30). Призначена для розморожування напівфабрикатів, підігрівання готових страв, приготування страв з утворенням підсмаженої кірочки та без неї. Піч працює в трьох режимах теплового оброблення продуктів:

- струмом високої частоти (НВЧ нагрівання);
- гриль (ІЧ нагріванням);
- комбінований режим (НВЧ плюс ІЧ нагрівання).

Піч виконана у вигляді шафи, що зачиняється дверцятами. Всередині печі розташовано магнетрон, нагрівальний елемент, роликову підставку з підносом, що обертається, металеву решітку для роботи в режимі гриль, апаратуру керування, винесену на передню панель, блок живлення. Апаратура керування складається з багатофункціональної ручки, кнопки режиму приготування, ручок регулювання рівня потужності і таймера, кнопки «Пуск».

Всередині піч має освітлення. Для безпечної роботи піч обладнана прозорими дверцятами з засувкою. Магнетрон має повітряне охолодження.

Принцип дії в режимі мікрохвиль. Електромагнітна енергія, що виділяється магнетроном, проникає в продукт на глибину 2,5 см, притягуючись та поглинаючись вологою, жиром,

Максимальне значення заданого інтервалу часу роботи печі — 99 хв у кожній програмі. Наприклад, за рівня потужності 50 % генератор НВЧ 15 с працює, а 15 с не працює; за рівня потужності 10 % — 3 с працює, 27 с — не працює. Тобто зміна рівня потужності досягається зміною тривалості увімкнення та вимкнення магнетрона. В режимі 100-відсоткової потужності піч працює без пауз.

цукром, що містяться в продукті. Електромагнітна енергія примушує молекули їжі швидко коливатись. Швидкі коливання молекул спричиняють тертя між ними з утворенням тепла, яке і доводить продукт до готовності.

Принцип дії в режимі гриль. Променева енергія нагрівального елемента випарює вологу на поверхні продукту під дією високої температури, утворює підсмажену кірочку, доводячи продукт до готовності.

Правила експлуатації та техніки безпеки печі «Samsung». Для безпечної експлуатації піч необхідно встановити на відстані від інших предметів до бокових стінок не менш як 10 см і від верхньої кришки печі 20 см.

Піч вмикається в джерело електропостачання за допомогою штепсельного рознімання. Перед увімкненням необхідно перевірити санітарний стан печі, особливо навколо дверцят, щільність їх прилягання. Установити необхідний рівень потужності, тривалість і режим оброблення, відчинити дверцята і покласти продукт, який підлягає оброблянню, зачинити дверцята і натиснути кнопку «Пуск». Для оброблення продуктів у режимі мікрохвиль необхідно використовувати посуд із діелектрика (скло, фарфор, картон, папір тощо), тому що металевий посуд не пропускає електромагнітні хвилі. Для режиму гриль посуд повинен бути виконаний із матеріалу, який не горить (це може бути метал). Не можна використовувати посуд із пластика.

Для з'ясування, чи посуд можна використовувати в мікрохвильовій печі, треба провести мікрохвильовий тест. Для цього посуд поставити в піч, а поруч з ним — місткість із водою. Увімкнути піч на сильне нагрівання протягом 1 хвилини. Якщо вода нагрівається, а посуд не нагрівається (до нього можна торкатись руками), то такий посуд можна використовувати в мікрохвильовій печі.

Для роботи в режимі гриль ТЕНи (коли вони холодні) повернути на 45 градусів, тобто щоб вони були в горизонтальному положенні. Для ефективнішого смаження страви покласти на спеціальну решітку, яка укладається на піднос, що обертається.

Не можна вмикати піч, якщо вона не завантажена. Для санітарного оброблення печі використовувати нейтральні мийні засоби. Для чищення внутрішньої частини печі не використо-

увати абразивні та хімічні матеріали. Стежити, щоб вода не потрапляла на вентиляційні отвори. Не допускати скупчення частин страви на дверцятах.

Для розморожування продуктів зняти з них усі металеві пакувальні частини.

Підігрівати їжу потрібно 2—4 хв (перед вживанням), щоб вирівнялась температура по всьому об'ємові.

Для безпеки роботи печі в режимі електромагнітних хвиль передбачено блокування: як тільки дверцята печі відкриваються, подавання НВЧ енергії припиняється.

10.8. Харчоварильні електричні котли та автоклави

Харчоварильні електричні котли та автоклави призначені для варіння бульйонів, перших страв, гарнірів, бобових тощо.

За способом нагрівання котли поділяються на котли з безпосереднім і непрямим нагріванням, за конструктивним оформленням — на стаціонарні та перекидні. Промисловістю серійно випускаються лише котли з безпосереднім нагріванням.

Автоклави відрізняються від харчоварильних котлів тим, що в них продукти нагріваються під тиском 150—250 кПа за температури 120—140 °С, що сприяє значній інтенсифікації процесу теплового оброблення.

На підприємствах громадського харчування використовуються електричні котли КЕ місткістю 100, 160 дм³, КХЕ — 40, 60, 100, 160 дм³ і пристрої варильні пересувні ПЕВ-40 місткістю 40 і 60 дм³, призначені для приготування кулінарної продукції з використанням функціональних місткостей.

СТАЦІОНАРНІ КОТЛИ З БЕЗПОСЕРЕДНІМ НАГРІВАННЯМ

Котел харчоварильний КХЕ-160-ІМ. Котел з негерметичною кришкою являє собою збірно-зварну конструкцію. Варильна посудина герметично з'єднана з обичайкою. Замкнений простір між варильною посудиною та обичайкою з парогенератором служить пароводяною сорочкою. Варильна посудина з пароводяною сорочкою установлена на підставці, всередині якої

розміщено парогенератор з електронагрівниками, на одному з яких закріплено термобалон датчика температури, призначеного для захисту електронагрівників від «сухого ходу».

Обичайка закрита теплоізоляцією із гофрованої фольги. Для запобігання механічним пошкодженням ізоляція захищена облицювальними листами.

Рівень води, що заливається в парогенератор через лійку, контролюється пробко-спускним краном. Пробка служить для зливання води із парогенератора.

Тиск у пароводяній сорочці підтримується за допомогою реле тиску, а контролюється мановакуумметром. Нижня межа настройки реле тиску становить 0,005 мПа (0,05 кг/см²), верхня — 0,035 мПа (0,35 кг/см²). Для скидання тиску понад 0,05 мПа служить запобіжний клапан.

Варильна посудина котла закривається шарнірно закріпленою кришкою, яка підтримується у відкритому положенні (30—90 градусів) за допомогою пружинної противаги. В нижній частині варильної посудини розташовано зливний кран. Всередині варильної посудини отвір зливного крана закривається знімальним фільтром, а наповнюється варильна посудина обертовим краном холодного водопостачання.

Елементи керування і сигналізації котла виведені на пульт керування, розташований поруч з котлом. Режим роботи котла задають вручну перемикачем. Передбачено три режими роботи котла: варіння, розігрівання, варіння на парі.

Контрольно-регульвальна апаратура котла: наливна лійка, запобіжний кран, реле тиску, мановакуумметр, пробко-спускний кран, термобалон датчика реле температури.

Котел харчоварильний електричний КХЕ-160-ІМ-10. Котел (рис. 10.31) за будовою аналогічний котлу КХЕ-160-ІМ, але закривається герметичною кришкою з гумовим ущільненням за допомогою накладних важелів. У центрі кришки встановлено клапан-турбінку, який регулює тиск у варильній посудині. Для відведення зайвої пари до клапана-турбіни приєднана паровідвідна труба. Обертання клапана-турбіни свідчить про кипіння вмісту котла. Відбивач, який закріплений з внутрішнього боку клапана-турбіни, захищає її від засмічення харчовими продуктами під час

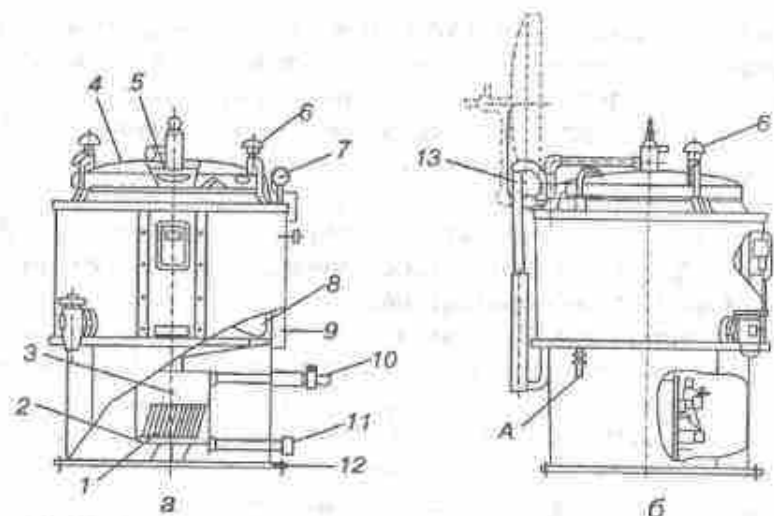


Рис. 10.31. Схема котла харчоварильного КХЕ-160-ІМ-10:

a — вид спереду; *б* — вид збоку; *A* — підведення холодної води для приготування їжі; 1 — електронагрівники; 2 — парогенератор; 3 — термобалон; 4 — кришка; 5 — лійка; 6 — накидний важіль; 7 — мановакуумметр; 8 — варильна посудина; 9 — облицювання; 10 — край рівня; 11 — реле температури; 12 — основа; 13 — протитіка

варіння. Для відкриття кришки котла необхідно підірвати клапан-турбінку, почекати 5—7 хв і тільки тоді відвинчувати важелі.

Котел електричний КЕ-100М. Котел (рис. 10.32) місткістю 100 дм³ має прямокутну форму й установлюється на металевій підставці. Котел складається із внутрішнього та зовнішнього котлів, простір між ними утворює пароводяну сорочку. Закривається котел відкидною кришкою з пружинним пристроєм за допомогою чотирьох болтів. По центру кришки розміщено клапан-турбінку, який захищає варильний котел від підвищення тиску понад 2,5 кПа, відводячи надлишкову пару. У разі підвищення тиску понад допустимий, пара, що надходить у корпус клапана-турбінки, ударяється в гвинтові канавки шпінделя-турбінки, піднімає його від сидля і приводить в обертний рух.

З внутрішнього боку кришки закріплено відбивач, який запобігає попаданню в турбінку дрібних частин їжі під час інтенсивного кипіння.

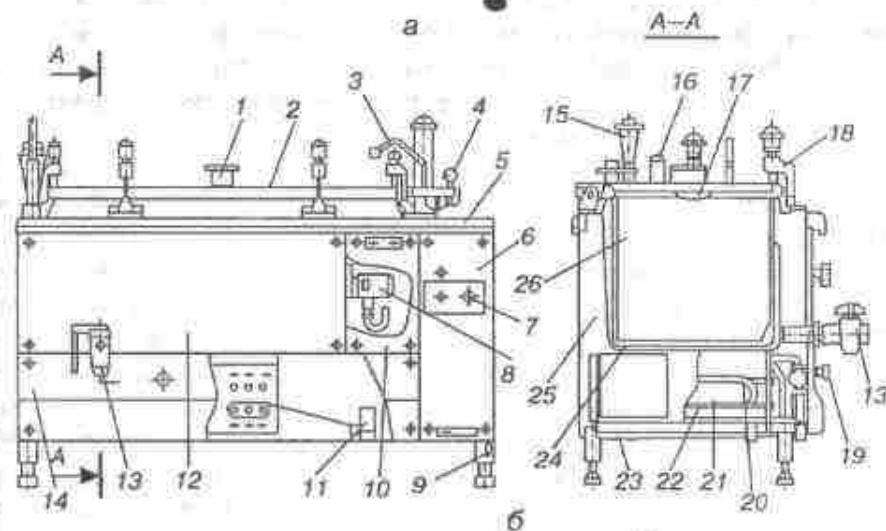
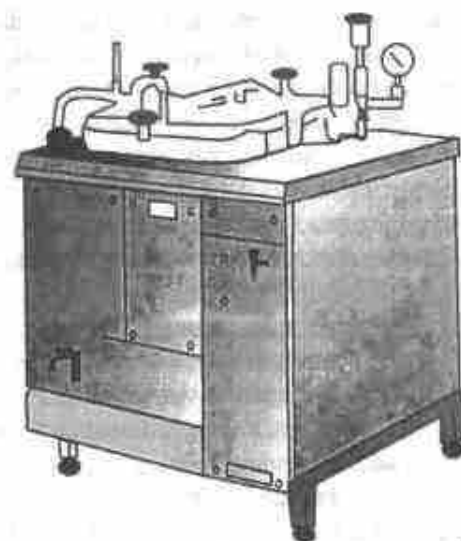


Рис. 10.32. Котел харчоварильний КЕ-100М (КЕ-160М, КЕ-250):

a — загальний вигляд; *б* — розрізи: 1 — передпусковий клапан; 2 — кришка; 3 — водопровідний кран; 4 — мановакуумметр; 5 — стіл; 6 — панель; 7 — перемикач; 8 — датчик-реле тиску; 9 — заземлювальний захисник; 10, 12, 14 — облицювання; 11 — датчик-реле температури; 13 — алюміній кран; 15 — лійка; 16 — запобіжний клапан; 17 — відбивач; 18 — накидний важіль; 19 — спусковий кран; 20 — термочутливий балон; 21 — парогенератор; 22 — електронагрівник; 23 — каркас; 24 — обичайка; 25 — теплоізоляція; 26 — варильна посудина

Зовнішній котел покрито теплоізоляцією і облицьовано сталевими листами, покритими емаллю. До дна зовнішнього котла приварено сталеву коробку — парогенератор, в якій змонтовано шість нагрівальних елементів. Нагрівальні елементи захищено від «сухого ходу» за допомогою терморегулятора, термочутливий балон якого закріплено на їхній оболонці. За відсутності в парогенераторі води (оголенні нагрівальних елементів) температура на оболонці різко підвищується і терморегулятор вимикає нагрівальні елементи. Парогенератор заповнюється дистильованою або кип'яченою відстоюною водою через наливну лійку до рівня пробко-спускного крапа. Наливна лійка має запірний кран з фільтрувальною сіткою та кришкою.

Для заповнення котла водою передбачено трубопроводи холодного та гарячого водопостачання, а для видалення рідини із варильного котла — зливний кран.

Для безпечної роботи котла передбачено запобіжну та регулювальну апаратуру. Як запобіжну апаратуру котел має клапан-турбінку, подвійний запобіжний клапан, розташований на арматурному стояку і з'єднаний з пароводяною сорочкою, манометр, наливну лійку.

Подвійний запобіжний клапан складається із парового та вакуумного. Паровий клапан розташовується у верхній частині циліндричного корпусу і притискається своєю масою до сідла. Він випускає пару із сорочки апарата в атмосферу в разі, якщо тиск його перевищує допустимий рівень (150 кПа). Вакуумний клапан, розміщений у нижній частині корпусу, вільно лежить у сідлі і відкривається у разі виникнення вакууму в сорочці. Вакуум у сорочці утворюється в процесі остигання котла, після вимкнення теплогенеруючого пристрою або подавання пари. Вакуумний клапан відкривається від тиску зовнішнього повітря. У середній частині клапана розміщено повітряний клапан, призначений для видалення повітря із пароводяної сорочки в період розігрівання котла. Для цього рукоятку повітряного клапана повертають стрілкою догори.

Вода в парогенераторі нагрівається до кипіння, пара витискує із сорочки повітря, яке виходить через запобіжний клапан. У разі появи із клапана стійкого струменя пари рукоятку перевертають стрілкою донизу і клапан закривається. Для того щоб паровий клапан не прикипав, передбачено важіль підриву.

Манометр призначений для контролю та автоматичного підтримування тиску в пароводяній сорочці. Він складається із корпусу, шкали та трьох стрілок. Одна із стрілок, манометрична, рухома — вказує на величину тиску в сорочці, дві інші нерухомі — установлюються оператором на шкалі проти підмітки величини мінімального та максимального тиску за допомогою спеціального ключа. Всі стрілки мають електроконтакти. При суміщенні рухомої стрілки зі стрілкою мінімального або максимального тиску замикається електричний ланцюг і нагрівальні елементи вмикаються або вимикаються, тобто електроконтактний манометр забезпечує підтримання тиску в заданих межах.

Контроль за тиском всередині варильної посудини здійснюється за допомогою мановакуумметра, а для спостереження за регулюванням теплового режиму встановлено реле тиску.

На панелі керування розташовано перемикач режиму роботи та сигнальну лампу жовтого кольору.

Котел має три режими теплового оброблення, які задаються вручну за допомогою перемикача. У першому режимі (варіння) котел вмикається на повну потужність і після закипання рідини автоматично перемикається на 1/6 потужності. Після падіння тиску котел знову вмикається на повну потужність, і цикл повторюється. У другому режимі (розігрівання) котел вмикається на повну потужність, а після закипання вимикається. У третьому режимі (варіння на парі) після розігрівання котел перемикається на 1/6 потужності, після падіння тиску — на 1/2 потужності, потім цикл повторюється.

Наливна лійка служить для заповнення парогенератора водою і має запірний кран, фільтрувальну сітку і кришку, монтується на арматурному стояку. В парогенератор заливається вода до рівня пробко-спускного крапа.

Принцип дії. Вода в парогенераторі нагрівається до кипіння, частково перетворюється на насичену пару, яка заповнює весь простір пароводяної сорочки і, зіткнувшись зі стінками котла, конденсується, виділяючи при цьому велику кількість тепла, за рахунок якого проходить нагрівання вмісту котла. Конденсат стікає в парогенератор і знову перетворюється на пару.

Котел харчоварильний КХЕ-100. Котел (рис. 10.33) закріплено на постаменті нерухомо і складається із зовнішнього та внутрішнього котлів циліндричної форми. Простір між ними

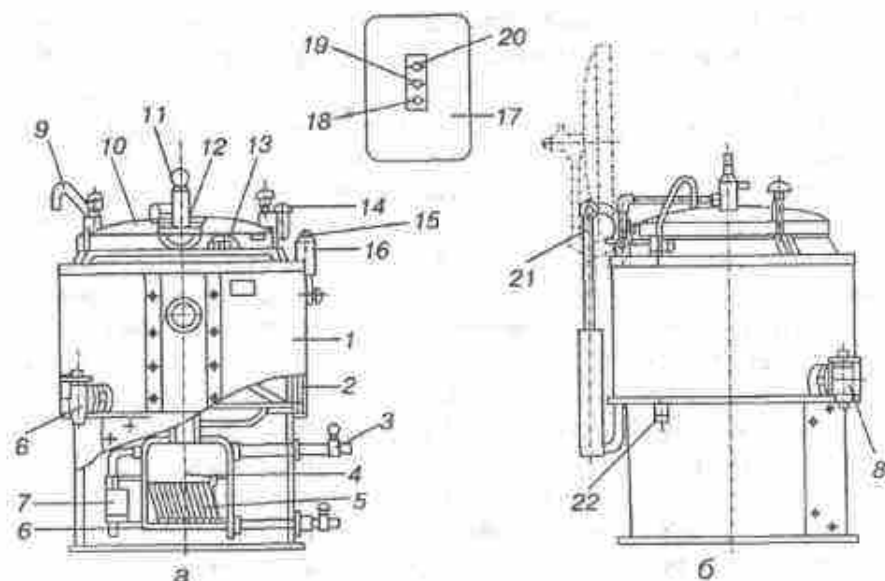


Рис. 10.33. Котел харчоварильний електричний КХЕ-100:

a — вигляд спереду; *б* — вигляд збоку; 1 — облицювання; 2 — теплова ізоляція; 3 — кран рівня; 4 — датчик; 5 — ТЕНів; 6 — парогенератор; 7 — реле тиску; 8 — кран зливної; 9 — кран холодного водопостачання; 10 — кришка; 11 — клапан-турбінка; 12 — відбивач клапана-турбінки; 13 — прокладка; 14 — діжка; 15 — манометр; 16 — подвійний запобіжний клапан; 17 — станція керування; 18 — ручка; 19 — лампа «Ввімкнено»; 20 — лампа «Немає води»; 21 — протинага; 22 — трубопровід холодної води

утворює пароводяну сорочку. Зовнішній котел покрито теплоізоляцією і облицьовано пофарбованими сталевими листами. Під дном котла розташовано парогенератор, в якому встановлено шість нагрівальних елементів і два електроди «сухого ходу», які автоматично вимикають їх із електромережі за відсутності в парогенераторі води.

Котел закривається відкидною двостінною кришкою, яка має противагу для фіксації кришки в будь-якому положенні. Для щільного прилягання кришки до котла передбачено гумову прокладку та відкидні болти. По центру кришки розміщено клапан-турбінку з відбивачем та паровідвідною трубкою, яка запобігає утворенню в котлі тиску понад 0,0025 мПа. Пара, що утворюється у процесі варіння продуктів, проходить через клапан-турбінку в паровідвідну трубку і видаляється в каналізацію, клапан-турбінка при цьому обертається.

Для зливання рідкої частини вмісту котла в нижній частині є зливний кран з фільтром. Для забезпечення котла водою передбачено обертові крани холодного та гарячого водопостачання, а для промивання паровідводу — трубопроводи.

Для безпечної роботи котел має запобіжну та регульовальну апаратуру. Як запобіжну апаратуру котел має подвійний запобіжний клапан, а як контрольно-вимірну — електроконтактний манометр.

Котел має два режими теплового оброблення. У першому режимі він вмикається на повну потужність, його вміст закипає за рахунок підвищення тиску в сорочці і манометрична стрілка підходить до верхнього нерухомого контакту, замикається електрична схема автоматики і вимикаються п'ять ТЕНів, триває варіння на 1/6 потужності. Тиск у сорочці падає, і варіння здійснюється в режимі «тихого кипіння».

У другому режимі котел працює на повній потужності до моменту закипання, після чого він повністю вимикається.

Автоматика керування тепловим режимом і автоматика захисту ТЕНів від «сухого ходу» змонтовані на станції керування, яку встановлюють поруч з котлом. На зовнішній стінці станції керування розміщено чотири сигнальні лампи, кнопки керування та перемикач ПК.

Для ввімкнення котла треба натиснути на кнопку «Пуск», при цьому загоряться три сигнальні лампи Л1, Л2, Л3. Як тільки котел перейде на роботу на 1/6 потужності, вимкнеться лампа Л3. Лампа Л1 горить під час подавання напруги до котла і за нормального рівня води в парогенераторі. Лампа Л2 сигналізує про роботу одного ТЕНа, лампа Л3 — про ввімкнення в електромережу п'яти ТЕНів. При загорянні лампи Л4 всі лампи вимикаються, бо вона сигналізує про вимкнення електронагрівників із-за недостатньої кількості води в парогенераторі.

Режим роботи котла встановлюють за допомогою перемикача ПК перед увімкненням котла: положення I відповідає режиму розігрівання котла, II — автоматичній роботі.

Котел харчоварильний перекидний КХЕ-60. На відміну від стаціонарних котли перекидні не мають відкрито вираженого парогенератора. В цих апаратах парогенератором є нижня частина пароводяної сорочки, тобто об'єм між дном варильної

посудини і дном зовнішнього корпусу. На дні зовнішнього корпусу встановлено три ТЕНи спеціальної конфігурації.

Котел (рис. 10.34) складається із варильної посудини, виконаної із нержавіючої сталі, і зовнішнього корпусу, покритого теплоізоляцією і облицьованого листовою сталлю. Котел встановлюється на чавунній виллоподібній станині за допомогою цапф, які забезпечують перекидання котла черв'ячним механізмом. Механізм перекидання утримує котел у будь-якому положенні в межах кута 110° . Для перекидання котла встановлено маховик обертового механізму. Варильна посудина котла закривається легкознімною кришкою з ручкою та гачком, розміщеним із внутрішнього боку і призначеним для підвішування кришки на кронштейн. Варильна посудина заповнюється водою за допомогою обертового водорозбірного пристрою.

Через праву цапфу проходить трубка, яка з'єднує арматурний стояк з пароводяною сорочкою. На арматурному стояку є

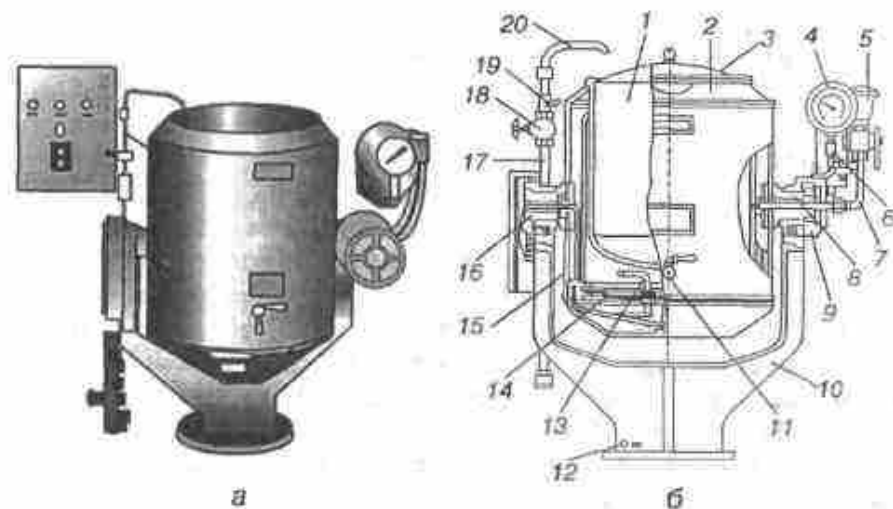


Рис. 10.34. Котел харчоварильний електричний КХЕ-60:

а — загальний вигляд; б — схема котла; 1 — варильна посудина; 2 — борт; 3 — кришка; 4 — електроконтактний манометр; 5 — лійка; 6 — запобіжний клапан; 7 — арматурний стояк; 8 — цапфа; 9 — обертовий механізм; 10 — виллоподібна станина; 11 — кран рівня; 12 — болт заземлення; 13 — ТЕНи; 14 — дно котла; 15 — облицювання; 16 — цапфа; 17 — водопровідна труба; 18 — вентилю; 19 — кронштейн; 20 — обертова трубка холодного водопостачання

електроконтактний манометр, подвійний запобіжний клапан і наливна лійка, в нижній частині корпусу — кран рівня. Поруч з котлом розміщено станцію керування. Передбачено також автоматичне вимкнення ТЕНів із електромережі у разі перекидання котла.

Правила експлуатації харчоварильних котлів. Перед початком роботи перевірити заземлення котла, справність контрольно-вимірювальної апаратури (механічне пошкодження та приєднання манометра, наявність пломб тощо), наявність води в парогенераторі. У перекидних котлів перевірити справність обертового механізму, у стаціонарних — справність клапана-турбіни (підніманням його за кільце) і вентиля на паровідвідній трубці, стан гумової прокладки. Для запобігання скосу кришки та зриву різьби гвинтів останні необхідно загвинчувати в два прийоми: спочатку до зіткнення їх із кришкою, потім до упору.

Заповнювати парогенератор потрібно кип'яченою відстоєною або дистильованою водою, попередньо відкривши крани наливної лійки та рівня. Заливати воду доти, доки не з'явиться нормальний струмінь її з крана рівня. Використовувати некип'ячену воду не можна, бо від неї утворюється шар накипу на внутрішньому боці котла, який зменшує теплопередачу та термін використання ТЕНів. Після заповнення сорочки кран лійки закривають, а повітряний клапан відкривають, щоб випустити повітря із сорочки, яке збільшує тривалість закипання котла. Якщо повітряний клапан відсутній, то кран наливної лійки залишають відкритим доти, доки з неї не з'явиться щільний струмінь пари.

Перед увімкненням котла стрілка електроконтактного манометра повинна бути на нулі. Для правильного технологічного процесу за допомогою спеціального ключа на електроконтактному манометрі задати верхні та нижні межі тиску в пароводяній сорочці згідно з технічною характеристикою кожного котла. Потім задати режим роботи котла на станції керування і за допомогою кнопки «Пуск» увімкнути котел.

У процесі роботи не залишати котел без догляду. Якщо необхідно перевірити стан готовності продуктів, то в перекидних котлах кришку треба знімати «на себе», щоб уникнути потрапляння пари в обличчя, а в стаціонарних — вимкнути

котел; дерев'яною паличкою підняти кільце клапана-турбінки, випускаючи надлишкову пару; через 5—10 хв ослабити відкидні гвинти, потім відкрутити їх до кінця і обережно відкрити кришку, стоячи біля противаги.

Після закінчення роботи котел вимикають, розвантажують, промивають. Для промивання клапана-турбінки опускають кришку котла, закривають вентиль «Відведення пари», піднімають клапан-турбінку за кільце і відкривають вентиль «Промивання». Потім котел промивають гарячою водою, видаляючи її через зливний кран, і залишають відкритим для просушування.

Під час розвантажування стаціонарних котлів категорично заборонено ставити на розбірні крани посуд (наприклад, відро). Їх треба ставити на спеціальні підставки з мінімальною відстанню один від одного для запобігання опіків обслуговуючого персоналу у разі можливого розбризкування рідини.

Для обслуговування котлів допускаються працівники, які здали відповідний технічний мінімум.

Для безпечної роботи котлів необхідно один раз на місяць розбирати запобіжні клапани, очищувати їх від накипу і пломбувати із зазначенням дати (виконує механік).

Пристрій електричний варильний ПЕВ-60 (рис. 10.35). Призначений для варіння заправних супів, других, третіх страв, гарнірів, тушкування овочів, а також транспортування готових страв і зберігання їх у гарячому стані. Пристрій являє собою парогенератор і пересувний котел.

Парогенератор складається із власне парогенератора та двох тумб: задньої та бічної. На кришці парогенератора встановлено три трубчасті електронагрівники, датчик захисту від «сухого ходу», кран рівня і заглушка. Кран рівня служить для контролю за рівнем води в парогенераторі, а заглушка — для її зливання.

На корпусі парогенератора розміщено нижню частину парозапінного пристрою. Для заповнення парогенератора водою передбачено наливну лійку на столі задньої тумби разом із запобіжним клапаном і манометром.

Пересувний котел являє собою варильну посудину, встановлену на рухому платформі. З зовнішнього боку до варильної посудини приварено пароводяну сорочку, на дні якої

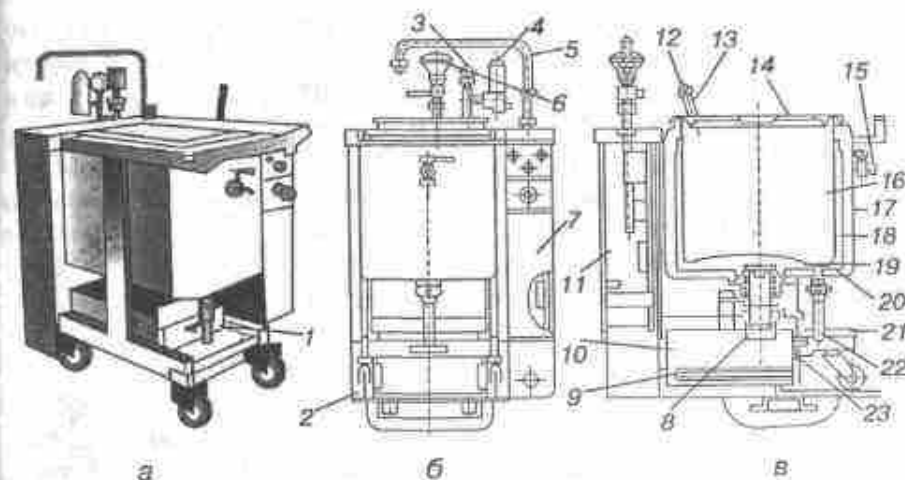


Рис. 10.35. Пристрій варильний ПЕВ-60:

а — загальний вигляд; б — вид спереду; в — розріз: 1 — візок; 2 — напрямні; 3 — манометр; 4 — запобіжний клапан; 5 — кран; 6 — лійка; 7 — бічна тумба; 8 — нижня частина парозапінного пристрою; 9 — ТЕНи; 10 — парогенератор; 11 — задня тумба; 12 — кнопка важеля; 13 — важіль з'єднання верхньої та нижньої частин парозапінного пристрою; 14 — знімна кришка; 15 — кран для випуску повітря; 16 — варильна посудина; 17 — зовнішній корпус; 18 — пароводяна сорочка; 19 — верхня частина парозапінного пристрою; 20 — теплоізоляція; 21 — платформа; 22 — кран рівня; 23 — датчик захисту від «сухого ходу»

закріплено верхню частину парозапінного пристрою з краном для виходу повітря. Між облицюванням і пароводяною сорочкою прокладено ізоляцію. Для зливання рідини із варильної посудини передбачено спеціальний пристрій. Зверху варильну посудину закрито кришкою.

Рухома платформа являє собою зварну конструкцію, встановлену на опорах, що регулюються по висоті за допомогою набору шайб.

Верхня частина парозапінного пристрою складається із клапана з прокладкою, гумової діафрагми, пружини і рухомого патрубку, нижня частина — із клапана з прокладкою, пружини і вала з кулачком.

До парогенератора приварено напрямні, якими переміщується котел. На столі бічної тумби розміщено важіль, за допомогою якого проходить стикування і розстикування верхньої та нижньої частин парозапінного пристрою.

У тумбах розміщено панелі з електроапаратурою. На передній панелі парогенератора є ручка перемикача режимів роботи та сигнальна лампа, а на столі задньої тумби — кран для заповнення варильної посудини водою.

До парогенератора котел під'єднується парозапірним пристроєм після в'їзду котла по напрямних парогенератора до упору. Переміщуючи важіль «на себе», здійснюють стикування верхньої та нижньої частин парозапірного пристрою. Тривалість розігрівання котла до температури 95°C — 45 хвилин.

ЕЛЕКТРИЧНІ АВТОКЛАВИ

На підприємствах громадського харчування для приготування кісткових бульйонів, швидкого варіння бобових та інших продуктів використовують посудини, які закриваються герметично, — автоклави. В них приготування їжі здійснюється під тиском, що значно перевищує атмосферний (150—250 кПа). Приготування їжі за підвищеного тиску (при температурі $124\text{--}138^{\circ}\text{C}$) здійснюється значно швидше. Наприклад, при температурі 133°C жир із кісток виварюється за 2,5—3 год замість 6—9 год при температурі 100°C . Автоклави можуть мати як безпосереднє, так і непряме нагрівання. Для підприємств громадського харчування випускаються тільки газові та електричні автоклави з непрямим нагріванням.

Автоклав АЕ-1 (рис. 10.36). Складається із варильної посудини, виготовленої із нержавіючої сталі і зовнішнього зварного корпусу. Простір між ними утворює пароводяну сорочку, в нижній частині якої розміщено парогенератор з трьома нагрівальними елементами. Зовнішній корпус автоклава покритий теплоізоляцією і облицьований листовою сталлю. Автоклав установлюється на постаменті, має двостінну відкидну сферичну кришку, яка закривається за допомогою накидних гвинтів. Для забезпечення герметичності на кришку кріпиться гумова прокладка, а для фіксації її під будь-яким кутом (від 0 до 90°) передбачено противагу. На кришці встановлено патрубков з краном, який на початку роботи випускає повітря, а під час варіння — надлишковий тиск пари.

Автоклав має трубопроводи холодного та гарячого водопостачання, а також трубопровід для випускання пари із варильної

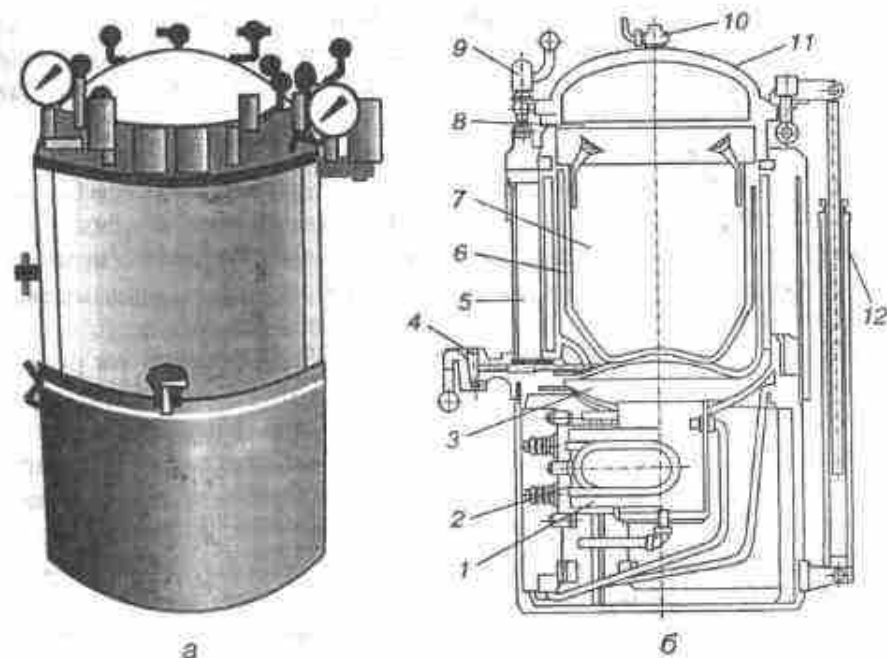


Рис. 10.36. Автоклав АЕ-1:

а — загальний вигляд; б — розріз: 1 — парогенератор; 2 — ТЕИ; 3 — пароводяна сорочка; 4 — алюміній кран; 5 — теплоізоляція; 6 — сітка; 7 — варильна посудина; 8 — гумова прокладка; 9 — відкидний болт; 10 — кран для спускання пари; 11 — кришка; 12 — противага

посудини з позначками на рукоятках вентиля: «Холодна», «Гаряча», «Випуск пари».

Контрольно-вимірвальна та запобіжна апаратура автоклава: електроконтактний манометр, два запобіжні клапани, наливна лійка, мановакуумметр, кран рівня.

Електроконтактний манометр призначений для автоматичного регулювання теплового режиму. Запобіжні клапани знижують тиск у пароводяній сорочці, якщо тиск піднімається вище робочого. Один із запобіжних клапанів — подвійний — має вакуумний клапан, який відкривається після вимкнення автоклава, якщо в пароводяній сорочці в результаті конденсації пари створюється знижений тиск. У результаті через нього в сорочку починає надходити повітря. Наливна лійка призначена для заливання в сорочку кип'яченої відстояної або дистильованої води. Для спостереження за тиском у варильній

посудині на корпусі автоклава встановлено мановакуумметр, а для контролю за рівнем води в парогенераторі — кран рівня. Для захисту ТЕНів від «сухого ходу» в парогенераторі встановлено електроди.

Поруч з автоклавом розміщено станцію керування. На дверцятах станції є три лампи: «Сильне нагрівання», «Слабке нагрівання», «Сухий хід» і перемикач з написами «Ввімкнено», «Вимкнено». Нагрівання регулюється автоматично, причому на початку роботи вмикаються ТЕНи на всю потужність, а варіння здійснюється на 1/9 потужності.

Правила експлуатації автоклава. Перед початком роботи перевірити заземлення апарата, його санітарний стан, стан мановакуумметра та електроконтактного манометра (вони повинні бути жорстко закріплені, а їх стрілки мають бути у положенні «0»), наявність пломби на запобіжних клапанах, стан резинової прокладки. Потім заповнюють парогенератор водою і залишають відкритим кран наливної лійки для виходу повітря із сорочки під час розігрівання автоклава.

За допомогою спеціального ключа встановлюють верхню та нижню межі тиску на електроконтактному манометрі. Заповнюють автоклав водою не повністю, а до рівня на 8—12 см нижчого від країв автоклава, закривають кришкою, загвинчують гвинтами в кілька прийомів (щоб не було перекосу).

Для ввімкнення автоклава тумблер встановлюють у положення «Ввімкнено», при цьому загоряється лампа «Сильне нагрівання». Як тільки з крана наливної лійки і продувного крана почне виходити пара, їх закривають. Автоклав повністю розігріється через 65 хвилин. Після цього електроконтактний манометр переключить ТЕНи на слабке нагрівання. Часто на практиці тривалість розігрівання автоклава децю більша. Пояснюється це тим, що в парогенератор заливають води значно більше і внутрішня посудина обігривається киплячою водою, а не насиченою парою. Коефіцієнт тепловіддачі від киплячої води до стінок посудини при температурі насичення нижчий, ніж від вологої насиченої пари.

Під час роботи автоклав не можна залишати без догляду. Після закінчення роботи тумблером переводять автоклав у положення «Вимкнено». Через 5—10 хв відкривають вентиль «Випускання пари» і чекають, поки стрілка на манометрі займе

положення «0». Потім на кришці автоклава відкривають продувний кран. Якщо з нього не буде виходити пара, то вентиль «Випускання пари» закривають і відкривають кришку автоклава. Автоклав вивантажують, промивають його з мийними засобами і залишають відкритим.

Усі, хто працює з автоклавом, повинні добре знати його будову та правила експлуатації. Один раз на місяць автоклави перевіряються Держміськнаглядом. Крім періодичних випробувань, автоклави обстежують через кожні 60 завантажень, але не рідше як один раз на 4 місяці.

10.9. Пароварильні апарати

Апарати призначені для варіння паровою овочів, м'яса, риби, різних кулінарних виробів у функціональних та інших місткостях під атмосферним тиском.

Апарати АПЕ-0,23АМ та АПЕ-0,23АМ-0,1. Вони аналогічні за будовою, але апарат АПЕ-0,23АМ встановлюється на загальну ферму разом з іншими апаратами, а АПЕ-0,23АМ-01 — на індивідуальну підставку.

Апарат складається з двох варильних камер, установлених на рамі і закритих спереду дверцятами з натяжним замком, а ззаду та збоку — облицюванням. В середині варильних камер є касети з місткостями. Тривалість варіння встановлюється за допомогою реле часу.

Під варильними камерами змонтовано парогенератор, який заповнюється водою із живильної коробки. Рівень води в коробці регулюється поплавковим клапаном. Вода в парогенераторі нагрівається трьома електронагрівниками. Для захисту нагрівників від «сухого ходу» на трубопроводі встановлено реле тиску, що вимикає нагрівники, якщо тиск води нижчий 0,05 мПа (рис. 10.37).

Апарат комплектується двома місткостями з кришками (350 × 325 × 65 мм), двома касетами К-М1-2 і вісьмома листами.

Принцип дії. Вироблена в парогенераторі пара по двох трубопроводах подається у варильні камери, де стикається з продуктами, доводячи їх до готовності. Конденсат, який утворюється в процесі варіння, виводиться в каналізацію по конденсатопроводу, конденсат з дверцят стікає в збірник конденсату.

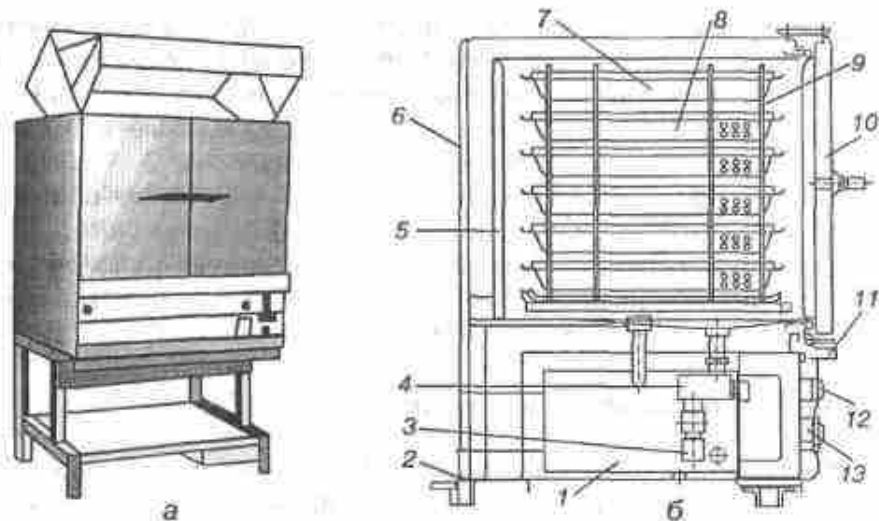


Рис. 10.37. Апарат пароварильний АПЕ-0,23АМ-01 (а — загальний вигляд), АПЕ-0,23АМ (б — розріз):

1 — парогенератор; 2 — рама; 3 — конденсатопровід; 4 — реле температури; 5 — варильні камери; 6 — облицювання; 7 — неперфоровані місткості; 8 — перфоровані місткості; 9 — касети; 10 — двері; 11 — збірник конденсату; 12 — сигнальна лампа; 13 — реле часу

У нижній частині апарата розміщено панель з електроапаратурою, блок затискачів і заземлювальний затискач, а на облицюванні — кнопка вмикання та вимикання, реле часу, сигнальна лампа жовтого кольору, яка сповіщає про ввімкнення електронагрівників апарата. На конденсатопроводі встановлено реле температури.

Правила експлуатації. Перед початком роботи перевірити санітарний стан робочих камер і сотейників, надійність заземлення, відкрити вентиль на трубопроводі для заповнення живильного бачка та парогенератора водою, пристрої для перекривання пари в робочих камерах. Потім ввімкнути ТЕНи на максимальну потужність, загориться жовта сигнальна лампа. Через 15 хв температура в камері досягне 95 °С і можна завантажувати камеру сотейниками з продуктами. Суцільні сотейники призначені для м'яса та риби, їх доцільно ставити у верхній частині камери.

У процесі варіння паром пакетним перемикачем можна змінити тепловий режим на слабкий. Після закінчення роботи апарат вимикають і розвантажують.

Під час розвантажування продуктів необхідно дотримуватись правил безпечної експлуатації (використовувати рукавиці або суху тканину). Після розвантажування апарат промити теплою водою з мийним засобом, просушити. Один раз на місяць санітарне оброблення провести з додаванням дезінфікувальних засобів. Об'єм двох варильних камер — 0,23 м³.

Апарат АПЕСМ-2 (рис. 10.38). Призначений для варіння паром м'яса, риби, овочів, а також для розігрівання різних кулінарних виробів. Апарат виконано у вигляді шафи, облицьованої листами із нержавіючої сталі й установленої на підставку з опорами, які регулюються по висоті. Шафа має дві секції. Кожна секція має дві самостійні варильні камери, всередині яких розміщуються перфоровані (з отворами) та непер-

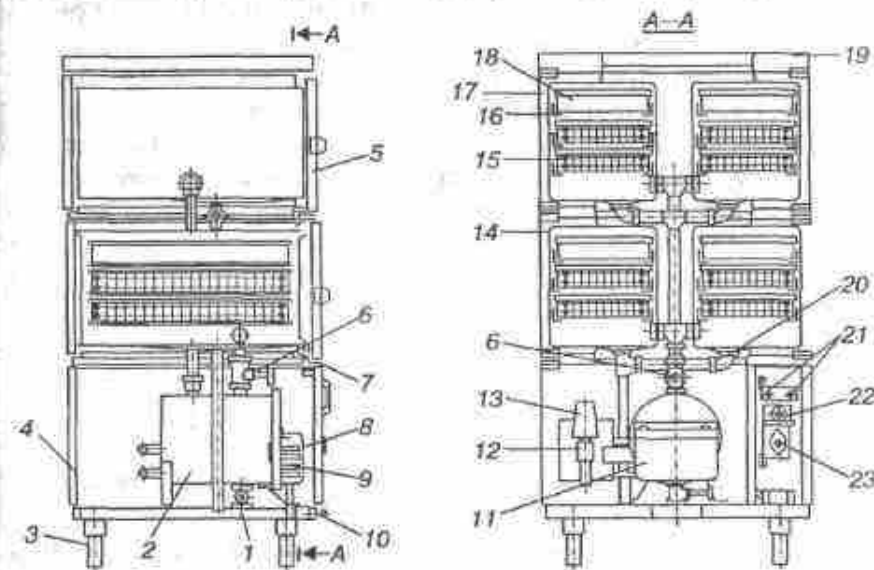


Рис. 10.38. Апарат пароварильний АПЕСМ-2:

1 — вентиль на алианому трубопроводі; 2 — ТЕНи; 3 — опори; 4 — парогенератор; 5 — дверцята камери; 6 — вентиль на парогенераторі; 7 — замок; 8 — основа; 9 — пульт керування; 10 — болт заземлення; 11 — кожух клемника ТЕНів; 12 — живильний бачок; 13 — датчик системи автоматики захисту від «сухого ходу»; 14 — паропровід; 15 — сотейник перфорований; 16 — знімний куттик для встановлення сотейників; 17 — варильна камера; 18 — сотейник неперфорований; 19 — ковпак; 20 — трубопровід для відведення конденсату в каналізацію; 21 — сигнальна лампа; 22 — вимикач; 23 — перемикач

форовані (суцільні) дека із знімальними кришками. Спереду варильні камери закриваються окремими дверцятами з засувкою. Під варильними камерами розміщено парогенератор з живильною коробкою та поплавцем, який регулює рівень води в парогенераторі. Вода в парогенераторі нагрівається електронагрівниками, для захисту яких від «сухого ходу» на трубопроводі встановлено реле тиску, яке має діапазон регулювання від 5 до 40 МПа. Пара, що утворюється в парогенераторі, по трубопроводах подається у варильні камери, відпрацьований конденсат відводиться в каналізацію. Для промивання парогенератора передбачено вентиль.

Праворуч на підставці розміщено відсік з блоком керування, на чільну панель якого виведено ручки перемикача і пакетного вимикача, а також дві сигнальні лампи: червона «Немає води» та зелена «Нагрівання».

Загальний об'єм варильних камер становить 0,37 м³. Апарат розігрівається до температури 95—97 °С за 20 хвилин.

Правила експлуатації. Перед початком роботи перевірити надійність заземлення, санітарний стан камер та листів. Вентиль для зливання води із парогенератора закривають, а вентиль на трубопроводі відкривають для заповнення живильного бачка та парогенератора. Пристрій для перекриття пари повинен бути відкритим. Потім вмикають ТЕНи на максимальне нагрівання, і загоряється зелена сигнальна лампа «Нагрівання». Після нагрівання робочі камери завантажують продуктами, укладеними на дека. У разі потреби нагрівання перемикають на нижчий ступінь.

Під час розвантажування камер необхідно дотримуватись обережності для уникнення опіків паром.

Після закінчення роботи апарат промивають теплою водою та просушують.

10.10. Сковороди і жаровні електричні

Сковороди призначені для смаження продуктів основним способом та у фритюрі, тушкування продуктів, припускання продуктів тощо.

На підприємствах громадського харчування використовують сковороди електричні СЕ-0,45М, СЕ-0,45-01, СЕ-0,22,

СЕ-0,22-01, СЕСМ-0,2 з безпосереднім і СНЕ-0,3 — з непрямым нагріванням.

Сковороди СЕ-0,45М і СЕ-022 встановлюються на загальну ферму разом з іншими апаратами, сковороди СЕ-0,45-01 і СЕ-0,22-01 — на індивідуальну підставку, яка постачається в комплекті зі сковородою.

Сковорода СЕ-0,45М (рис. 10.39). Ця сковорода являє собою прямокутну чашу, облицьовану з усіх боків сталевими листами та установлену на рамі. Між чашею та облицюванням розміщено шар теплоізоляції, під подом чаші — касети з електронагрівниками. Температура поду чаші регулюється автоматично за допомогою датчика-реле температури.

Для зливання рідкої частини чаша має механізм перекидання, який складається із мотора-редуктора та гвинтової передачі. Зверху чаша закривається кришкою. Механізм піднімання кришки зблокований з кінцевим вимикачем, який дає змогу вмикати електродвигун для перекидання чаші сковороди тільки за відкритої кришки.

З правого боку розташовано відсік з електроапаратурою. На чільну панель відсіку виведено кнопку перекидання чаші, кнопку повернення чаші в горизонтальне положення, ручку датчика реле температури і лампу. Зверху відсік закрито сто-

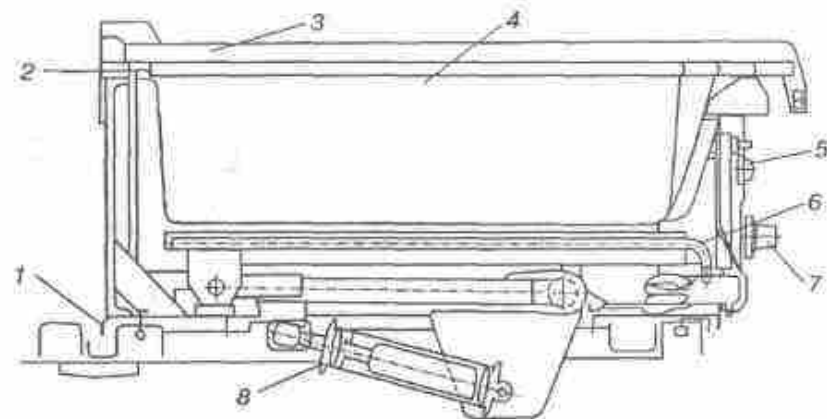


Рис. 10.39. Сковорода електрична СЕ-0,45М:

1 — рама; 2 — теплоізоляція; 3 — кришка; 4 — чаша; 5 — сигнальна лампа; 6 — електронагрівник; 7 — ручка датчика-реле температури; 8 — пружина піднімання чаші

лом. До рами у відсіку приварено заземлювальний затискач і встановлено блок затискачів.

Сковорода СЕ-0,22. Вона аналогічна сковороді СЕ-0,45М, але відрізняється тим, що має механізм перекидання, який складається із ручки, храпового колеса і собачки. За допомогою храпового колеса і собачки забезпечується установа чаші в необхідному положенні.

Сковорода секційна модульна СЕСМ-02 (рис. 10.40). Чаша сковороди відлита із сірого чавуну, має прямокутну форму, облицьована сталевими листами, покрита білою емаллю. Між чавунним литтям та облицюванням прокладено шар фольги, яка служить теплоізоляцією.

Під дном чаші в спеціальних канавках розміщено нагрівальні елементи (електричні спіралі), ізольовані фарфоровими бусинами. На чаші змонтовано термобалон датчика температури, який підтримує температуру в автоматичному режимі.

Праворуч і ліворуч до чаші прикріплено порожнисті цапфи, які встановлюються в чавунні кронштейни, змонтовані на опорах усередині тумб.

Основою кожної сковороди служить зварна рама, встановлена на чотирьох опорах, які регулюються по висоті. Зовнішні облицювання тумб знизу прикріплюються до рами, а згори накриваються столами.

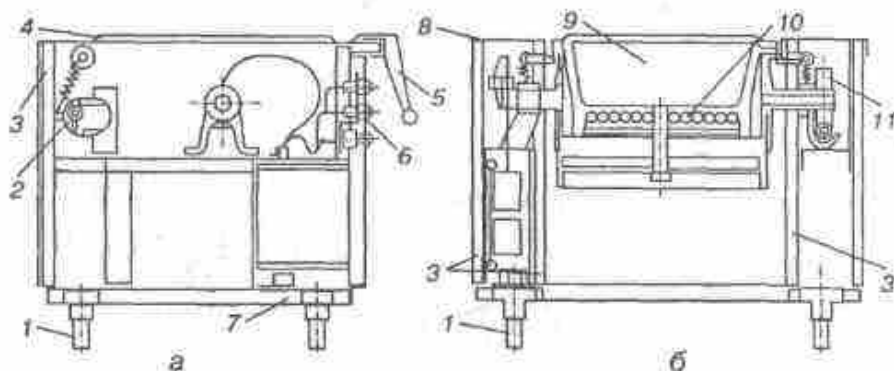


Рис. 10.40. Сковорода електрична СЕСМ-0,2:

а і б — відповідно поперечний і поздовжній розрізи; 1 — опори; 2 — терморегулятор; 3 — облицювання; 4 — кришка; 5 — ручка кришки; 6 — пульт керування; 7 — рама; 8 — стіл; 9 — чавунна чаша; 10 — спіралі нагрівника; 11 — маховик перекидання

На передньому облицюванні лівої тумби змонтовано кнопки керування «Ввімкнено» та «Вимкнено», дві сигнальні лампочки, які свідчать про ввімкнення сковороди в електромережу та роботу терморегулятора. Всередині тумби розміщено панель з електроапаратурою, від якої через цапфу відводиться джгут проводів до електронагрівників і датчика-реле температури.

На переднє облицювання правої тумби виведено маховик механізму перекидання чаші, який змонтовано всередині тумби. Він складається із черв'яка та черв'ячного сектора. Механізм перекидання уможливує перевертання чаші на 180°. Сковорода має площу 0,02 м², об'єм — 36 л, тривалість розігрівання сковороди до температури 250 °С — 35 хвилини.

Сковорода СНЕ-0,3 з непрямим нагріванням (рис. 10.41). Головна перевага сковороди з непрямим нагріванням — рівномірність обігрівання всієї подової поверхні за рахунок проміжного теплоносія мінерального масла марки «52». Мінеральне масло — рідина, молекули якої постійно рухаються. У процесі нагрівання мінерального масла електронагрівниками поверхня сковороди рівномірно прогривається.

Сковорода являє собою двостінну перекидну чашу з кришкою, встановлену на двох тумбах. Чавунну чашу вставлено в зовнішній кожух із листової сталі таким чином, що між ними утворюється герметично закритий простір (сорочка), в який до певного рівня заливається мінеральне масло (вapor). Масло за-

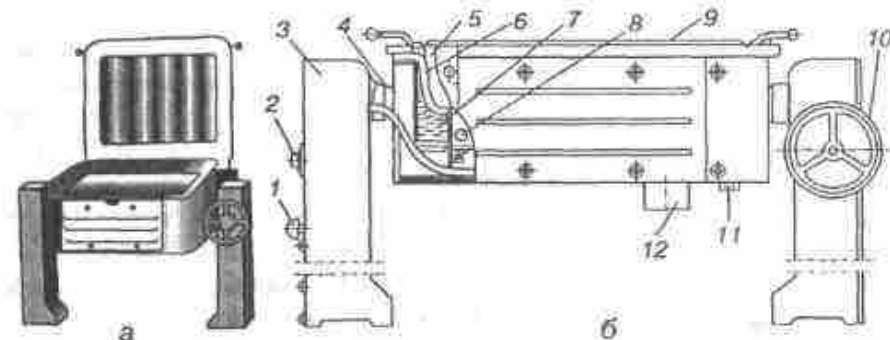


Рис. 10.41. Сковорода електрична СНЕ-0,3 з непрямим нагріванням:

а — загальний вигляд; б — розріз; 1 — перемикач; 2 — терморегулятор; 3 — ліва тумба; 4 — ліва цапфа; 5 — чавунна чаша; 6 — зовнішня чаша; 7 — мінеральне масло; 8 — ТЕНи; 9 — кришка; 10 — маховик; 11 — зливна трубка; 12 — масловідстійник

ливається в горловину, розміщену на верхній бортовій поверхні. Рівень масла контролюється щупом. Для виходу повітря, надлишкового масла або конденсату передбачено паровідвідну трубу зі збірником. У масляній сорочці розміщено шість ТЕНів.

На правій тумбі є механізм перекидання чаші, а на лівій — пакетний перемикач, сигнальна лампа. На задній стінці дека — терморегулятор зі шкалою для встановлення необхідної температури.

Тривалість розігрівання сковороди до температури мінерального масла 240 °С, а температури жиру в апараті до 180 °С становить 40 хв. Одночасно в сковороду можна завантажити 50 шт. котлет. Для смаження виробів у фритюрі сковорода обладнана двома сітками, а для варіння виробів парою — вкладишем-сіткою.

Правила експлуатації. Перед початком роботи перевірити санітарно-технічний стан сковорід, стан механізму перекидання чаші. Потім у чашу залити необхідну кількість жиру. У сковорід СЕ-0,45, СЕ-22, СЕСМ-02 за допомогою лімба терморегулятора установити відповідну температуру, у сковороди СНЕ-0,3 перевірити рівень мінерального масла у сорочці, натиснути кнопку «Пуск», при цьому повинна засвітитися сигнальна лампа. Після розігрівання сковороди завантажити продукт.

Під час роботи рукави спецодягу повинні бути застебнуті біля кистей рук, а руки — сухі. Перевертати вироби потрібно спеціальною лопаткою.

Після закінчення роботи сковороду вимкнути кнопкою «Стоп» і вимити водою з нейтральними мийними засобами.

Під час розвантаження сковороди треба стояти збоку для уникнення опіків. Тару, в яку вивантажують продукти, поставити на мінімальній відстані від чаші.

Забороняється перекидати чашу сковороди, не вимкнувши її з електромережі.

Жаровня обертова електрична ЖОЕ-720 безперервної дії (рис. 10.42). Призначена для випікання млинцевого напівфабрикату, який використовується для приготування млинчиків з різними наповнювачами.

Основою жаровні є рама, яка регулюється по висоті за допомогою опор. На рамі за допомогою цапф на кронштейнах установлено барабан, який обертається від електроприводу. Поруч

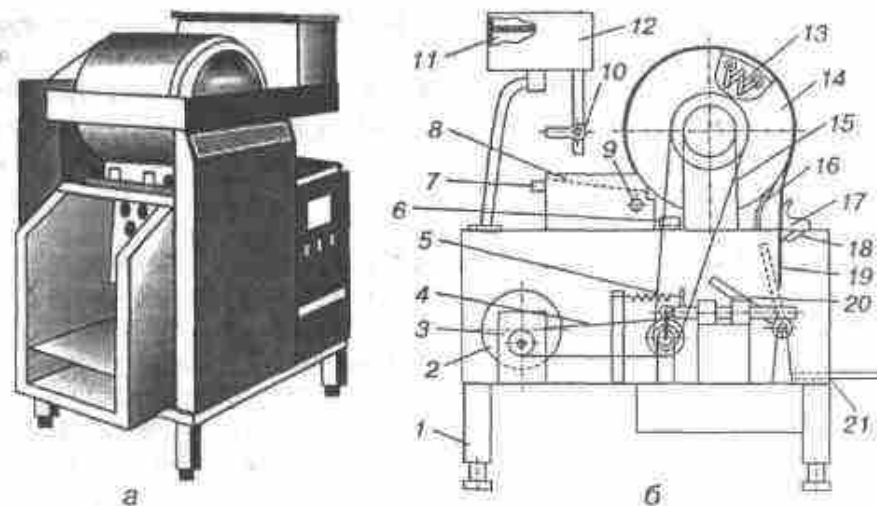


Рис. 10.42. Жаровня ЖОЕ-720:

а — загальний вигляд; б — схема; 1 — рама; 2 — електродвигун; 3 — черв'ячний редуктор; 4, 5 — ланцюгова передача; 6 — коритоподібний піддон; 7 — патрубок для подавання води; 8 — похилий лоток; 9 — злиний патрубок; 10 — кран; 11 — сітка-фільтр; 12 — бак для тіста; 13 — ТЕНи; 14 — жаровий барабан; 15 — кронштейн; 16 — шребковий ніж; 17 — напрямні; 18 — відрізний ніж; 19 — млищева стрічка; 20 — відсікач; 21 — металевий лист

з барабаном розміщено похилий лоток з фіксатором. Для того щоб тісто не припікалось до лотка, він виконаний двостінним і по ньому циркулює вода. Над лотком установлено бачок для рідкого тіста з сіткою для фільтрування тіста. Для відрізання тіста передбачено ніж-відсікач, який здійснює зворотно-поступальний рух від електроприводу через систему передач, а для відділення підпеченого тіста від поверхні барабана — шребковий самозагострювальний ніж.

Жарова поверхня нагрівається за рахунок променевої енергії, яка виділяється кварцовими нагрівниками, установленими всередині барабана. Задає температура жарової поверхні підтримується автоматично за допомогою термоелектричного термометра. Температурні межі автоматичного ввімкнення та вимкнення нагрівників установлюються за допомогою мілівольметра, розміщеного в шафі для електроапаратури.

Принцип дії. Під час відкривання крана бачка рідке тісто потрапляє на похилий лоток, розтікаючись по всій його

поверхні. Розігрітий барабан захоплює своєю поверхнею визначену кількість тіста і за час проходження барабана до скребкового ножа пропікає млинцеву стрічку на всю товщину. Млинцева стрічка відділяється від барабана нерухомим ножом і нарізується ножом-сікачем на порції, потім складається на спеціальний лист.

Правила експлуатації жаровні. Перед початком роботи перевірити санітарно-технічний стан апарата, потім змастити харчовим жиром самогострювальний скребковий ніж та ніж-відсікач, краї похилого лотка, поверхню жарового барабана, залити тісто в бачок (переконавшись, що пробковий кран бачка закритий) і відкрити вентиль подавання води в похилий лоток. Похилий лоток закріпити пружинним фіксатором. Під лотком прилаштувати коритоподібний піддон (збірник тіста).

Потім установити стрілку мілівольтметра на максимальну температуру (для млинців на молоці — 170 °С, на молоці з водою — 180 °С, на воді — 190 °С), ввімкнути апарат і через 20 хв, коли барабан нагріється, відкрити кран подавання тіста так, щоб воно надходило безперервно, але не переповнювало лоток.

Під час роботи машини спостерігати за кольором поверхні млинців і в разі потреби мілівольтметром збільшити або зменшити нагрівання. Стежити також за чистотою ножів. Якщо тісто припікається до жаровні або налипає на ножі, припинити його подавання і, дочекавшись, поки кінець стрічки зійде з барабана, вимкнути електродвигун. Швидко очистити налипле тісто, змастити барабан жиром і знову ввімкнути апарат.

Категорично заборонено зачищати та змащувати робочі органи апарата за ввімкненого електродвигуна.

Після закінчення роботи вимкнути апарат, подавання води, зняти бачок з-під тіста, промити його та інші частини, які стикалися з тістом. Похилий лоток після промивання насухо протерти. Ножі протерти сухою тканиною.

Напряму рейку механізму відсікання щотижня змащувати солідолом, для чого ковпачки маслянок обернути на 1/2 оберту.

10.11. Фритюрниці електричні

Фритюрниці ФЕ-20М і ФЕ-20М-01. Призначені для смаження у фритюрі кулінарних та кондитерських виробів. Під час смаження у фритюрі жиру береться в 4—10 раз більше, ніж продукту. Смаження здійснюється при температурі 160—180 °С.

Фритюрниця ФЕ-20М ставиться на загальну ферму разом з іншими апаратами, а фритюрниця ФЕ-20М-01 — на індивідуальну підставку, яка входить у комплект з фритюрницею (рис. 10.43).

Фритюрниця являє собою жарову ванну зі столом, установлену на каркасі, до якого кріпляться облицювання. До дна ванни прикріплено циліндричний відстійник зі зливним крапом для видалення жиру із ванни. У відстійник вставляють сітчастий фільтр у вигляді стакана для фільтрування жиру. Ванна має прямокутну форму, а її дно — форму зрізаної піраміди, в результаті чого в нижній частині ванни створюється «холодна зона», в якій жири прогріваються до температури 80 °С.

Жир нагрівається електронагрівниками, з'єднаними в блок. Блок установлений у кровштейнах і може обертатись навколо горизонтальної осі. Підняття та фіксація в піднятому стані блока нагрівників здійснюється за допомогою важеля та фіксаторів. Блок нагрівників складається із трьох ТЕНів потужністю 2,5 кВт кожен.

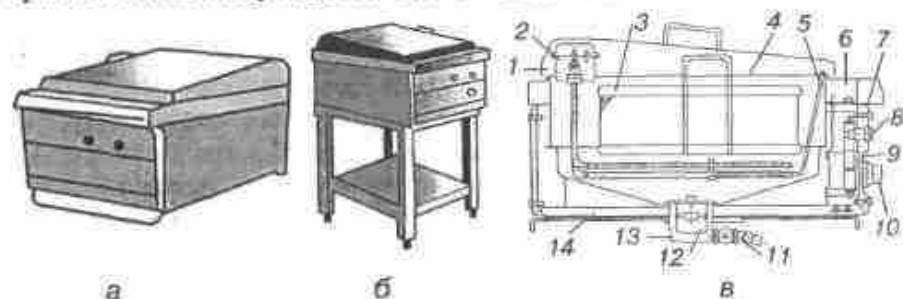


Рис. 10.43. Фритюрниці електричні:

а — ФЕ-20М; б — ФЕ-20М-01 (загальний вигляд); в — ФЕ-20М-01 (розріз); 1 — кришка; 2 — блок нагрівників; 3 — корзина; 4 — жарова ванна; 5 — важіль; 6 — стіл; 7 — панель; 8 — сигнальна лампа; 9 — вимикач; 10 — ручка вимикача; 11 — кран; 12 — стакан; 13 — відстійник; 14 — каркас

На передній частині фритюрниці, під столом, розміщено електровідсік, в якому розміщені датчики-реле температури, вимикач, резистор, блок затискачів і електрокомутаційна проводка. Спереду електровідсік закрито панеллю, на якій установлені ручка вимикача і сигнальна лампа.

Один датчик-реле температури призначений для автоматичного підтримання заданої температури жиру, інший забезпечує вимкнення нагрівників у разі нагрівання жиру вище 190 °С, якщо вийшов із ладу перший датчик-реле температури. Термобалони датчиків-реле температури змонтовані на блоці нагрівників за допомогою кронштейнів.

Фритюрниця комплектується сітчастою корзиною, кришкою та двома кронштейнами для підвищування кришки під час смажіння.

Час розігрівання фритюрниці до температури 190 °С — 14 хв. Одночасно у фритюрницю можна залити 20 л жиру.

Фритюрниця ФЕСМ-20 (рис. 10.44). Належить до секційно-модульного устаткування і тому встановлена на опори, що



Рис. 10.44. Фритюрниця електрична секційно-модульна ФЕСМ-20. Загальний вигляд

регулюються по висоті. Фритюрниця за конструкцією безкаркасна. У верхній її частині розташовано стіл і жарову ванну, дно якої має форму зрізаної піраміди. Жарова ванна закривається кришкою. До дна приварено відстійник із фільтром. Завдяки такій формі дна в нижній частині ванни під ТЕНами створюється «холодна зона» і частинки продукту, які утворилися в процесі смажіння, не обвуглюються і не забруднюють олію. На дні ванни в центрі встановлено зливний кран. Під час зливання олія пропускається через фільтр, який затримує домішки.

Нагрівання жиру забезпечується трьома ТЕНами, закріпленими на тримачі, що дає можливість у разі потреби їх виймати. Температура жиру регулюється електроконтактним термометром ТР-200, термобалон якого занурений у жир.

У нижній внутрішній частині корпусу розміщено панель з електроапаратурою. Для

доступу до панелі і до зливного бачка передбачено дверцята. Сигнальні лампи, пакетний вимикач і терморегулятор виведено на переднє облицювання. Зелена сигнальна лампа свідчить, що фритюрниця ввімкнена, а жовта — жир для фритюру нагрівся. В комплект фритюрниці входять дві корзини.

Правила експлуатації фритюрниці. Перед початком роботи перевірити санітарно-технічний стан машини, закрити зливний кран на відстійнику, встановити бачок і залити жир до позначки. Після цього встановити за допомогою терморегулятора необхідну температуру і ввімкнути фритюрницю за допомогою пакетного вимикача — загориться зелена лампа. Через 12—14 хв загориться жовта лампа, і в сітчасту корзину можна опускати продукти, дотримуючись обережності. Рукі у працівника повинні бути сухими. Опускати та витягати корзину необхідно обережно, щоб уникнути опіків.

Після закінчення роботи фритюрницю вимкнути, жир злити. Ванну, ТЕНи, стіл, кришку, відстійник панелі ретельно промити теплою водою.

За безперервної роботи жир для фритюру можна використувати не більш як 40 годин.

10.12. Електричні кавоварки

Каву готують у спеціалізованих теплових апаратах — кавоварках.

За принципом роботи розрізняють два типи кавоварок: періодичної та безперервної дії (експрес-кавоварки). У кавоварках періодичної дії наші одержують багаторазовою циркуляцією води через сито, заповнене меленою кавою, а в кавоварках безперервної дії — одноразовим прошиванням окропу, який готується безперервно, через сито, заповнене меленою кавою.

Експрес-кавоварка КВК-4 (рис. 10.45). Складається із корпусу, котла місткістю 20 л, очисника, фільтра-тримача, чотирьох блок-кранів, насосної станції, регуляторів тиску та рівня води. Решітки, на які ставлять чашки, підігріваються до температури 60 °С. Вода в котел подається вручну та автоматично. Регулювання рівня води та тиску в котлі автоматичне. До кожного блок-крана приєднується фільтр-тримач з однією



Рис. 10.45. Кавоварка електрична КВК-4:

1 — корпус апарата; 2 — кнопка подавання водопровідної води; 3 — манометри; 4 — сигнальна лампочка увімкнення апарата; 5 — блок-кран; 6 — подавання води до котла; 7 — насос; 8 — подавання води до змійовика; 9 — лоток для підігрівання чашок

під тиском подається в блок-кран, де відмірюється на порції і готується напій.

Блок-кран приводиться в рух за рахунок енергії водопровідної води (гідравлічний спосіб). Складається блок-кран із двох циліндрів, розташованих один над одним. У верхньому циліндрі, який має поршень і рукоятку керування, вода підводиться через гумовий шланг з тиском не менше як 180 кПа. У нижньому циліндрі відмірюються порції води і готується напій. Циліндр складається із робочої камери з поршнем (поршні верхнього та нижнього циліндрів сполучені одним валом) та чаші-тримача, в яку вставляється сітка-фільтр із меленою кавою.

або двома відвідними трубками для приготування порції кави в одну або одночасно в дві чашки. В комплект кавоварки входить пристрій для розмелювання зерен кави КМЖ-8.

Каркас апарата виготовлений із сталі і є опорною конструкцією для водогрійного котла, блок-кранів (кожен блок-кран має кнопки) та іншої апаратури. Для нагрівання води в котлі змонтовано ТЕНи. Кавоварка має непряме нагрівання. Для цього в котлі встановлено змійовик, який з'єднано одним кінцем з насосом, іншим — з блок-кранами. Вода в змійовик надходить через очисник та підсилювач тиску і нагрівається від води, що міститься в котлі. Рівень води в котлі регулюється за допомогою поплавця. Тиск у змійовику та котлі контролюється окремими манометрами.

Регульовальна та запобіжна апаратура котла складається із манометрів, запобіжного клапана, водомірного скла. Із змійовика вода, нагріта до температури 100—130 °С,

Принцип дії. При вмиканні подавання водопровідної води до блок-крана змикається двигун насоса, і вода починає надходити у верхній циліндр. У блок-крані під дією водопровідної води піднімаються два поршні. В результаті в нижній циліндр, де встановлена сітка-фільтр із меленою кавою, починає надходити гаряча вода із змійовика. Як тільки зі зливного крана чаші-тримача з'являються перші краплі напою, водопровідний кран закривають. Тиск у верхньому циліндрі падає, а поршень під дією пружини опускається донизу і проштовхне гарячу воду через шар меленої кави в чашку.

Правила експлуатації. Перед початком роботи перевірити санітарний стан, справність регульовальної апаратури, заземлення кавоварки. Потім відкрити вентиль на водопроводі. Зливний кран при цьому повинен бути закритим, а вентиль парової трубки відкритий для видалення повітря із котла. Закрити вентиль після того, як із нього з'явиться пара. Рівень води в котлі повинен бути приблизно на 2 см вище нижньої відмітки на водомірному склі і не підніматися за межі верхньої відмітки. Після заповнення котла водою відкрити вентиль для подавання води у підсилювач тиску і включити його насос. Ввімкнути кавоварку в електромережу, загоряється сигнальна лампа. Через 25 хв лампа гасне. Утворювана в процесі кипіння пара збирається у верхній частині котла. Коли тиск пари досягне 118 кПа, реле тиску вимкне ТЕНи та сигнальну лампу.

Перед початком роботи пропустити через блок-крани гарячу воду для їх розігрівання, сітку-фільтр заповнити меленою кавою (6 г) так, щоб кава не залишилась на краях чаші-тримача (це порушує щільність приєднання), закріпити чашу у блок-крані, відвести донизу пускову рукоятку, і кава зіллється у підставлену чашку.

Закінчивши роботу, вимкнути ТЕНи, відключити подавання води в котел і відкрити вентилі для випускання пари і зливання води. Після закінчення зливання води вентилі закривають. Нижню частину блок-кранів зачистити від залишків кави. Чашу-тримач і сітку-фільтр ретельно промити гарячою водою з використанням мийних засобів і покласти в холодну воду до подальшого використання. Зовнішню поверхню кавоварки протерти м'якою тканиною.

У разі відсутності води у водопроводі кавоварку необхідно негайно вимкнути. Під час приготування кави потрібно бути обережним, щоб уникнути опіків.

Продуктивність кавоварки — 480 порцій на 1 годину.

Кавоварний апарат «Омніа-люкс» (рис. 10.46). Призначений для приготування кави пропусканням гарячої води під тиском через шар меленої кави. Апарат випускається з 1—4 кранами, які керуються натискними кнопками. Об'єм котла від 6 до 24 л.

Апарат складається із корпусу, постаменту, циркуляційного пристрою, котла, кавоварних кранів із фільтром, піддона для підігрівання стаканів, кнопок увімкнення і вимкнення.

Котел апарата, який міститься всередині корпусу, має контрольно-запобіжну арматуру: манометр тиску, запобіжний клапан, реле тиску, показчик рівня води, термообмежувач.

Вода із водопровідної мережі надходить до насоса, в якому підвищується її тиск до 0,6...0,9 мПа (6...9 кг/см²), а потім подається в циліндричний водогрійний котел. Вода в котлі

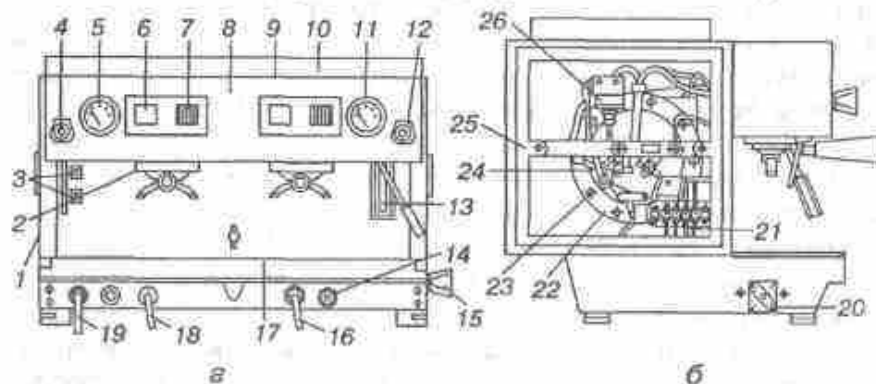


Рис. 10.46. Кавоварний апарат «Омніа-люкс»:

а — вигляд спереду; б — вигляд збоку; 1 — бічне облицювання; 2 — кавоварний кран; 3 — сигнальна лампа; 4 — паровий кран; 5 — манометр тиску на водопровідній мережі; 6 — кнопка вимкнення; 7 — червона кнопка увімкнення; 8 — лицьове облицювання; 9 — піддон для чашок; 10 — обмежувач для чашок; 11 — манометр тиску в котлі; 12 — кран гарячої води; 13 — показчик рівня води; 14 — зливний патрубок; 15 — зливний кран котла; 16 — запобіжний клапан; 17 — піддон; 18 — кабель електропроводу; 19 — вхідний кабель; 20 — вимикач; 21 — плавкий запобіжник; 22 — боковина котла; 23 — ТЕН; 24 — термообмежувач; 25 — бокова рама; 26 — реле тиску

нагрівається ТЕНами, які спрацьовують автоматично під тиском пари в котлі. Крім цього, передбачено систему захисту ТЕНів від «сухого ходу». В ланцюзі кожного ТЕНа передбачено замкнутий контакт теплового обмежувача, який розмикається у разі увімкнення ТЕНів без води і нагрівання вище допустимої температури.

Перед увімкненням нагрівників котел необхідно заповнити водою до верхньої риски на показчику. В процесі експлуатації рівень води в котлі завжди повинен бути в межах, указаних на показчику, а кран — закритим.

Апарат вмикається пакетним вимикачем, а в однокранових апаратах — штепсельним розніманням. При цьому загоряється сигнальна лампа, яка горить доти, доки тиск у котлі не досягне 0,17 мПа.

Процес приготування кави починається з наповнення сітки-фільтра меленою кавою, причому треба стежити, щоб на бортиках сітки не залишалися частинки кави, оскільки під час установлення сітки на місце може утворитись нещільність. Для здійснення процесу варіння необхідно натиснути на червону кнопку — одночасно з відкриванням крана починає працювати насос підвищення тиску, в результаті чого гаряча вода проходить через шар кави. Закінчується процес натисканням на іншу кнопку.

10.13. Загальні правила експлуатації устаткування з електричним нагріванням

Апарати встановлюють згідно з правилами монтажу електроустаткування, вимогами безпеки праці та пожежної безпеки. Кожен апарат повинен мати свою електричну проводку, захисні та заземлювальні пристрої. Електричні контакти повинні бути щільно приєднані, прилади регулювання та безпеки закриті кожухами. Дверцята електричних шаф повинні мати ручки і щільно прилягати до жарової поверхні шафи.

У процесі роботи з тепловими апаратами необхідно дотримуватись обережності, тому що робочі поверхні нагріваються до температури 300 °С і вище. Не дозволяється працювати на апаратах з несправними пакетними перемикачами, терморегуляторами, манометрами та запобіжними клапанами.

Заборонено ненавантажено конфорки плит тримати звимкненими на повну потужність, оскільки це призводить до деформації конфорки. Категорично заборонено охолоджувати розігріті конфорки водою.

Не допускається працювати на електричних фритюрницях зі знятим столом. Сітку з продуктами необхідно закладати та виймати обережно (без бризок).

Щодня після закінчення роботи у електричних котлах промивають клапан-турбінку та паровідвідну трубку, тому що засмічення їх може спричинити підвищений тиск у варильній посудині, арив відкидних болтів та опік працівника гарячою їжею. Кришку котлів відкривають на себе, а кришку стаціонарних котлів закривають у два прийоми, щоб не було перекосу.

Для запобігання опікам не дозволяється працювати з незахищеними руками.

Для економної витрати електроенергії необхідно дотримуватись технологічного процесу, своєчасно перемикаючи ступінь нагрівання. Варити, тушкувати, припускати продукти на плиті треба під закритою кришкою.

Не використовувати посуд з деформованим дном і дотримуватись оптимального співвідношення розмірів плитного посуду та конфорок.

Не рекомендується заповнювати парогенератор водою понад норму, оскільки тривалість закипання котлів збільшується.

Не використовувати технологічне устаткування для обігрівання приміщень.

Не допускаються до експлуатації шафи зі знятими подовими листами, кожухами.

КОНТРОЛЬНІ ЗАПИТАННЯ ДО РОЗДІЛУ 10

1. Які переваги та недоліки устаткування з електронагріванням?
2. Електричні нагрівальні апарати, їх призначення та розподіл на групи.
3. Які нагрівальні апарати набули найбільшого поширення на підприємствах громадського харчування?
4. Особливості оброблення продуктів інфрачервоними променями.
5. Особливості оброблення продуктів у полях надвисокої частоти.
6. Які теплові апарати належать до універсальних?
7. Будова секційно-модульної плити ПЕСМ-4ШБ.
8. Особливості будови плити електричної ПЕТ-0,51.
9. Плита сучасного виробництва «Традиція», її переваги.

10. Плита з конвекційною жаровою шафою ЕПК-48ЖШ-К-41.
11. Класифікація та призначення електричних печей і шаф.
12. Піч кондитерська з розстоювальною шафою ПКЕ-9.
13. Піч конвекційна «Мусон-турбо», особливості її будови.
14. Шафа електрична ЕШВ-2.
15. Особливості оброблення продуктів у пароконвекційних шафах.
16. Яку перевагу має пароконвекційна шафа «Zanussi»?
17. Чи може працювати від напруги 220В міні-пароконвектомат «Electrolux»?
18. Будова та принцип дії гриля електричного ГЕ-15.
19. Чи утворюється підсмажена шкірочка на поверхні продуктів під час оброблення в печах з надвисокочастотним нагріванням?
20. Чи можна використовувати металевий посуд для оброблення продуктів у мікрохвильових печах?
21. Будова та призначення харчоварильних котлів.
22. Яку роль виконує запобіжний клапан у харчоварильних котлах?
23. Переваги пристрою електричного ПЕВ-60 над котлами харчоварильними.
24. Особливості оброблення продуктів у автоклавах.
25. Приготування страв за допомогою насиченої пари. Пароварильні апарати.
26. Сковороди електричні з безпосереднім нагріванням.
17. Переваги сковорід електричних з непрямым нагріванням.
28. Обертова жаровня ЖОЕ-720, її будова, призначення, принцип дії.
29. Апарати для приготування виробів у фритюрі, позитивні якості «холодної зони».
30. Кавоварка періодичної дії КВК-4, принцип її дії.

Розділ 11. ДОПОМІЖНЕ ТЕПЛОВЕ УСТАТКУВАННЯ

11.1. Водонагрівники

Для технологічних і санітарно-технічних потреб на підприємствах громадського харчування використовують воду з різним ступенем нагрівання. Нагрівають воду та готують окріп у водонагрівниках і кип'ятильниках.

За принципом дії водонагрівники можна поділити на проточні та ємнісні. У проточних водонагрівниках вода безперервно протікає через апарат. Ємнісні водонагрівники подають гарячу воду до місць розбирання після закінчення терміну, необхідного для нагрівання води до заданої температури.

Водонагрівник електричний ВЕ-210. Нагріває за 1 год 210 л води з температурою 65—70 °С. Водонагрівник являє собою сталевий резервуар зі знімними кришками, закритий кожухом. Простір між резервуаром і кожухом заповнено теплоізоляційним матеріалом. Кришки щільно закривають резервуар за допомогою гумових прокладок, затиснутих болтами. На кришці резервуара змонтовано виводи ТЕНів, датчики температури та «сухого ходу», датчик термометра. На панелі всередині водонагрівника під кришкою розміщено магнітний пускач, реле, трансформатор, регулятор температури і змінний резистор, на чільній поверхні водонагрівника — термометр, сигнальна лампа блоку індикації, перемикач регулятора температури (рис. 11.1).

Принцип дії. Якщо ввімкнути живлення, на чільному боці водонагрівника загоряється сигнальна лампа. Після заповнення водонагрівника водою натискається перемикач (нижнє положення), вмикається нагрівання, спрацьовує реле, контакти реле через магнітний пускач вмикають у роботу три нагрівальні елементи. Контакт реле ввімкнено, конденсатор і сигнальна лампа працюватиме в мерехтливому режимі. Коли вода нагріється до установленної температури, реле знеструмується, магнітний пускач вимкнеться і нагрівання припиниться, сигнальна лампа буде горіти без мерехтіння.

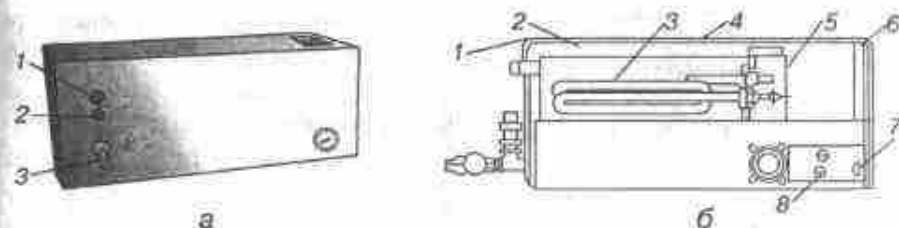


Рис. 11.1. Водонагрівник електричний ВЕ-210:

а — загальний вигляд; 1 — біла лампа, що сигналізує про подавання напруги на автоматичний пусковий пристрій; 2 — зелена лампа, що сигналізує про наявність напруги на ТЕНах; 3 — вимикач водонагрівника; *б* — схема: 1 — ліва кришка; 2 — сталевий резервуар; 3 — ТЕНи; 4 — теплоізоляція; 5 — панель; 6 — права кришка; 7 — перемикач регулятора температури; 8 — сигнальна лампа блоку індикації

Водонагрівник електричний ВЕ-1А. Він нагріває воду до 90—95 °С, якщо температура води у водопроводі не нижча як 7 °С. Водонагрівник являє собою циліндричний сталевий резервуар з герметично закритою кришкою. Всередині резервуара на кришці змонтовано ТЕНи. Резервуар установлено всередині запобіжного кожуха, виконаного із сталі, зовні покритої світлою емаллю. Між кожухом і резервуаром прокладено теплоізоляцію (мінеральна вата).

Для подавання води у водонагрівник із водопровідної мережі та розбирання гарячої води резервуар має два патрубки, один з яких розташований у верхній частині, інший — у нижній. На водонагрівнику укріплено шафу з пусковою апаратурою та приладами автоматики. Температура води автоматично регулюється термосигналізатором ТС-100 та магнітним пускачем. Датчик термосигналізатора змонтовано на кришці разом із виводами ТЕНів, а його чутливий патрон міститься у верхній частині водонагрівника.

Термосигналізатор має три стрілки: дві, що задають температуру, і одну, що вказує фактичну температуру. Стрілки, що задають температуру, встановлюють на мінімальну (жовта) та максимальну (червона) температуру води (рис. 11.2).

Запірну та регульовальну арматуру встановлено на трубопроводі холодної води. Водонагрівник має захист ТЕНів від «сухого ходу».

Принцип дії. Під час роботи апарата вода в резервуарі нагрівається та піднімається у верхню частину. Об'єм води

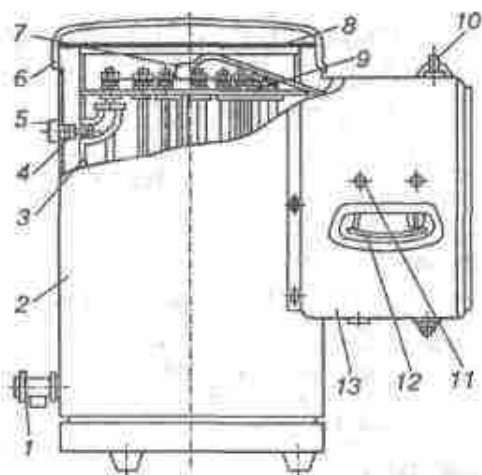


Рис. 11.2. Водонагрівник електричний НЕ-1А:

1 — патрубок для подавання води; 2 — кожух; 3 — водонагрівник; 4, 10 — датчик термосигналізатора; 5 — патрубок для відбирання гарячої води; 6 — знімна кришка; 7 — ТЕНи; 8 — теплоізоляція; 9 — кришка закріплення ТЕНів; 11 — сигнальна лампа; 12 — термосигналізатор; 13 — блок електроапаратури та автоматики

Правила експлуатації водонагрівників ВЕ-210, НЕ-1А. Перед початком роботи перевірити надійність заземлення та справність пускової апаратури. Потім відкрити водопровідний вентиль і перевірити заповнення водонагрівника водою. Для цього відкрити один із водорозбірних кранів, установлених на розвідній магістралі гарячої води, яка йде від водонагрівника. Упевнившись, що водонагрівник заповнений водою, закрити водорозбірний кран на розвідній магістралі та ввімкнути водонагрівник у роботу.

Водонагрівник «Ariston» (рис. 11.3). Водонагрівники цього типу випускаються місткістю 50, 80 і 100 л. Тривалість розігрівання води до температури 55 °С у водонагрівнику місткістю 50 л — 8 хв (потужність ТЕНів — 2,5 кВт).

Водонагрівник являє собою циліндричну посудину з кришкою, всередині якої розміщено ТЕНи. Для щільного притискання

збільшується, але тиск не підвищується, бо гарячий воді відкрито вихід через трубопровід. Коли температура води у верхній частині резервуара досягає верхнього заданого рівня, ТЕНи вимикаються, а подавання холодної води у водонагрівник припиняється. Під час розбирання гарячої води температура в резервуарі знижується і по досягненні нижнього заданого рівня ТЕНи вмикаються.

Водонагрівник НЕ-1Б. Конструкція цього водонагрівника аналогічна конструкції водонагрівника НЕ-1А, але він має меншу продуктивність (80 дм³/год), потужність (12 кВт — шість ТЕНів), розміри. Місткість резервуара — 25 дм³.

кришки передбачено прокладку. Водонагрівник вмикається та вимикається двополюсним перемикачем, який має термічні запобіжники. Запобіжники розривають електричний ланцюг з боку обох підведень до ТЕНів у разі перегрівання води. Для подальшого використання водонагрівника необхідно замінити запобіжники. Термостат відрегульовано заводом-виготівником на температуру 75 °С.

Для встановлення необхідної температури водонагрівник має термостат з ручкою «D». Зменшення температури досягається повертанням ручки за годинниковою стрілкою, а збільшення — проти неї. Водонагрівник має запобіжний клапан, призначений для зливання води з апарата. Його встановлюють на трубу для входу холодної води і розрахований він на тиск водопровідної води не більш як 8 бар.

Принцип дії. Під час вмикання водонагрівника загоряється контрольна лампочка і ТЕНи нагрівають воду до заданої температури.

Правила експлуатації. Водонагрівник прилаштовують на закріплені у стіну кронштейнах, які витримують масу, що перевищує трикратну масу водонагрівника з водою. Електропостачання підводиться безпосередньо за допомогою кабелю відповідного перерізу із заземленням.

Перед роботою оглянути апарат, переконавшись, що він не протікає. Потім заповнити водонагрівник водою, відкривши вентиль на водопроводі, і відкрити кран гарячої води для витіснення повітря. Вимикач повернути з положення «0» в положення «1».

Періодично, приблизно один раз на 2 роки, необхідно видаляти накип з нагрівального елемента (терміни залежать від жорсткості води). Накип можна видаляти кислотами або обережно зіскрібати, щоб не пошкодити захисну поверхню ТЕНів.

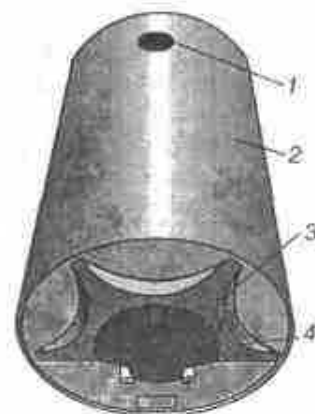


Рис. 11.3. Водонагрівник «Ariston»:

1 — термостат; 2 — корпус; 3 — кришка; 4 — блок нагрівників

Після закінчення роботи закрити вентиль на водопроводі, вимкнути нагрівник. Зовнішню поверхню водонагрівника протерти вологою тканиною.

ТЕХНІЧНІ ХАРАКТЕРИСТИКИ ВОДОНАГРІВНИКІВ

Показники	Одиниця виміру	Тип водонагрівника			
		HE-1A	HE-1B	BE-210	«Ariston»
Продуктивність	дм ³ /год	160	80	210	50
Місткість резервуара	дм ³	33	25	55	50
Температура нагрітої води	°C	90—95	90—95	65—70	55
Потужність	кВт	18	12		2,5

11.2. Кип'ятильники

За принципом дії кип'ятильники поділяють на апарати періодичної та безперервної дії. В кип'ятильниках періодичної дії приготування та розбір окропу здійснюється роздільно, а безперервної дії — одночасно. Принцип дії кип'ятильників однаковий.

Кип'ятильники бувають з електричним, газовим і паровим нагріванням. Найбільшого поширення набули кип'ятильники з електричним нагріванням.

Кип'ятильники КВЕ-25-МІ, КВЕ-50-МІ безперервної дії. Продуктивність кип'ятильників 25 і 50 л/год, а тривалість розігрівання води до температури кипіння не менш як 10 і 6 хв відповідно.

Кип'ятильник (рис. 11.4) складається з корпусу, всередині якого розташована кип'ятильна посудина, збірника окропу, стакана-відбивача, живильної коробки з поплавковим пристроєм і панелі датчика рівня, автоматичного пускового і сигнального пристроїв.

Корпус являє собою зварну посудину циліндричної форми. Зверху корпус закрито кришкою, до якої з внутрішнього боку прикріплено стакан-відбивач. У корпус вмонтовано кип'ятильну посудину меншого діаметра. Кип'ятильна посудина

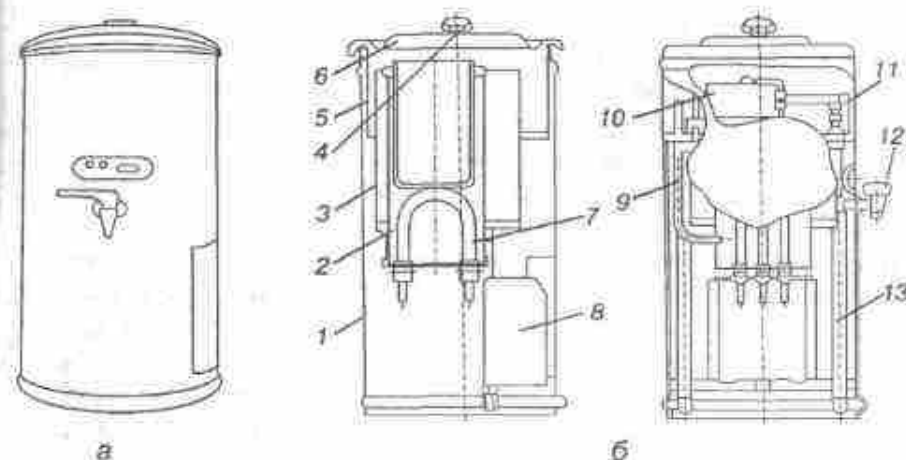


Рис. 11.4. Кип'ятильник КВЕ-25МІ (КВЕ-50МІ):

а — загальний вигляд; б — розріз: 1 — корпус; 2 — кип'ятильна посудина; 3 — збірник окропу; 4 — стакан-відбивач; 5 — живильна коробка; 6 — кришка; 7 — електронагрівник; 8 — пульт керування; 9 — живильна трубка; 10 — поплавець; 11 — клапан; 12 — кран; 13 — труба

має діафрагму та перекидну трубку, з'єднану зі збірником окропу. На дні кип'ятильної посудини встановлено три ТЕНи. Збірник окропу, розташований над кип'ятильною посудиною, має розбірний кран.

Металевий корпус і кип'ятильна посудина з'єднані теплоізоляційним повітряним прошарком. На корпусі встановлено панель, а всередині нього, під кип'ятильною посудиною, — автоматичний пусковий пристрій. У сигнальному пристрої, що складається із двох сигнальних ламп, біла лампа сигналізує про подавання напруги на автоматичний пусковий пристрій, зелена — про наявність напруги на ТЕНах.

Живильна коробка призначена для підтримання постійного рівня води в кип'ятильній посудині за допомогою поплавкового пристрою, який складається із поплавка з магнітом, важелів, клапана.

Для зливання води в каналізацію у разі переповнення живильної коробки передбачено верхню та нижню сигнальні трубки. Вода в живильну коробку з водопроводу надходить через трубу та клапан. Надходження води припиняється по досягненні рівня води на 59—74 мм над живильною трубкою, що

відповідає досягненню рівня води в кип'ятильній посудині нижче краю на 50—65 мм.

Живильна коробка і кип'ятильна посудина з'єднані між собою живильною трубою.

Кип'ятильник має захист від «сухого ходу» та автоматику, що запобігає переповненню збірника окропом. Автоматика має три електроди-датчики наявності води, які з'єднані з електричною схемою апарата. Один із електродів розміщено на дні бачка живлення, він вимикає ТЕНи у разі відсутності води у бачку живлення. Два інші електроди розміщені на різних рівнях у збірнику окропу. Коли верхній електрод зануриться у воду, ТЕНи вимкнутьися доти, доки не оголиться нижній електрод. Верхній електрод закрито пластмасовим ковпачком з отвором.

Принцип дії. У звімкненому в роботу кип'ятильнику ТЕНи нагрівають воду до кипіння. Кипляча вода викидається із кип'ятильної посудини в збірник окропу

по кільцевому каналу між стаканом-відбивачем і стінкою кип'ятильної посудини. Розбір окропу здійснюється через кран.

Кип'ятильник безперервної дії електричний КВЕ-100МН (рис. 11.5). Призначений для приготування окропу. Він працює в штучно регульованих кліматичних умовах (до 40 °С). Об'єм кип'ятильної посудини — 20 л, збірника окропу — 14 л, час розігрівання води до кипіння — не більше 12 хвилин. Продуктивність кип'ятильника за 1 год — 100 літрів.

Кип'ятильник має корпус, установлений на раму і закритий зовні облицюванням. Корпус складається з кип'ятильної посудини та збірника окропу, які закриваються кришкою. Кип'ятильна посудина та збірник окропу з'єднані з місткостями,

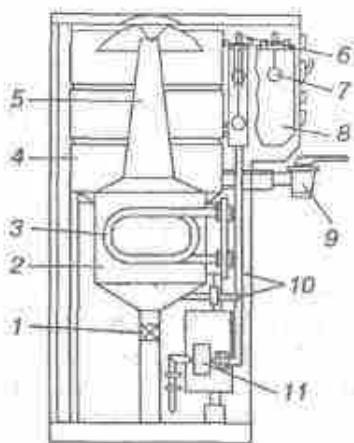


Рис. 11.5. Кип'ятильник КВЕ-100МН:

- 1 — кран; 2 — кип'ятильна посудина; 3 — ТЕНи; 4 — збірник окропу; 5 — переливна труба; 6 — ртутні перемикачі; 7 — шпалти; 8 — живильний бачок; 9 — розбірний кран; 10 — трубию; 11 — соленоїдний клапан

в яких по напрямних переміщується поплавок з магнітом. На напрямній у місткості кип'ятильної посудини встановлено обмежувач, до кришок місткостей прикріплено датчики рівня (геркони). Збірник окропу в нижній частині з'єднано з краном розбору окропу. Вода нагрівається блоком електричних нагрівників. До рами кріпиться панель з електроапаратурою, а у верхній її частині до облицювання — панель з клемною коробкою та панель з перемикачем і лампочками, які сигналізують про звімнений стан кип'ятильника та нагрівання, а також про наповнення збірника і «сухий хід» за вимкненої лампочки.

За звімкненого перемикача вода по трубопроводу через фільтр, соленоїдний клапан надходить у кип'ятильну посудину корпусу та місткості, при цьому поплавок піднімається, дія магнітного поля на нижній датчик рівня припиняється, замикається контакт нижнього датчика рівня і створюється ланцюг увімкнення нагрівників.

За відсутності води у збірнику окропу нижній датчик рівня замкнений, при цьому вмикаються нагрівники і вода нагрівається.

По досягненні заданого рівня (70 мм від верху переливної труби) магніт поплавка розімкне контакт верхнього датчика рівня, соленоїдний клапан припинить подавання води із водопроводу.

У процесі нагрівання води в кип'ятильній посудині утворюються бульбашки пари, які спрямовуються уверх і захоплюють за собою окріп, який через переливну трубу потрапляє в збірник окропу. При цьому рівень води в кип'ятильній посудині і місткості знижується, поплавок опускається та замикається контакт верхнього датчика рівня, включаючи в роботу соленоїдний клапан. У міру заповнення збірника окропу і місткості поплавок піднімається вгору, магніт поплавка розмикає контакти верхнього датчика рівня і подається сигнал на вимкнення нагрівників. Під час розбирання окропу рівень води знижується, поплавок опускається, магніт замикає верхній датчик рівня і вмикаються нагрівники. Для зливання води із фільтра та кип'ятильної посудини, а також для їх очищення передбачено пробку.

Правила експлуатації кип'ятильників. Кип'ятильники встановлюють на рівну міцну підставку. Труби кип'ятильника

з'єднуються з водопровідною мережею та каналізацією. Кип'ятильники під'єднуються до електромережі кабелем з мідними жилами перерізом не менш як 1,5 мм². Перед початком роботи перевірити надійність заземлення, справність пускової апаратури, наявність води у водопроводі.

Потім відкрити кран на водопроводі та заповнити кип'ятильник водою, після чого злити зі збірника окріп, що залишився, і перевірити з'єднання сигнальної труби з каналізацією.

У процесі роботи регулярно відбирати окріп, при цьому перші порції зливати, бо вони можуть бути некип'яченими. Якщо розбору окропу немає, то кип'ятильник потрібно вимкнути. Не слід допускати переповнення збірника окропу, оскільки надлишок гарячої води через сигнальну трубку буде надходити в каналізацію.

Стан захисту кип'ятильника від «сухого ходу», роботу поплавкового клапана, відповідність рівня води в перекидній трубці перевіряє відповідальна особа за експлуатацію кип'ятильників та іншого електроустаткування.

Якщо під час роботи кип'ятильника із сигнальної трубки витікає холодна вода, а із водорозбірного крана — тепла (замість окропу), значить, несправний поплавок пристрій.

Інтенсивне виділення пари свідчить про те, що рівень води в переливній трубці нижчий допустимого або припинилося подавання холодної води в живильну коробку.

Кожні 2—3 дні поверхню електродів необхідно очищувати від накипу м'якою фланелевою тканиною, один раз на 2—3 місяці виймати та очищувати ТЕНи.

Накип із кип'ятильного резервуара видаляти постукуванням об дно дерев'яним молоточком.

Після закінчення роботи закрити вентиль на водопроводі.

ТЕХНІЧНІ ХАРАКТЕРИСТИКИ КИП'ЯТИЛЬНИКІВ

Показники	Одиниця виміру	КВЕ-25М	КВЕ-50М	КВЕ-100МН
Продуктивність	л/год	25	50	100
Тривалість нагрівання	хв	10	6	12
Номінальна напруга	В	380/220	380/220	380/220
Потужність	кВт	3	6	12

11.3. Марміти для перших і других страв

До допоміжних теплових апаратів належить устаткування, яке призначене для виконання різних операцій, не пов'язаних безпосередньо з процесом теплового оброблення. Це апарати для підтримування їжі в гарячому стані та лінії обслуговування відвідувачів.

Апарати для підтримування страв у гарячому стані призначені для подавання перших, других страв, гарячих напоїв із заданою температурою. До них належать марміти, термостати, теплові шафи.

Лінії обслуговування відвідувачів являють собою комплект устаткування, складений з окремих прилавоків та встановлений у певній послідовності.

Лінії обслуговування призначені для підприємств громадського харчування з системою самообслуговування. До них належать лінії прилавоків самообслуговування та лінії роздавання їжі для швидкого обслуговування.

Марміти стаціонарні електричні МСЕ-84М, МСЕ-84М-01 (марміт стаціонарний електричний з робочим вмістом 84 дм³) (рис. 11.6 і 11.7). Марміти призначені для підтримування заданої температури гарячих перших, других страв, соусів, гарнірів, а також для їх роздавання.

Марміти сконструйовані відповідно до стандартів за модулем та функціональними місткостями. Апарати призначені для експлуатації в закритих приміщеннях з природною вентиляцією в районах з помірним кліматом.

Марміт МСЕ-84М ставиться на металоконструкцію технологічної лінії, а марміт МСЕ-84М-01 — на індивідуальну підставку. Тривалість розігрівання води в парогенераторі — не більш як 20 хвилин. Мармітниця нагрівається насиченою парою.

Марміт МСЕ-84М являє собою прямокутний короб, всередині якого встановлено па-



Рис. 11.6. Марміт стаціонарний електричний МСЕ-84М-01. Загальний вигляд

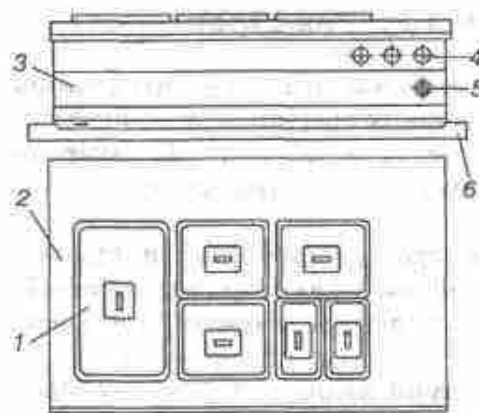


Рис. 11.7. Марміт MSE-84М:

1 — місткості; 2 — стіл; 3 — панель керування; 4 — лампа сигнальна; 5 — ручка датчика реле температури; 6 — ферма

ється при «сухому ході», третя сигналізує про готовність марміту до роботи.

Марміт МСЕСМ-3 (рис. 11.8). Це стаціонарний електричний секційно-модульний марміт з трьома конфорками. Призначений для зберігання температури готових перших страв. Зварна рама є основою марміту і встановлена на опорах, що регулюються по висоті. До рами кріпляться облицювання та каркас. До облицю-

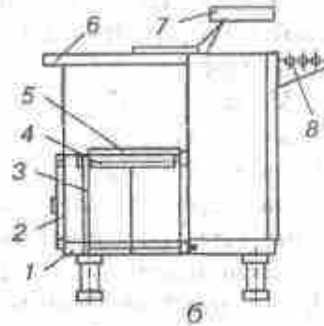
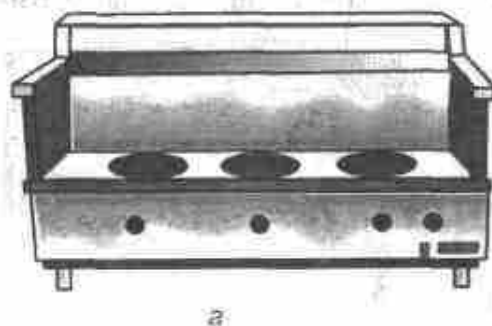


Рис. 11.8. Марміт стаціонарний для перших страв МСЕСМ-3:

а — загальний вигляд; б — розріз; 1 — рама; 2 — панель керування; 3 — каркас; 4 — стіл нижній; 5 — електрична конфорка; 6 — стіл верхній; 7 — полиця; 8 — полиця для переміщення підносів

рогенератор, що обігрівається електронагрівниками. У верхній частині короба розміщено шість гнізд прямокутної форми, куди вставляються місткості з кришками. Зовні марміт закрито облицюваннями. Задана температура в парогенераторі підтримується автоматично за допомогою датчика реле температури. Марміт має захист від «сухого ходу». На панелі керування розташовано три лампи: перша сигналізує про ввімкнення електронагрівника, друга загоряється при «сухому ході», третя сигналізує про готовність марміту до роботи.

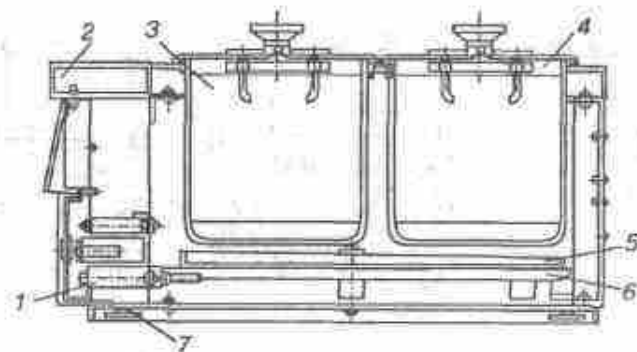


Рис. 11.9. Марміт електричний МНЕ-45:

1 — терморегулятор; 2 — стіл; 3 — мармітниця; 4 — кришка мармітниці; 5 — піддон; 6 — ТЕН; 7 — опора

вань кріпляться столи: верхній — з полицею для роздавання і нижній, на поверхні якого встановлено три електричні конфорки прямокутної форми. На панель керування виведено рукоятки перемикачів для ввімкнення конфорок та регулювання їхньої потужності, штепсельні рознімання для підключення візка з пристроєм для тарілок. З боку відвідувачів прикріплено полицю для переміщення підносів.

Марміти настільні МНЕ-22, МНЕ-45 (рис. 11.9). Призначені для зберігання в гарячому стані перших, других страв і встановлюються на підприємствах з барним (буфетним) способом обслуговування. Корпус марміту має стіл з прямокутними мармітницями, які нагріваються повітрям від ТЕНів. Заданий температурний режим підтримується датчиком реле температури. Різняться марміти місткістю мармітниць, потужністю, розмірами.

Марміт стаціонарний електричний секційний модульний МСЕСМ-50 (рис. 11.10). Призначений для зберігання та роздавання других страв і соусів. Його встановлюють у лініях видавання страв. Останні зберігаються в мармітницях, які рівномірно обігріваються насиченою паром по висоті. Мармітниця мають прямокутну форму.

Марміт має безкаркасну конструкцію. На зварній основі закріплено облицювальні панелі. Верхню частину марміту виконано у вигляді стола-піддона, в якому розміщено вставку з гніздами для мармітниць. Мармітниця обігріваються паром, яка виробляється в парогенераторі, розташованому у нижньо-

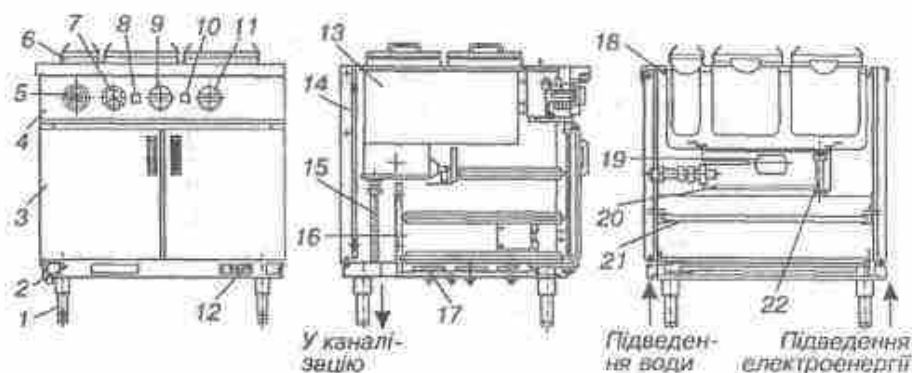


Рис. 11.10. Марміт стаціонарний електричний секційно-модульний МСЕСМ-50:

1 — опора; 2 — основа; 3 — дверцята; 4 — панель керування; 5 — вентиль підведення води; 6 — мармітниця; 7 — розетка; 8 — сигнальна лампа червона; 9 — вимикач пакетний; 10 — сигнальна лампа зелена; 11 — перемикач; 12 — болт заземлення; 13 — стіл-піддон; 14 — облицювання; 15 — труба зміни; 16 — шафа теплова; 17 — трубчастий нагрівник; 18 — істарка; 19 — пристрій поплавцевий; 20 — ТЕН парогенератора; 21 — полиця; 22 — труба-пробка.

му відсіку стола-піддона. В парогенераторі міститься поплавець, за допомогою якого підтримується постійний рівень води. Надлишок води виливається через переливну трубу в каналізацію. Вода в парогенераторі нагрівається ТЕНом. ТЕНи захищено від «сухого ходу» за допомогою реле тиску РД-4, яке спрацьовує у разі зниження тиску води в водопроводі до 49 кПа, вимикаючи ТЕН. Конденсат з парового піддона повертається в парогенератор.

У середній частині марміту розміщено теплову шафу з полицями для зберігання смажених виробів на деках. Шафа обігрівается ТЕНами, які закриваються двома стулчастими дверцятами із засувками. Теплова шафа та регулювання потужності вмикаються перемикачем, розміщеним на панелі керування. На панель керування винесено також розетки, сигнальні лампи «Немає води» і «Мережа», пакетний вимикач. Марміт встановлено на опори, що регулюються по висоті.

Марміт пересувний МП-28М (рис. 11.11). Використовується для короткочасного зберігання в гарячому стані, транспортування до лінії роздавання та безпосереднього роздавання перших, других страв, соусів і гарнірів. Марміт може використовуватись

у ліній роздавання або як самостійний апарат. Його місткість 28 дм³, тривалість розігрівання до температури від 20 до 80 °С становить 15 хвилин.

Марміт являє собою замкнутий об'єм, утворений облицюванням та коробом. Каркас, закритий облицюваннями, встановлено на чотирьох колесах. У верхній частині до облицювань прикріплено стіл, в якому є отвір для місткості з кришкою.

Марміт обігрівается електронагрівником, який закріплено під місткістю. Для запобігання потраплянню залишків їжі на нагрівник над останнім розміщено знімний піддон.

Термобалон датчика реле температури розміщено на передній стінці коробка, а сигнальна лампа — на панелі керування. Лампа сигналізує про ввімкнення нагрівника. Марміт під'єднується до електромережі живлення за допомогою штенсельної вилки з кабелем, закріпленими скобою. У марміті використовується датчик реле температури Т-32 М з межею регулювання 50...120 °С.

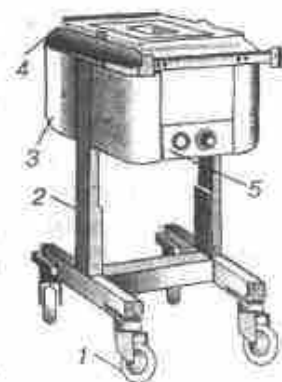


Рис. 11.11. Марміт пересувний МП-28М:

1 — колесо; 2 — каркас; 3 — облицювання; 4 — стіл; 5 — панель керування

11.4. Лінії роздавання страв

Залежно від типу підприємства, його розмірів, інтенсивності потоку відвідувачів, режиму роботи та інших факторів залежать наявність і розміри ліній роздавання обідів. Лінії роздавання збільшують пропускну здатність зали та зменшують загальну тривалість обслуговування.

Сучасні невеликі приватні підприємства не мають потреби в установленні великих ліній самообслуговування, тому вони використовують в основному марміти для других страв і прилавки для борошняних кондитерських виробів. Але більшість підприємств громадського харчування використовує лінії типу ЛС, ЛПС (лінії прилавків самообслуговування).

Російська компанія «Атеси» з 2000 р. постачає на ринок України лінії роздавання страв «Белла-Нева», «Балада», «Белла-Нота», «Аста».

Лінія самообслуговування ЛС (рис. 11.12). Це комплекс устаткування, розміщеного в певній послідовності. Лінії ЛС виконано в трьох варіантах: ЛС-А, ЛС-В, ЛС-І. Вони різняться кількістю устаткування у кожному варіанті.

На початку кожної лінії встановлено прилавок-вітрину ЛС-3 з охолодженням, у кінці — прилавок-касу. В лінії розміщено стаціонарні марміти для других страв, прилавки для гарячих напоїв, пересувні шафи. В лініях типу ЛС використовуються пересувні харчоварильні котли. Для подавання чистих наборів і посуду використовуються візки з вижимними пристроями.

Котли, марміти, теплові шафи і візки з чистими наборами встановлено у відсіках, утворених прилавками та вставками.

Шафа ШТПЕ-1 являє собою замкнутий об'єм, утворений облицюваннями, які кріпляться до каркаса, встановленого на чотирьох обертових колесах. Шафа має напярмні, по яких переміщуються висувні рамки з деками. В нижній частині шафи під знімним піддоном розміщений ТЕН з відбивачем. До електромережі шафа під'єднується штепсельною вилкою. Зверху шафа закривається кришкою. Шафа має болт заземлення. Датчик реле, встановлений на панелі, регулює температуру від 50 до 100 °С.

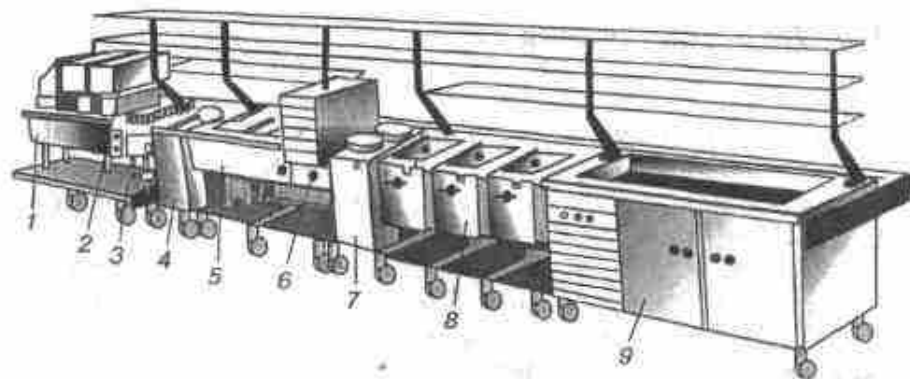


Рис. 11.12. Лінія самообслуговування ЛС:

1 — прилавок-каса; 2 — термостат; 3 — візок для склянок і чашок;
4, 7 — візки для тарілок; 5 — марміт для других страв МСЕ-84; 6 — шафа
теплова електрична ШТПЕ-1; 8 — марміт пересувний МП-28; 9 — холо-
дильний прилавок-вітрина

У комплект лінії ЛС-А входять прилавок-каса ЛС-2, прила-
вок-вітрина ЛС-3, прилавок-вітрина для гарячих напоїв ЛС-3,
марміт стаціонарний МСЕ-84, шафа пересувна ШТПЕ-1,
марміт пересувний МП-28, котел пересувний КЕ-60, візок для
столових наборів ВСП-900, візок ВСП-120 для підносів, візок
для тарілок ВСТ-120, візок для тарілок ВВТ-240, візок для
склянок ВВС-120, термостат ТЕ-25.

Лінія прилавків самообслуговування ЛПС (рис. 11.13). Це
комплект устаткування, який складається з окремих при-
лавків, встановлених у певній послідовності в лінію для розда-
вання готових страв. Лінії ЛПС випускаються таких типів:
ЛПС-А, ЛПС-АТ, ЛПС-Б, ЛПС-ВТ, ЛПС-В, ЛПС-ВТ, ЛПС-Г,
ЛПС-Д. Лінія ЛПС-А використовується в невеликих їдальнях,
ЛПС-В — у великих їдальнях, ЛПС-В — в кафе.

Лінії комплектуються такими прилавками: ЛПС-1 — для
розносів, ЛПС-2 — для холодних і солодких страв, ЛПС-3,
ЛПС-16, ЛПС-17 — для других страв, ЛПС-5 — для гарячих
напоїв, ЛПС-6 — для столових наборів. ЛПС-7, ЛПС-24 —
для каси, ЛПС-10, ЛПС-11 — для перших страв, ЛПС-12,
ЛПС-13, ЛПС-14 — вставки; ЛПС-20, ЛПС-21 — для тарілок,
ЛПС-22 — для склянок і чашок. ЛПС-23 — для підносів. Крім
того, в комплект лінії входить бар'єр ЛПС-8.

Конструкція прилавків безкаркасна. До зварної рами з опо-
рами, які регулюються по висоті, кріпляться сталеві облицю-

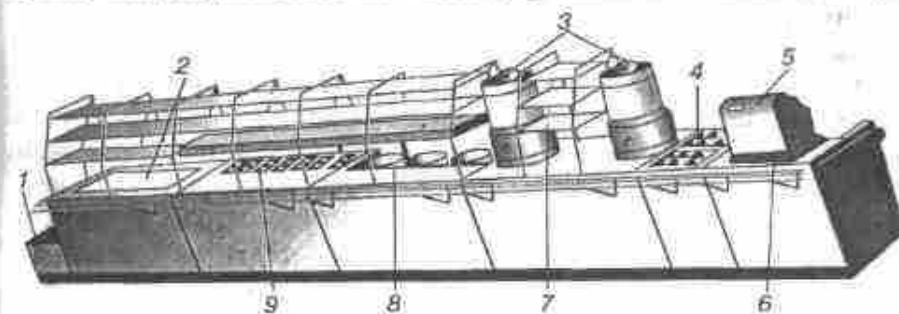


Рис. 11.13. Лінія самообслуговування ЛПС-А:

1 — ЛПС-1 — для підносів; 2 — ЛПС-2 — для холодних і солодких страв;
3 — ЛПС-5 — для гарячих напоїв; 4 — ЛПС-6 — для столових наборів;
5 — ЛПС-7 — для каси; 6 — ЛПС-8 — бар'єр; 7 — ЛПС-22 — для
склянок; 8 — ЛПС-10, ЛПС-11 — для перших страв; 9 — ЛПС-3, ЛПС-16,
ЛПС-17 — для других страв

вання, на яких зверху закріплюються столи з нержавіючої сталі. З боку зали прилавки облицьовані пластиком. Уздовж лінії прилавків з боку відвідувачів встановлено напрямні для переміщення підносів. Усі прилавки мають однакову ширину та висоту. Кожен прилавок-марміт має панель керування, розміщену з боку обслуговуючого персоналу. Всі прилавки, що під'єднуються до електромережі, мають пристрої для заземлення.

У комплект лінії ЛПС-А входять прилавки ЛПС-1, ЛПС-2, ЛПС-10, ЛПС-17, ЛПС-5, ЛПС-7, ЛПС-6, ЛПС-8Б.

Лінія ЛПС-Б складається з прилавків ЛПС-1, ЛПС-2, ЛПС-3, ЛПС-5, ЛПС-6, ЛПС-7, ЛПС-8Б, ЛПС-11.

Лінія ЛПС-В комплектується прилавками ЛПС-1, ЛПС-2, ЛПС-16, ЛПС-5, ЛПС-24, ЛПС-6.

Лінії ЛПС-АТ, ЛПС-БТ, ЛПС-ВТ відрізняються від ліній ЛПС-А, ЛПС-Б, ЛПС-В тим, що вони додатково мають візки з вижимними пристроями для тарілок, склянок і підносів.

Лінії роздавання страв «Белла-Нева», «Белла-Нота» розроблено з урахуванням найновіших технологій для швидкого та зручного обслуговування відвідувачів. Елементи ліній можуть використовуватись як в лінії, так і окремо. Лінії роздавання можна встановлювати як у прямолінійному варіанті, так і в кутових комбінаціях із зовнішнім і внутрішнім поворотом лінії (з використанням обертових модулів). Усі елементи ліній виготовляються з харчової нержавіючої сталі.

Конструкція ліній дає можливість легко здійснювати санітарне оброблення всіх поверхонь і вузлів, які контактують з харчовими продуктами в процесі експлуатації. Всі елементи ліній встановлені на опори, що регулюються по висоті та мають шарнірну конструкцію, яка компенсує нерівності. Напрямні для підносів мають регулювання як по висоті, так і по куту нахилу, завдяки чому модулі ідеально стикуються.

Лінія роздавання страв «Белла-Нева» (рис. 11.14). Складається із таких модулів: мармітів для перших та других страв, теплового та холодильного прилавків, холодильної вітрини, прилавка для підносів, хліба, столових наборів, касового (лівого, правого) та нейтрального прилавків, обертових модулів 90° (зовнішнього, внутрішнього).

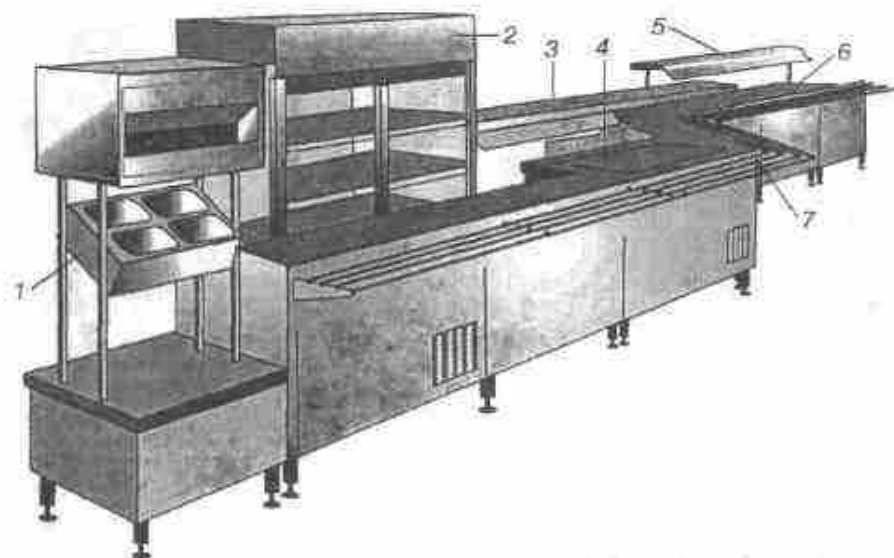


Рис. 11.14. Лінія роздавання страв «Белла-Нева»:

1 — прилавок для столових наборів; 2 — холодильна вітрина; 3 — марміт для перших страв; 4 — марміт для других страв; 5 — нейтральний прилавок; 6 — касовий прилавок; 7 — обертовий модуль

Марміт для перших страв (рис. 11.15). Призначений для підтримання в гарячому стані перших страв у місткостях (котлах). Марміт має дві круглі конфорки. За допомогою пакетного перемикача, який має шість рівнів регулювання температури, можна встановлювати температуру від 20 до 100 °С. Кожна конфорка має світлову індикацію. Для підігрівання тарілок на марміті передбачено полицю.



Рис. 11.15. Марміт для перших страв:

1 — стіл; 2 — полиця; 3 — бар'єр; 4 — конфорка; 5 — регульовані опори; 6 — пакетний перемикач; 7 — світлова індикація конфорки

Марміт для других страв «сухого» типу (рис. 11.16). Призначений для підтриму-

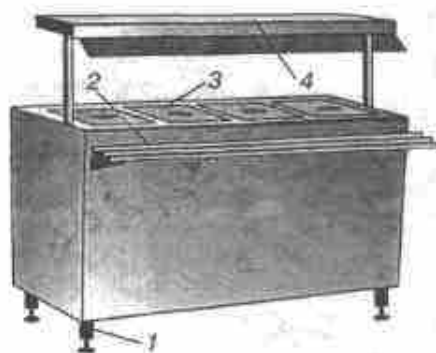


Рис. 11.16. Марміт для других страв:

1 — регульована опора; 2 — бар'єр; 3 — мармітниця; 4 — полиця

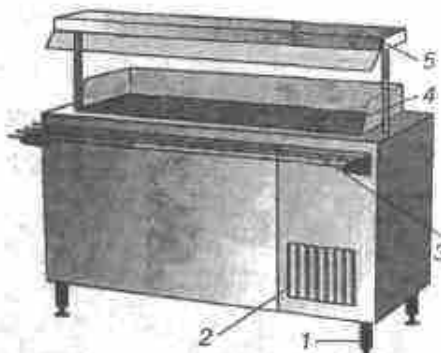


Рис. 11.17. Холодильний прилавок:

1 — опора; 2 — малозі холодильного агрегату; 3 — бар'єр; 4 — поверхня для зберігання страв; 5 — полиця

вання в гарячому стані гастрономічних місткостей з другими стравами, гарнірами, соусами.

Марміт комплектується шістьма стандартними гастрономічними місткостями. Під кожною місткістю розташовано електронагрівник, який забезпечує температуру продукту в межах 70 °С. Кожен електронагрівник має свій пакетний перемикач.

Холодильний прилавок (рис. 11.17). Призначений для зберігання та дотримувати температури роздавання холодних напоїв, кисломолочних продуктів, салатів. Робоча температура холодильного прилавка становить +1 °С. Температура встановлюється за допомогою ручки регулятора температури. Екрани з полістиролу захищають харчові продукти від потрапляння пилу.

Холодильна вітрина (рис. 11.18). Призначена для демонстрування та роздавання холодних страв і закусок, напоїв і має об'єм 340 л. Вітрина оснащена датчиком, установленим на передній панелі, за допомогою якого можна здійснювати візуальний контроль за температурою в ній. Вітрина має 12 дверцят, які піднімаються для виймання страв без втрат холоду. Для здійснення нормальної циркуляції охолодженого повітря по всій вітрині полиці для встановлення страв виконано у вигляді решіток. Робоча температура у вітрині становить +4...+8 °С. Агрегат холодильного прилавка та вітрини фірми «Asrega» працює на фреоні-22.



Рис. 11.18. Холодильна вітрина:

1 — опора; 2 — бар'єр; 3 — дверцят; 4 — полиця

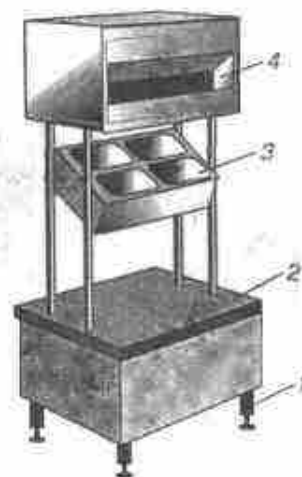


Рис. 11.19. Прилавок для наборів:

1 — опора; 2 — стіл для підносів; 3 — блок для столових наборів; 4 — блок для хліба

Прилавок для наборів (рис. 11.19). Призначений для зберігання та роздавання хлібобулочних виробів, столових наборів, підносів, серветок. Він складається із трьох блоків: для хліба та булочок, для столових наборів, для підносів.

Касовий прилавок (рис. 11.20). Призначений для розміщення на ньому касового апарата, а також для розрахунків із споживачами. Для під'єднання до електромережі прилавок має євророзетку (220 В). Для зберігання грошових купюр касовий прилавок оснащено металевим ящиком із замком.

Розміри робочої поверхні касового прилавка передбачають використання касових апаратів різних модифікацій. Прилавок випускається у правому або лівому виконанні.

Нейтральний прилавок (рис. 11.21). Призначений для роздавання різних страв і напоїв, а також для встановлення додаткового устаткування або пристроїв.

Обертіві модулі БТ-90 і СТ-90. Перший модуль (рис. 11.22, а) призначений для зовнішнього вигину лінії роздавання під кутом 90°. Робочий бік модуля має нішу для зберігання інвентарю та сухих видів продуктів. Другий модуль (рис. 11.22, б)

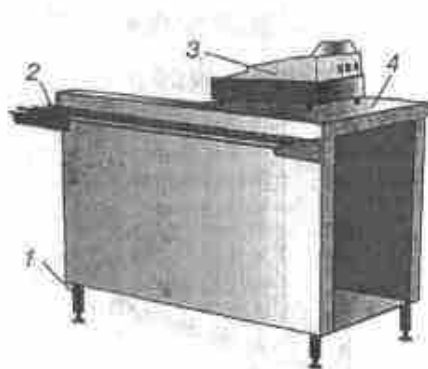


Рис. 11.20. Касовий прилавок:
1 — опора; 2 — бар'єр; 3 — каса;
4 — отвір для каси



Рис. 11.21. Нейтральний прилавок:
1 — опора; 2 — бар'єр; 3 — полиця;
4 — отвір

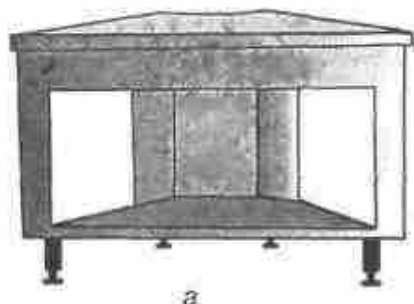


Рис. 11.22. Обертові модулі БТ-90 (а) і СТ-90 (б)

призначений для внутрішнього вигину лінії роздавання під кутом 90°. Зовнішній бік модуля має глуху стінку.

Лінія роздавання страв «Белла-Нота» (рис. 11.23). Складається із охолоджувального прилавка-вітрини, мармітів для перших та других страв, стола-приставки з ящиками-касетами для столових наборів. З боку відвідувачів встановлено напрямні для пересування підносів зі стравами. Всі прилавки та марміти виконано із нержавіючої сталі, вони мають опори, що регулюються по висоті.

Лінія роздавання страв «Аста» (рис. 11.24). Лінія складається з прилавка для підносів та касет для столових наборів, прилавків-вітрин для холодних і для перших та других страв, холодильної вітрини, стола-вставки для встановлення каси.

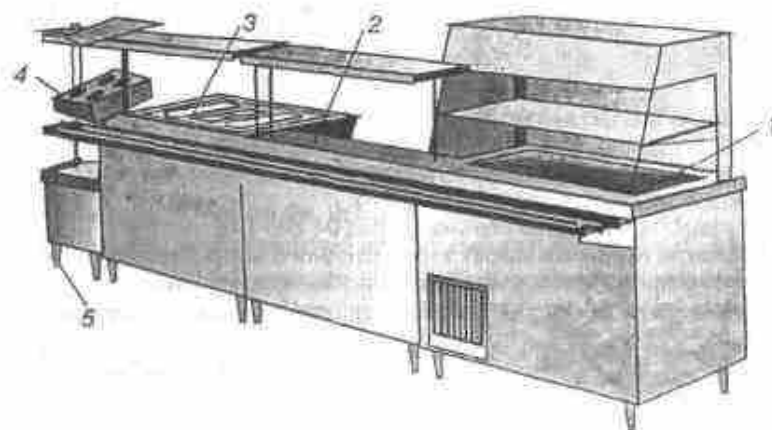


Рис. 11.23. Лінія роздавання страв «Белла-Нота»:

1 — охолоджувальний прилавок-вітрина; 2 — марміт для перших страв;
3 — марміт для других страв; 4 — прилавок для підносів та столових наборів; 5 — опора

Всі прилавки мають опори, що регулюються по висоті. З боку зали встановлено напрямні для пересування підносів. Лінію

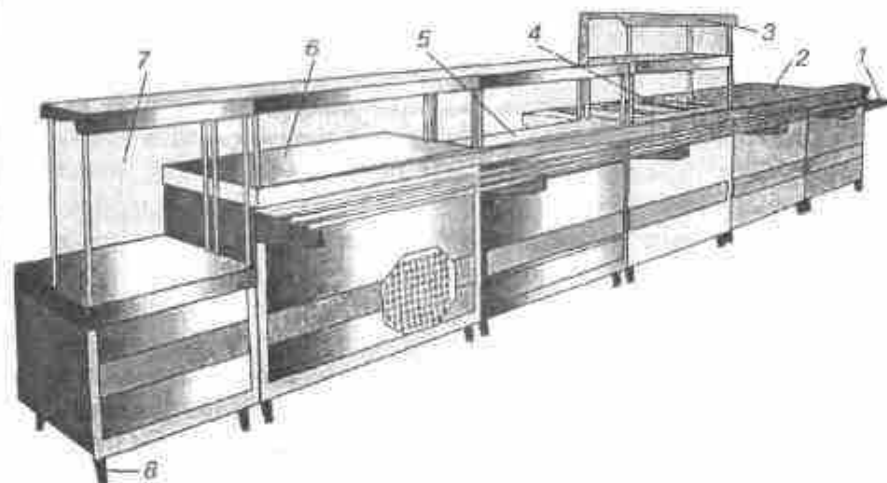


Рис. 11.24. Лінія роздавання страв «Аста»:

1 — бар'єр; 2 — стіл-вставка для каси; 3 — холодильна вітрина; 4 — марміт для других страв; 5 — марміт для перших страв; 6 — прилавок для холодних страв; 7 — прилавок для підносів і столових наборів; 8 — опора

повністю виконано із нержавіючої сталі, і вона має сучасний дизайн.

КОНТРОЛЬНІ ЗАПИТАННЯ ДО РОЗДІЛУ 11

1. Для чого призначені водонагрівники та кип'ятильники?
2. Принцип дії водонагрівника BE-210.
3. Чим різняться водонагрівники BE-210 і HE-1A?
4. Чим можна видалити накип з електричного водонагрівника «Ariston»?
5. Для чого призначена живильна коробка кип'ятильника?
6. Чи має захист від «сухого ходу» кип'ятильник безперервної дії КБЕ-25МІ?
7. Про що свідчить інтенсивне виділення пари під час роботи кип'ятильника?
8. Яке устаткування належить до допоміжного?
9. Призначення мармітів електричних МСЕ-84М, МСЕ-84М-01.
10. Призначення марміту електричного МСЕСМ-50.
11. Чи є захист від «сухого ходу» у марміту МСЕСМ-50 для других страв?
12. Переваги мармітів пересувних.
13. Призначення ліній самообслуговування.
14. Комплектність ліній самообслуговування ЛПС.
15. Переваги прямолінійних і куткових ліній роздавання обідів «Белла-Нева».
16. Чим відрізняється лінія роздавання обідів «Белла-Нева» від лінії «Белла-Нота»?
17. Комплектність ліній роздавання обідів «Аста».

Розділ 12. ХОЛОДИЛЬНЕ УСТАТКУВАННЯ

12.1. Загальні відомості про охолодження харчових продуктів

Розвиток підприємств громадського харчування різних форм власності, розширення асортименту продукції, яку вони виготовляють, виробництво харчових продуктів та напівфабрикатів високого ступеня готовності потребує поліпшення температурних умов під час їх виробництва, транспортування та зберігання. Дотримання температурних умов можливе з використанням холоду.

Головною умовою високої рентабельності підприємств громадського харчування є правильна організація зберігання харчових продуктів. При цьому особливу увагу необхідно приділяти продуктам, які швидко псуються (м'ясо, молоко, масло, вироби з них тощо). У звичайних умовах вони швидко псуються і стають непридатними для приготування страв. Псування спричиняється головним чином життєдіяльністю мікроорганізмів і ферментативними процесами, які проходять у продуктах. Під впливом мікроорганізмів і ферментів відбувається розщеплення білків з утворенням токсичних сполук, проходить гідроліз жирів та інші зміни, які спричиняють псування продуктів.

Холод є прекрасним консервантом, оскільки він уповільнює розвиток мікроорганізмів. На підприємствах громадського харчування холод використовують під час транспортування продуктів, для оброблення деяких видів продуктів та для зберігання продуктів при різних температурах у камерах, прилавках, вітринах, шафах.

Зберігання продуктів при низьких температурах дає можливість найповніше зберегти їх первинні властивості: колір, запах, смак, консистенцію та харчову якість. У цьому головна перевага низьких температур перед іншими способами консервації.

Тривалість зберігання продуктів залежить від ступеня зниження їх температури та середовища, в якому вони зберігаються.

Температуру можна знижувати до криоскопічної точки, тобто до початку замерзання клітинних соків, і нижче крио-

скопичної точки, коли основна маса води в клітковому соку перетворюється на лід.

Зниження температури продукту до початку замерзання клітинного соку називається *охолодженням*. У процесі охолодження повністю зберігаються властивості та якість свіжого продукту. Проте мікробіологічні та ферментативні процеси в ньому не припиняються повністю, а тільки уповільнюються, причому настільки, що протягом декількох днів помітних змін у продукті не відбувається. Охолоджені продукти зберігають при температурі $-1... +1$ °C протягом 3—10 днів (залежно від виду продукту).

Процес зниження температури в продукті нижче криоскопічної точки, тобто коли маса води в клітковому соку перетворюється на лід, називають *заморожуванням*. У заморожених продуктах повністю припиняються мікробіологічні процеси і значною мірою ферментативні. В такому стані продукти можуть зберігатись тривалий час. У холодильниках з температурою -18 °C термін зберігання продуктів може досягати 18 місяців.

Охолодження — це відведення тепла від харчових продуктів, яке супроводжується зниженням їх температури. Розрізняють штучне та природне охолодження. У разі природного охолодження температура продуктів може бути знижена до температури навколишнього середовища, а за штучного — одержують більш низькі температури.

На підприємствах громадського харчування використовують декілька способів штучного холоду, в основі яких лежать процеси зміни агрегатного стану речовини — плавлення, сублімації, кипіння. Всі ці процеси проходять із поглинанням тепла з навколишнього середовища.

Плавлення — це процес переходу речовини із твердого стану в рідкий з поглинанням теплоти в процесі плавлення (водяний лід, льодосоляні суміші).

Сублімація — це процес переходу речовини із твердого стану в газоподібний, минаючи рідкий стан, з поглинанням тепла (сухий лід).

Охолодження за допомогою льоду, льодосоляної суміші або сухого льоду здійснюється без допомоги машини.

Кипіння — це перехід речовини із рідкого стану в газоподібний. Найбільшого поширення набув процес використання

схованої теплоти пароутворення рідин, які киплять при низьких температурах. Рідини, що киплять при низьких температурах, називаються *холодильними агентами (хладонами)*. Перенесення теплоти здійснюється в спеціальному пристрої, який називається *холодильною машиною*.

Холодильні агенти являють собою хлоровмісні вуглеці, що руйнують озоновий шар. Міжнародна Віденська конференція з охорони озонового шару (1985 р.) розробила графік скорочення виробництва і використання озонобезпечних з'єднань. Тому в наш час використовують галогеновуглеці, які інертні до озону або мають незначну озоноруйнівну силу, бо не містять азоту й водню, і тому руйнуються в нижчих шарах атмосфери. До них належать хладони 22, 134, 502, 125.

12.2. Способи охолодження

Льодове охолодження. Це найпростіший спосіб охолодження продуктів до температури не нижче 0 градусів. Залежно від способів одержання лід буває природним чи штучним. Природний лід одержують, використовуючи природний холод, а штучний — машинний. Натуральний лід одержують шаровим намерзанням води в зимовий період на спеціально підготовлених горизонтальних майданчиках, виколуванням або випилюванням із водойм, штучний — на льодозаводах за допомогою холодильних машин. Льодове охолодження є найбільш доступним, простим, екологічно нешкідливим, відносно дешевим. Недоліками льодового охолодження є недостатньо низька температура, великі витрати праці під час заготівлі, транспортування та використання льоду, необхідність систематичного поповнення охолоджуваного об'єкта льодом та усунення талої води, а також підвищена корозія металевих частин обладнання. У сучасних умовах льодове охолодження використовують у процесі реалізації продуктів, що швидко псуються (наприклад, пересинають свіжу рибу шматочками льоду) і немає можливостей або недоцільно використовувати машинне охолодження.

Льодове охолодження здійснюють у спорудах, які називаються *льодовнями*. Льодовні можуть мати нижнє, бічне або верхнє розміщення льоду по відношенню до камер, в яких охолоджують продукти. Лід укладають у такій кількості, щоб його виста-

чило на певний період. Для цього об'єм, який займає лід, повинен бути в 4—5 раз більший за об'єм камери. В перегородці між камерою і відділенням із льодом зроблено створи для циркуляції повітря. Для відведення води в підлозі є стік. Температура повітря в камері від 5 до 6 °С, вологість — 90...95 %.

Льодосоляне охолодження. Це охолодження з використанням подрібненого водяного льоду і солі (кухонної або кальцієвої). За цього способу охолодження до теплоти, яка поглинається льодом, додається теплота, що поглинається сіллю під час її розчинення у воді. Температура плавлення льодосоляної суміші залежить від хімічного складу та кількості солі (чим більше солі, тим нижча температура суміші). Температура знижується до певної межі: за 33-відсоткової кількості солі за масою в суміші температура замерзання та плавлення останньої становитиме $-21,2$ °С, теплота плавлення — 236 кДж/кг. Така суміш називається *ектевтичним льодом*. Якщо в суміші продовжувати добавляти сіль, то температура суміші почне підніматись. За допомогою льодосоляних сумішей в охолоджуваних приміщеннях одержують температуру нижче $+4$ °С. Льодосоляні суміші застосовують в основному для охолодження вагонів-льодовень.

Залежно від способу льодосоляного охолодження розрізняють холодильні камери трьох видів охолодження: безпосереднього, фрігаторного, повітряного. В камерах безпосереднього охолодження льодосоляна суміш закладається між двома решітчастими перегородками (кицнями). Для фрігаторного охолодження в камерах установлюють батареї, якими протікає розсіл, охолоджений льодосоляною сумішшю. В камерах з повітряним охолодженням повітря проходить через льодосоляну суміш, охолоджується і за допомогою вентилятора подається в камеру.

Охолодження сухим льодом. Сухий лід — це діоксид вуглецю CO_2 у твердому стані. Твердий діоксид вуглецю за атмосферного тиску перетворюється на вуглекислий газ, минаючи рідкий стан. При цьому температура знижується до $-78,9$ °С. Джерелом одержання вуглекислого газу, з якого виробляють рідку вуглекислоту та сухий лід, є природні гази, відходи одержання спирту, аміаку, гази, що утворюються під час спалювання палива. У процесі сублимації сухого льоду кожен

кілограм його поглинає в 1,7 раза більше тепла (574 кДж/кг), ніж водяний лід.

Сухий лід — це тверде кристалічне тіло білого кольору. В газоподібному стані він безколірний, без смаку і запаху. Тривале вдихання повітря з вмістом вуглекислого газу (1,5—3 %) викликає головний біль, запаморочення, нудоту. За концентрації вище 9 % людина швидко втрачає свідомість.

Сухий лід використовують для охолодження морозива під час його транспортування, зберігання та продажу у кіосках і на вулицях.

Позитивними якостями сухого льоду є низька температура сублимації за атмосферного тиску, велика холодопродуктивність, відсутність рідкої фази.

Обмежене застосування сухого льоду пояснюється його високою собівартістю, трудностю регулювання температури, шкідливим впливом на персонал.

12.3. Холодильне устаткування з машинним способом охолодження

Із усіх способів охолодження найбільш поширене охолодження за допомогою машини. Машинне охолодження ґрунтується на властивостях спеціальних речовин (холодильних агентів) кипіти при низьких температурах з поглинанням тепла з охолоджуваного середовища. При цьому температура в середовищі знижується. Холодильна машина дає можливість безперервно відбирати тепло в охолоджуваного середовища, знижувати температуру в цьому середовищі та підтримувати її впродовж визначеного проміжку часу за допомогою комплексу пристроїв. Холодильні машини поділяються на дві групи: *компресійні*, що працюють із затратами механічної енергії, та *адсорбційні*, що працюють із затратами теплової енергії.

Найбільшого поширення в усіх галузях народного господарства набули компресійні холодильні машини. Основою роботи компресійної холодильної машини є круговий процес кипіння холодильного агента — перехід із одного агрегатного стану в інший з метою одержання низької температури. Здійснюючи круговий процес, холодильний агент виконує роль переносника тепла, при цьому його кількість у системі не

змінюється. Холодильний агент сприймає тепло, яке відбирається від охолоджуваного середовища, і передає його для подальшого перетворення (конденсації) за рахунок зовнішнього повітря або водопровідної води.

КОМПРЕСІЙНІ ХОЛОДИЛЬНІ МАШИНИ

Компресійна холодильна машина складається із таких основних частин: випарника, компресора, двигуна, ресивера, конденсатора, регулювального вентиля (рис. 12.1).

Випарник — це апарат, у якому проходить кипіння холодильного агента в умовах низької температури за рахунок тепла, яке поглинається із навколишнього середовища. Випарники для охолодження повітря можуть мати природну і примусову циркуляцію. До випарників з природною циркуляцією належать батареї безпосереднього випарювання — пристінні або які безпосередньо встановлюються на стелі, з примусовою циркуляцією — повітроохолоджувачі.

За конструкцією випарники бувають кожухотрубні, листотрубні, трубчасто-змійовикові, за характером заповнення рідким холодильним агентом розрізняють випарники зануреного та незаануреного типів.

Компресор — апарат, який відбирає пари холодильного агента з випарника. В компресорі пароподібний холодильний агент стискається і подається в конденсатор. За конструктивними особливостями компресори бувають поршневі, ротаційні, відцентрові, за кількістю циліндрів — одно- та багатоциліндрові, за розміщенням циліндрів — U-подібні, горизонтальні, вертикальні, за рухом холодильного агента в циліндрі — пряموструминний та непрямоструминний, за ступенем герметизації — сальникові (компресор з двигуном з'єднані пасовою

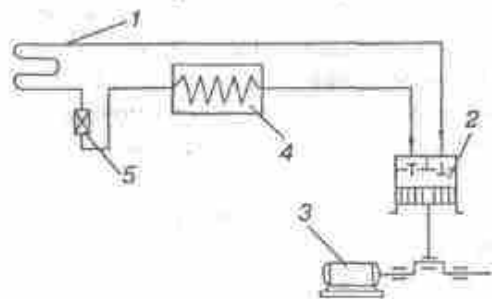


Рис. 12.1 Схема компресійної холодильної машини:

1 — випарник; 2 — компресор;
3 — електродвигун; 4 — конденсатор;
5 — терморегулювальний вентиль

та багатоподібними особливостями компресори бувають поршневі, ротаційні, відцентрові, за кількістю циліндрів — одно- та багатоциліндрові, за розміщенням циліндрів — U-подібні, горизонтальні, вертикальні, за рухом холодильного агента в циліндрі — прямоструминний та непрямоструминний, за ступенем герметизації — сальникові (компресор з двигуном з'єднані пасовою

передачею), безсальникові (двигун надіто на вал компресора), герметичні (компресор і двигун поміщені в один нерознімний кожух).

Конденсатор — пристрій, у якому перегрітий холодильний агент охолоджується повітрям або водою і конденсується, тобто переходить із газоподібного в рідкий стан. Цей перехід можливий тільки за високого тиску. В холодильних машинах торгового устаткування використовуються в основному конденсатори з повітряним охолодженням. Вони виготовляються у вигляді 3—5-рядних плоских змійовиків, з'єднаних послідовно «калачами» або паралельними колекторами. Змійовики виконуються із оребрених безшовних труб. Оребрення використовується для збільшення поверхні охолодження. Конденсатори бувають листотрубними, дрото-трубними та кожухозмійовиковими.

Регулювальний вентиль — пристрій, що регулює кількість скрапленого холодильного агента, який подається у випарник. Крім того, регулювальний вентиль знижує тиск холодильного агента від тиску конденсації до тиску кипіння.

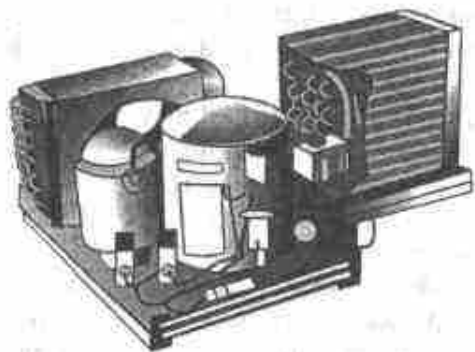
Ресивер — це сталева циліндрична місткість, призначена для збирання рідкого холодильного агента. Ресивери встановлюють з боку високого тиску машини, безпосередньо за конденсатором.

Принцип дії. У випарнику холодильний агент за рахунок тепла, яке відбирає від продуктів, кипить, перетворюючись на пару. Із випарника пари холодильного агента відсмоктуються компресором і подаються в конденсатор, у конденсаторі пари холодильного агента знову перетворюються на рідину. Таким чином, у замкнутій герметичній системі відбувається циркуляція холодильного агента, причому кількість його не змінюється, а змінюється тільки його агрегатний стан.

Для поліпшення режиму роботи в схему холодильної машини включають ряд додаткових апаратів: пароохолодник, масловіддільник, фільтр, прилади автоматики тощо.

МОНОБЛОЧНІ ХОЛОДИЛЬНІ МАШИНИ ТА СПЛІТ-СИСТЕМИ

Моноблок являє собою готовий до експлуатації холодильний агрегат, який встановлюється безпосередньо на камері чи шафі.



Моноблок — це холодильна установка, виконана у вигляді єдиного блоку. Вона складається із компресора, конденсатора, випарника та системи регулювання і керування. Під час монтажу частину випарника розташовують всередині камери, а іншу частину випарника та вищезазначені елементи — ззовні камери.

З 2000 р. підприємства

Рис. 12.2. Машина холодильна моноблокова МХК-1000

Росії випускають моноблоки марки ММ — середньотемпературні і марки МВ — низькотемпературні.

Моноблоки МХНК-1250Б, МХК-1000, МХК-400, МХШ-400 мають герметичний безсаліниковий компресор і служать для створення середньо- та низькотемпературного режимів у холодильних розбірних камерах і шафах. Вони складаються з компресорно-конденсаторного агрегату типу ВС, ВН, ВНБ, повітроохолодника теплообмінника, фільтра-осушувача, приладів автоматики, змонтованих на загальній рамі (рис. 12.2). Моноблоки вмонтовуються на бічній панелі або кріпляться на стелі холодильного устаткування.

Спліт-система складається із двох окремих блоків: компресорно-конденсаторного та повітроохолодного (рис. 12.3).



Рис. 12.3. Моноблок (а) та спліт-система (б) фірми «Formtrade». Загальний вигляд

Повітроохолодник монтується всередині камери, а компресорно-конденсаторний блок — за її межами. Компресорно-конденсаторний блок може бути герметичним або напівгерметичним. Між собою блоки з'єднуються трубопроводами та електричними кабелями.

Переваги спліт-систем: гнучкість при вибранні місця установки; можливість вирішення проблем, пов'язаних із надлишком тепла та шуму, шляхом розміщення компресорно-конденсаторної частини в спеціально відведеному приміщенні; більш широка зона використання.

ФРЕОНОВІ ХОЛОДИЛЬНІ КОМПРЕСІЙНІ МАШИНИ

Ці машини використовують для охолодження вітрин, камер, прилавків, шаф. Випарник у них установлюють всередині охолоджуваного об'єкта. Для зручності під час експлуатації та ремонту деякі пристрої з'єднують в один вузол, який називається агрегатом.

В агрегаті типу ФАК-0,7Е (рис. 12.4) відкритого типу випарник і регулювальний вентиль установлено в камері охолодження, а інші деталі машини вмонтовано на штампованій плиті, які утворюють агрегат. Агрегат установлено поруч з камерою охолодження і з'єднано з випарником трубками, по яких циркулює холодильний агент.

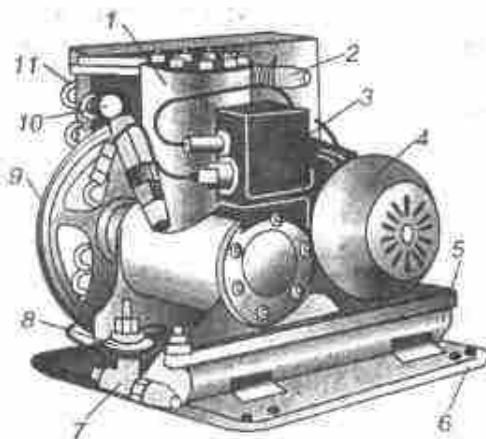


Рис. 12.4. Фреоновий холодильний агрегат ФАК-0,7Е:

1 — компресор; 2 — нагнітальний вентиль; 3 — реле тиску; 4 — електромагніт; 5 — ресивер; 6 — плита з листової сталі; 7 — рідинний вентиль; 8 — фільтр; 9 — шків; 10 — вемоктувальний вентиль; 11 — конденсатор

Принцип роботи машини ґрунтується на тому, що холодильний агент, який потрапляє у випарник, перетворюється із рідкого стану в пароподібний, при цьому активно поглинає тепло від трубок і ребер ви-

парника. Пароподібний холодильний агент у скрапленому стані (0,8—1,06 МПа) за допомогою компресора подається в конденсатор, у якому з великим тиском перетворюється із пароподібного стану в рідкий за рахунок навколишнього повітря. Рідкий холодильний агент збирається в ресивері і через регульовальний вентиль, який знижує тиск і регулює його кількість, знову потрапляє у випарник. Процес повторюється.

Фреонові герметичні компресійні машини (ФГК) (рис. 12.5). У машинах з компресорами відкритого типу часто виникають несправності, які пов'язані з витіканням фреону через рознімні з'єднання в сальнику компресора, а також ушкодження сальфонів реле тиску. Цих недоліків не мають герметичні компресори. В герметичному сталевому штампованому кожусі, який складається із двох половин, на одному валі розміщені компресор та електродвигун.

Машини з герметичним компресором майже безшумні в роботі, компактні і характеризуються високою надійністю, мають меншу масу, під час експлуатації витрачають менше електроенергії, можуть працювати необмежений термін, тому що відсутність сальників майже виключає витікання фреону. в той час, як агрегати типу ФАК за правильної експлуатації потребують перезарядження кожні 2—2,5 року.

Конденсатор машини має повітряне охолодження. Як фільтр використовують спеціальний патрон з силікагелем (рідиною, що добре поглинає вологу). Головний недолік цих машин — небез-

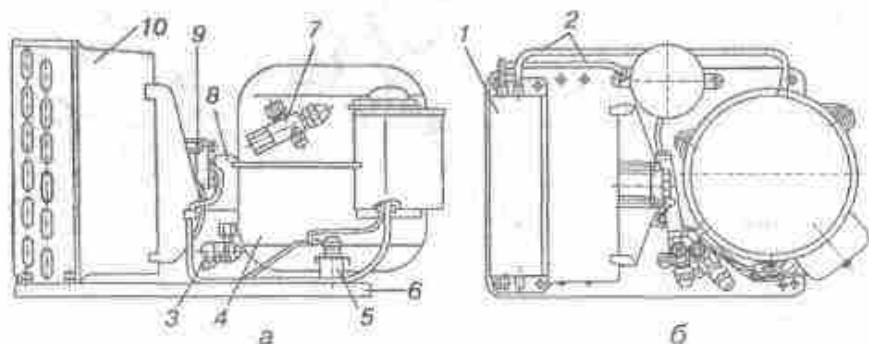


Рис. 12.5. Холодильний герметичний фреоновий агрегат:

a — вигляд збоку; *б* — вигляд зверху; 1 — конденсатор; 2 — трубопроводи; 3 — вентиль рідинний; 4 — компресор; 5 — болт заземлення; 6 — плита; 7 — вентиль усмоктувальний; 8 — ресивер; 9 — дифузор; 10 — вентилятор

пека потрапляння вологи в систему, що призводить до виходу з ладу обмоток електродвигуна. Тому під час виготовлення та монтажу систему надійно осушують.

Холодильні агрегати типу ВС. Ці агрегати відрізняються від агрегатів типу ФГК вужчим діапазоном робочих температур і меншими габаритами конденсаторів. В агрегатах типу ВС конденсатори мають однакову висоту з компресорами, що потребує меншого об'єму для машинного відділення. Агрегат складається із герметичного компресора, конденсатора, фільтра-осушувача і вентилятора для обдування конденсатора повітрям. Усі елементи змонтовано на штампованій плиті. Для регулювання заповнення випарної батареї холодильним агентом використовується ТРВ або капілярна трубка, а для регулювання температури — реле температури.

12.4. Холодильні речовини

Холодильні агенти (хладони). Машини, в яких холодильний агент змінює свій агрегатний стан (із рідкого в пароподібний і навпаки), мають назву парових холодильних машин. У парових холодильних машинах як холодильні агенти використовують хладон-12, хладон-22, хладон-134, хладон-502, аміак.

У 1985 р. у Відні було прийнято Конвенцію про захист озонового шару. До неї приєдналися 127 держав, у тому числі Україна та країни СНД.

У 1989 р. набрав чинності Монреальський протокол про поступове скорочення, а потім і повне припинення до 2030 р. випуску озоноруйнівних хладонів. До небезпечних груп було віднесено холодильні агенти R-11, R-12, R-113, R-114, R-115, R-12B1, R-13B1, R-114B2.

Для заміни озоноруйнівних хладонів було розроблено та випускаються перехідні (містять хлорфторвуглеводні) й озонобезпечні (складаються тільки із фторвуглеводнів) суміші холодильних агентів.

До перехідних холодильних агентів належать R-402, R-403B, R-408A, до озонобезпечних — R-507, R-404A, R-134.

Аміачні холодильні установки експлуатуються майже 120 років. Аміак не руйнує озоновий шар, має відмінні термоди-

намічні характеристики, високий коефіцієнт тепловіддачі, високу енергетичну ефективність у холодильному циклі, низьку вартість, його виробництво доступне, проблеми його займистості та токсичності можна вирішувати.

Хладони — це речовини, які повинні відповідати певним термодинамічним і фізико-хімічним вимогам, а саме:

— температура замерзання хладону повинна бути значно вищою від температури його кипіння в робочому режимі;

— об'ємна холодопродуктивність хладону для поршневих компресорів холодильних машин повинна бути високою, тому що це сприяє зменшенню розмірів компресора;

— температура кипіння у випарнику повинна бути достатньо низькою, а тиск кипіння вищий від атмосферного для запобігання розріджуванню та потраплянню повітря в систему;

— щільність і в'язкість хладону повинні бути невеликими, щоб гідравлічний опір і втрати тиску в трубопроводах і клапанах були незначними; хладони повинні мати високі коефіцієнти теплопровідності та тепловіддачі, що підвищує інтенсивність процесу тепловіддачі, поліпшує роботу випарника та конденсатора;

— хладони повинні добре розчинятися у воді для запобігання утворенню льодяних пробок у системі холодильних машин;

— хладони не повинні вступати в хімічну взаємодію з металами та матеріалами, використовуваними в машині, бути вибухонебезпечними і горючими, а при взаємодії високих і низьких температур розкладатися на складові елементи. Крім того, хладони не повинні спричиняти шкідливої дії на організм людини та харчові продукти, а вартість його не повинна бути високою.

Хладон-12 (R-12) (CF_2Cl_2) — дифтородихлорометан — холодильний агент без кольору, із слабким специфічним запахом, негорючий, у 4,18 раз важчий за повітря. Хладон-12 розчиняє гуму, тому на холодильних установках використовують спеціальні сорти гуми. За відсутності вологи хладон-12 нейтральний до металів. Для усунення вологи використовують осушувальні патрони (заповнені цеолітом або силікагелем). Забороняється з цією метою використовувати спирт. У відкритому полум'ї хладон-12 розкладається з утворенням хлорного водню, фтористого водню та слідів отруйної речовини — фосгену.

тому палити та працювати з відкритим полум'ям у приміщеннях з хладоновими установками категорично заборонено.

Хладон-12 може проникати через незначні нещільності, тому у компресорах використовують литво із щільного дрібнозернистого чавуну.

Хладон-12 хімічно інертний майже до всіх металів, проте добре змиває окалину, іржу, пісок та інші накопичення з поверхні, тому деталі машин, що стикаються з холодильним агентом, повинні бути особливо чистими.

Температура кипіння рідкого хладону-12 за атмосферного тиску $-29,8^\circ\text{C}$.

Хладон-22 (R-22) (CHF_2Cl) — дифторомонохлорометан — за своїми властивостями близький до хладону-12, але він отруйніший, у 8 раз більше поглинає води, а при високих температурах розчиняється в олії, легко проникає через нещільності, нейтральний до металів, вибухонебезпечний, але не горючий. За атмосферного тиску температура його кипіння -40°C . Хладон-22 має високу об'ємну холодопродуктивність. Коефіцієнт його тепловіддачі на 25—30 % вище, ніж у хладону-12. Хладон-22 шкідливий для людини у разі концентрації в повітрі більше 10—15 %. При нагріванні вище 550°C розкладається з виділенням отруйних газів. Він застосовується в основному в низькотемпературних холодильниках для одержання температури нижче -15°C .

Хладон-134 (R-134) — холодильний агент, який використовується замість хладону-12, схожий з ним за властивостями, але відрізняється високою якістю, не створює озонових дірок. В наш час хладон-12 (фреон-12) намагаються не застосовувати, холодильне устаткування переобладнують на хладон-134.

Хладон-502 (R-502) — азеотропна суміш (не поділяється на складові під час кипіння) хладону-12 та хладону-115. Температура його кипіння за атмосферного тиску $-45,6^\circ\text{C}$. Хладон-502 не вибухає, не горить, менш шкідливий за хладон-22, гірше розчиняється у мінеральних маслах. Застосовується у низькотемпературних холодильних машинах.

Аміак (NH_3) — безбарвний газ із різким запахом, який викликає подразнювальну дію на слизові оболонки. Допустима концентрація аміаку в повітрі 0,02 мг/л. Перебування людини впродовж 60 хв у приміщенні з концентрацією аміаку 0,5—1 % призводить до смерті.

Аміак має велику об'ємну холодопродуктивність, слабо розчиняється в мінеральному маслі, але інтенсивно поглинається водою. Допустимий вміст води в аміаку — не більше 0,2 %. За наявності його 16—25 % у повітрі (за об'ємом) можливий вибух у разі зіткнення з відкритим полум'ям. Температура кипіння аміаку за атмосферного тиску — 33,4 °С. У разі витікання із системи аміак легко можна визначити за запахом. Аміак широко застосовують у великих холодильниках, де працює досвідчений обслуговуючий персонал.

12.5. Теплова ізоляція холодильних камер

Теплова ізоляція призначена для зменшення теплових потоків із навколишнього середовища і сприяє підтриманню заданих температур холодильного устаткування та кращому зберіганню продуктів. Добра тепла ізоляція забезпечує меншу усушку продуктів і знижує енергетичні затрати під час експлуатації холодильних машин.

Головним показником, який характеризує якість теплоізоляційного матеріалу, є коефіцієнт теплопровідності. Він залежить від будови матеріалу, його вологості та температури навколишнього середовища.

Ізоляційні матеріали повинні мати малий коефіцієнт теплопровідності, малі об'ємну масу і вологоємність, добрі механічну міцність, біостійкість, вогнестійкість та не мати запахів. Ізоляційні матеріали поділяються на органічні, мінеральні та синтетичні.

До ізоляційних матеріалів органічного походження належать пробкові плити (із кори пробкового дуба), торфоплити (із верхнього шару торфу), гофрований картон, дерев'яна тирса; мінерального походження — пінобетон, піноскло, мінеральна пробка, керамзитобетон та ін., до синтетичних — мікропора, полістирол, пінопласт, пінополістироли, пінополіуретани.

12.6. Прилади автоматики холодильних машин

Для виконання окремих операцій або автоматизації технологічного процесу холодильної машини використовують прилади автоматики. Вони регулюють кількість холодильного

агента, здійснюють увімкнення та вимкнення компресора, холодильної установки, захист електродвигуна, запобігають відтаненню снігової шуби тощо.

Реле тиску. Розрізняють реле низького та високого тиску. Реле низького тиску призначене для перетворення тиску, який змінюється на всмоктувальній лінії компресора на електричний двопозиційний сигнал «Ввімкнено» або «Вимкнено», тобто керує роботою компресора, вмикає та вимикає його. Реле захищає компресор від низького тиску всмоктування, наприклад, якщо витікає холодильний агент із системи, то тиск на всмоктувальній лінії компресора знижується і реле низького тиску зупиняє компресор.

Реле високого тиску призначене для перетворення тиску в нагнітальній лінії компресора на двопозиційний електричний сигнал «Ввімкнено» або «Вимкнено», який використовують для керування роботою компресора. Причинами підвищеного тиску нагнітання можуть бути не повністю відкритий нагнітальний запірний клапан компресора, неефективна робота конденсатора. Реле високого тиску встановлюють поруч з компресором і з'єднують трубою з нагнітальним запірним клапаном.

Реле температури. Використовується в холодильних машинах з герметичним компресором. Контакти приладу ввімкнено в електричну мережу, яка живить електричний двигун компресора. Вони замикаються та розмикаються залежно від температурного режиму випарника. У домашніх холодильниках розмикання контактів можна здійснювати вручну.

Теплове реле. Призначене для захисту герметичних компресорів від аварії. Робота реле ґрунтується на тепловому розширенні біметалевої мембрани, яка в аварійному режимі прогинається і розмикає контакти, захищаючи двигун і компресор.

Терморегулювальний клапан (ТРВ). Він регулює кількість рідкого холодильного агента, який надходить у випарник. Збільшення кількості холодильного агента у випарнику понад норму призводить до підвищення температури кипіння. При цьому компресор починає працювати в режимі вологого ходу. Недостатня кількість холодильного агента у випарнику призводить до зменшення холодопродуктивності агрегату. Залежно від холодопродуктивності машини ТРВ випускають з різним кільцевим перерізом. У машинах малої холодопродуктивності

та агрегатах домашніх холодильників TRV використовують у вигляді капілярної трубки визначеної довжини та перерізу.

12.7. Автоматичне видалення інею з поверхні випарника

Під час роботи холодильної машини зовні поверхні випарника утворюється шар інею, який значно погіршує теплопередачу. Якщо шар інею становить понад 4 см, холодильна машина фактично охолоджувати не буде, а витрата електроенергії зростає в 3—4 рази.

Підвищення температури на стінках випарника до температури вище 0 приводить до відтанення інею. Якщо під час роботи в охолоджуваному об'ємі підтримувати позитивні температури, то відтанення здійснюватиметься повітрям у періоди зупинки компресора. Під час зупинки компресора стінки випарника будуть нагріватись і, коли температура стане вище 0, іній розплавлятиметься.

При мінусових температурах, які підтримуються в охолоджуваному об'ємі, відтанення може здійснюватися електронагрівником, вмонтованим у випарник, або теплою водою, або гарячими парами холодильного агента, які подаються у випарник безпосередньо із компресора. Періодичне вмикання цих додаткових джерел теплоти здійснюється за допомогою програмного реле часу.

12.8. Класифікація холодильного устаткування

Для оснащення сучасних підприємств громадського харчування та торгівлі холодильним устаткуванням необхідно враховувати характер, розміри, потребу в тих чи інших продуктах та їх кількість.

На підприємствах громадського харчування використовують холодильні камери низько- та середньотемпературні, шафи, шафи-вітрини, прилавки, прилавки-вітрини, льодогенератори, шафи швидкого охолодження та шокового заморожування (бласт-фризери), преп-столи. Шафи швидкого охолодження (від 70 до 3 °C) та шокового заморожування (до -18 °C) дають можливість зберегти готові страви в початковому стані тривалий

час з дотриманням усіх вимог гігієни та санітарної безпеки. При цьому зберігається первинна структура, смак, натуральний аромат готової страви. Заморожені страви розморожують у камері пароконвектомату або спеціального регенератора.

За температурним режимом холодильне устаткування поділяється на низькотемпературне — з температурою повітря в охолоджуваному об'ємі не вище -18 °C; середньотемпературне — 0...+8; високотемпературне — 10...12 °C.

За ступенем герметичності охолоджуваного об'єму холодильне устаткування поділяється на відкрите та закрите. Відкрите устаткування застосовують у магазинах самообслуговування. У відкритому устаткуванні охолоджуваний об'єм перекривається холодною повітряною завісою, яку створює вентилятор повітроохолоджувача.

Закрите устаткування — традиційне, охолоджуваний об'єм якого закритий від зовнішнього середовища.

За розташуванням холодильного агрегату холодильне устаткування буває з винесеним і вмонтованим холодильними агрегатами. Наприклад, камера КХС-2-8 — камера холодильна середньотемпературна, 2 — холодильний агрегат винесений за межі камери, 8 — об'єм у кубічних метрах.

За характером руху повітря в охолоджуваному об'ємі — з натуральним рухом повітря (охоложене повітря опускається донизу, витісняючи тепле повітря вгору) і з примусовим (повітря продувається вентилятором через випарник).

12.9. Холодильні камери

Холодильні камери призначені для тимчасового та довгострокового зберігання продуктів при температурі 0...8 °C — КХС (середньотемпературні) та -15...-18 °C — КХН (низькотемпературні). Холодильні камери — збірні, бо їх збирають безпосередньо на підприємствах громадського харчування з окремих панелей (рис. 12.6).

Панелі камер мають залитву теплову ізоляцію, зовні камери облицьовані металопластом, всередині та підлога — алюмінієм. Панелі одна з одною з'єднані ексцентриковими стяжками, а для забезпечення надійної ізоляції між ними вкладено прокладки із профільної гуми. Камери освітлюються

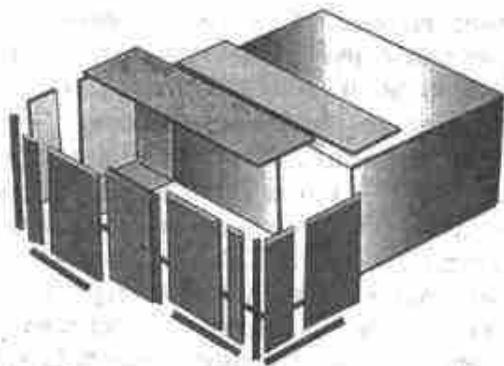


Рис. 12.6. Збірно-розбірні холодильні камери. Загальний вигляд

критої поліестром листової сталі, між якими як теплоізолятор залитий пінополіуретан. Виготовляються стендовим способом, що дає можливість зібрати індивідуальні конструкції камер з цих панелей.

Холодильні камери розміщують на підприємствах у вигляді єдиного блока, який може складатися з кількох відділень. Камери необхідно розміщувати з урахуванням зручностей для завантаження та розвантаження. Їх не можна розміщувати поруч з котельними, душовими, гарячими цехами та іншими приміщеннями з підвищеною температурою та вологістю. Через камери не дозволяється прокладати водяні, каналізаційні, парові, газові трубопроводи та канали вентиляції.

Камери холодильні середньотемпературні КХС-1-4,0 і КХС-1-4,0-02. У камерах встановлено полиці-решітки, виконані із алюмінієвого профілю, які можна регулювати по висоті. Є штанга з п'ятьма гачками для підвищення м'ясних розрубів (рис. 12.7).

Холодопостачання камери здійснюється від моноблокової холодильної машини МХК-1000, розміщеної вгорі (КХС-1-4,0) або збоку (КХС-1-4,0-02). Холодильна машина повністю автоматизована — має примусовий рух повітря через випарник. Відтанення снігової шуби відбувається за рахунок тепла навколишнього середовища і регенеративне випаровування конденсату — за рахунок відведення тепла від нагнітального трубопроводу компресора. Камера працює з температурою 0...+8 °С, має внутрішній об'єм 4 м³, використовує за добу 5 кВт електроенергії.

електричними лампами, вимикачі яких розміщені ззовні камери.

Продукти в камерах розміщують на решітчастих полицях або на гачках (туші).

Сучасні холодильні камери збирають із тришарових сэндвіч-панелей, мають товщину 80—100 мм і являють собою 2—3 шари оцинкованої, по-

Моноблокова холодильна машина МХК-1000 складається із компресорно-конденсаторного агрегату, повітроохолоджувача, фільтра-осушувача, теплообмінника, приладів автоматики, змонтованих на загальній основі. Під час примусового руху повітря холодильна камера охолоджується повітрям, яке попередньо пройшло через повітроохолоджувач. Повітря охолоджується в результаті кипіння хладону, а вентилятор забезпечує необхідну швидкість руху повітря, що поліпшує умови теплообміну. Тому поверхня повітроохолоджувача значно менша від поверхні батарей, розміщених у камерах і розрахованих на природну циркуляцію.

Переваги системи повітряного охолодження: інтенсивний теплообмін між повітрям і охолодженими продуктами (завдяки примусовій циркуляції повітря); менший об'єм системи, яка заповнюється хладоном; рівномірне охолодження продуктів по всьому об'єму камери; простота регулювання температури та вологості повітря в камері.

Недоліки системи повітряного охолодження: більша витрата електроенергії за рахунок роботи вентилятора (20—30 % загальної витрати); значна усушка продуктів (тому рекомендовано зберігати їх в упаковці).

Камери холодильні середньотемпературні КХС-1-8,0 і КХС-1-8,0-02. Камери аналогічні за будовою та холодопостачанням камері КХС-1-4,0, але мають об'єм 8 м³, більші габаритні розміри, масу, використовують за добу 6 кВт електроенергії. Двері камери мають ущільнювач із магнітною вставкою і замок, який замикається ключем (рис. 12.8). Конструкція замка дає можливість відчиняти двері зсередини камери в разі замкненого замка.

Камера холодильна середньотемпературна контейнерна КХС-1-8,0К. Призначена для зберігання харчових продуктів у

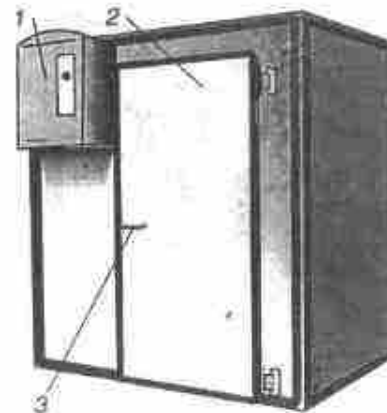


Рис. 12.7. Камера холодильна середньотемпературна КХС:

1 — моноблок; 2 — двері;
3 — ручка із замком

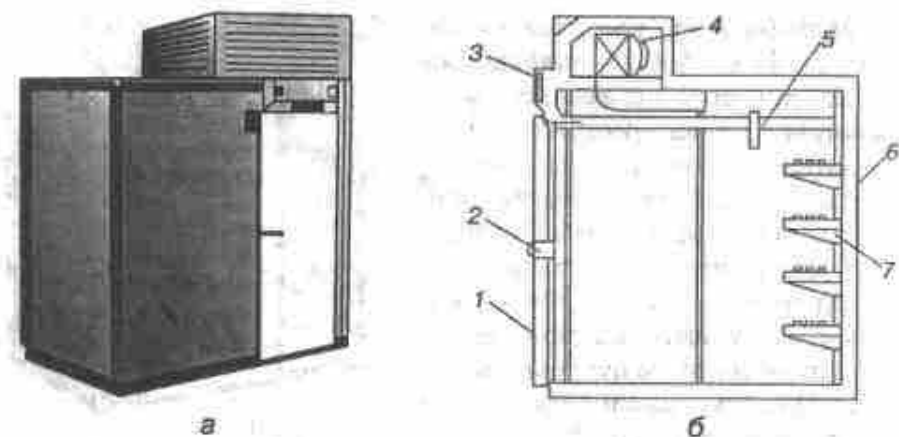


Рис. 12.8. Камера холодильна КХС-1-8,0:

a — загальний вигляд; *b* — розріз: 1 — двері; 2 — замок дверей; 3 — щит електрообладнання; 4 — моноблокова холодильна машина; 5 — труба з гаком для підвищення туш м'яса; 6 — теплоізоляція; 7 — полиці решітчасті

пересувних і нересувних контейнерах. Камера має двоє дверей, відкидні пандуси для в'їзду контейнерів. В середині на підлозі камери встановлено напрямні для переміщення пересувних контейнерів. Охолодження здійснюється моноблоковою холодильною машиною МХК-1000. Холодильна машина повністю автоматизована, має примусовий рух повітря через випарник. Відтанення снігової шуби відбувається за рахунок

тепла навколишнього середовища. Температура в камері $0...8^{\circ}\text{C}$, внутрішній охолодний об'єм — 8 м^3 , за добу машина використовує 6,4 кВт електроенергії, одночасно в камері можна розмістити чотири контейнери, тип контейнерів — Я1-ОТА, Я1-ФТТ.

Камери холодильні низькотемпературні КХН-1-4,0 і КХН-1-4,0-02 (рис. 12.9). Призначені для зберігання заморожених харчових продуктів. За будовою камери

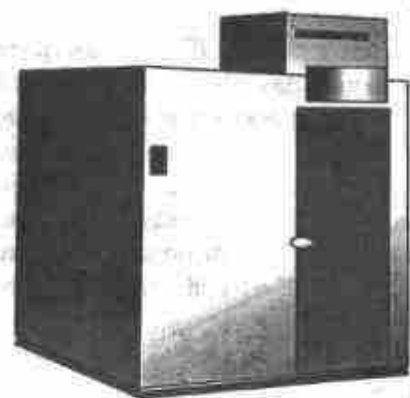


Рис. 12.9. Камера холодильна збирна низькотемпературна КХН-1-4,0. Загальний вигляд

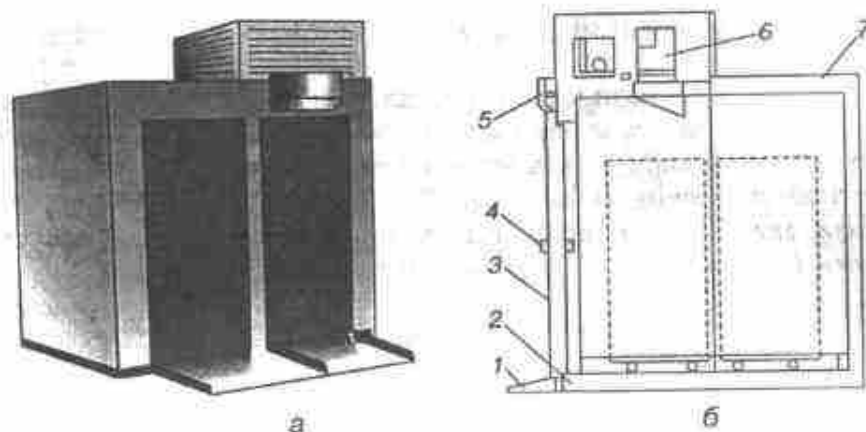


Рис. 12.10. Камера холодильна КХС-1-8,0К:

a — загальний вигляд; *b* — розріз: 1 — пандус; 2 — напрямні для звантажування тари-обладнання; 3 — двері; 4 — дверний замок; 5 — щит електрообладнання; 6 — моноблокова холодильна машина; 7 — теплоізоляція

аналогічні камерам КХС-1-4,0. Холодопостачання камери здійснюється від моноблокової холодильної машини МХНК-630, розміщеної вгорі (КХН-1-4,0) або збоку (КХН-1-4,0-02). Внутрішній об'єм камери 4 м^3 , температура в камері -18°C , використання електроенергії за добу 13,5 кВт. Снігова шуба видаляється за рахунок гарячої пари холодильного агента.

Камера холодильна КХН-1-8,0К. Ця низькотемпературна холодильна камера за будовою аналогічна камері КХС-1-8,0К, але має температуру в охолоджуваному об'ємі -18°C , бо охолоджується двома моноблоковими холодильними машинами МХНК-630, які працюють на хладоні-502, за добу використовує 22 кВт електроенергії (рис. 12.10).

ТЕХНІЧНІ ХАРАКТЕРИСТИКИ ХОЛОДИЛЬНИХ КАМЕР

Назва показника	Марка холодильної камери			
	КХС-1-4,0	КХС-1-8,0К	КХН-1-4,0	КХН-1-8,0К
Внутрішній об'єм, м^3	4	8	4	8
Температура, $^{\circ}\text{C}$	$0...+8$	$0...+8$	-18	-18
Витрати електроенергії за добу, кВт	5,0	6,4	13,5	22

12.10. Холодильні шафи

Холодильні шафи призначені для короткочасного зберігання охолоджених та заморожених продуктів. На підприємствах громадського харчування використовують шафи вітчизняного виробництва типу ШХ-0,71М, ШХ-1,40, ШН-1,0, ШМ-0,36, шафи зарубіжного виробництва та шафи спільних підприємств (наприклад, комбінована шафа ШХ-0,7-0,7ДС). Серед шаф зарубіжного виробництва найбільшого поширення набули шафи «Cold» (Польща).

Шафи збираються з панелей. Основою шафи служить металева рама, облицьована зсередини листовим алюмінієм, а ззовні — пофарбованими сталевими листами. Між ними розміщено заливну тепловою ізоляцію із пінополіуретану. Шафи закриваються дверима, які мають замок та ущільнювач.

Шафа середньотемпературна ШХ-0,71М. Це модернізована шафа, яка має два відділення — машинне й охолоджувальне. Корпус шафи встановлений на регульовані по висоті опори. Машинне відділення розміщено вгорі та закрито декоративною решіткою. В охолоджувальному відділенні для зберігання продуктів розміщено полиці-решітки, висота яких регулюється. Внутрішнє облицювання шафи виконано з нержавіючої сталі, що уможливує миття шафи гарячою водою (60 °С) з мийними засобами. Під час відкривання дверей шафа освітлюється лампою.

Внутрішній об'єм шафи становить 0,71 м³, температура в охолоджувальному об'ємі 0—8 °С, номінальна потужність — 0,35 кВт.

Холодопостачання шафи здійснюється від убудованої моноблокової холодильної машини з примусовим рухом повітря через випарник. Холодильний агрегат типу ВС-630(2). Відтанення снігової шуби з поверхні випарника автоматичне за допомогою гарячих парів холодильного агента, а випаровування конденсату відбувається за рахунок відведення тепла від нагнітального трубопроводу компресора. Дверний проріз обігривається, що виключає замерзання ущільнювальних профілів до корпусу шафи.

Шафа комбінована ШХ-0,7-0,7ДС. Розрахована на зберігання продуктів з різними температурними умовами, оскільки



Рис. 12.11. Комбінована шафа ШХ-0,7-0,7ДС. Загальний вигляд

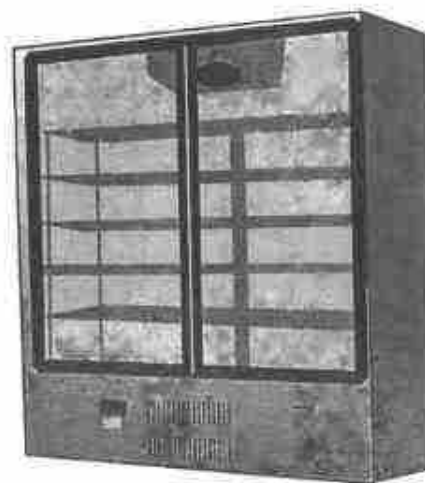


Рис. 12.12. Середньотемпературна шафа-вітрина ШХ-1,4 серії СВ-К. Загальний вигляд

вона складається із двох відділень з температурою 0...+6 °С та 0...-18 °С. Ліва частина шафи зачиняється суцільними дверцятами, а права — прозорими (рис. 12.11). Шафа працює на одному агрегаті і двох електронних блоках, обладнана автоматичним відтаненням, цифровою індикацією температури.

Шафа-вітрина ШХ-1,4 серії СВ-К з дверима типу «купе». Це прямокутний короб, який зачиняється прозорими дверима і відчиняється за типом «купе» (рис. 12.12). Корпус шафи виконано із пофарбованої сталі, бічні панелі — із ударостійкого ABS пластика. Між корпусом та облицюванням розміщено заливну пінополіуретанову ізоляцію.

Шафа працює на хладоні R-134 або R-404. Всередині шафи (у верхній частині) розміщено повітроохолоджувач і полиці, які можна регулювати по висоті. Шафа-вітрина має об'єм 1400 л, примусову вентиляцію. Потoki холодного повітря, обдуваючи кожну полицю, забезпечують найбільш ефективно та рівномірне охолодження продуктів по всьому об'єму. Температура в шафі +3...+8 °С.

Шафа має автоматичне відтанення інею, цифрову індикацію температури, електронний блок керування. Для оптимального огляду товару шафа має вертикальне освітлення, у ній можна змінювати нахил полиць.

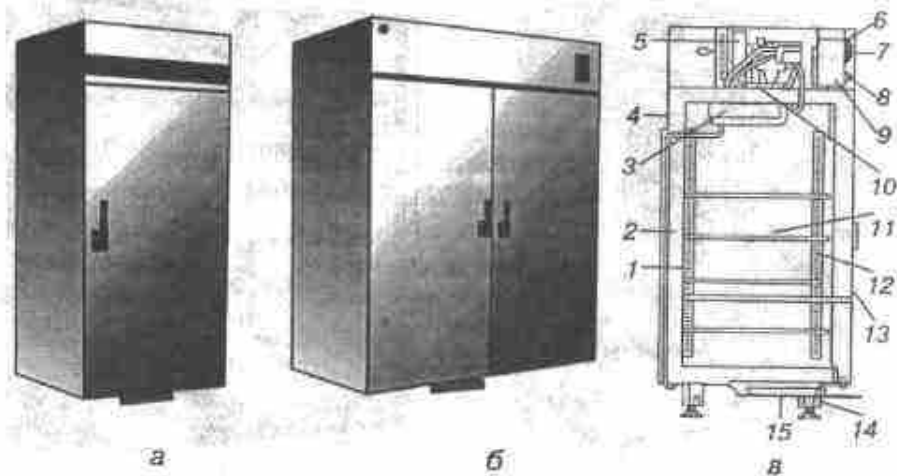


Рис. 12.13. Холодильні шафи:

a — ШХ-0,71М; *б* — ШХ-1,40М; *в* — розріз: 1 — внутрішнє облицювання; 2 — теплоізоляція; 3 — піддон випарника; 4 — зовнішнє облицювання; 5 — холодильний агрегат; 6 — щит керування та сигналізації; 7 — сигнальна лампа; 8 — термометр манометричний; 9 — щит електрообладнання; 10 — повітроохолоджувач; 11 — полиці решітчасті; 12 — ірештєйні; 13 — двері; 14 — опора, що регулюється; 15 — піддон для збирання талої води

Шафа середньотемпературна ШХ-1,40М (рис. 12.13). Це модернізована холоильна шафа, що призначена для зберігання охолоджених і підморожених харчових продуктів. За будовою та холодопостачанням ця шафа аналогічна шафі ШХ-0,71М, але має двоє дверей, більші габаритні розміри, масу. Внутрішній об'єм становить $1,4 \text{ м}^3$, температура в охолоджувальному об'ємі від -6 до $+8 \text{ }^\circ\text{C}$, використання електричної енергії за добу — 5 кВт .

Шафа холоильна середньотемпературна ШХ-1,40КМ. За будовою ця шафа аналогічна шафі ШХ-1,40М, але призначена для зберігання продуктів у контейнерному завантаженні.

Шафа холоильна низькотемпературна ШН-1,0М. Призначена для зберігання попередньо заморожених харчових продуктів. За будовою вона аналогічна шафі ШХ-0,71М, але має чотири дверні прорізи, які закриваються окремими замками. Машинне відділення розміщено вгорі, і холодопостачання здійснюється від вмонтованої моноблокової холоильної машини МХНК-630 (рис. 12.14).

Відтанення снігової шуби з поверхні випарника примусове автоматичне за допомогою гарячих парів холоильного агента, випаровування конденсату відбувається за рахунок відведення тепла від нагнітального трубопроводу компресора. Дверні прорізи шафи обігріваються, що виключає примерзання ущільнювальних профілів до корпусу шафи. Корисний об'єм шафи $1,1 \text{ м}^3$. Температура в охолоджувальному об'ємі $-18 \text{ }^\circ\text{C}$. Використання електроенергії за добу — $13,5 \text{ кВт}$.

Шафа морозильна ШМ-0,36. Призначена для зберігання заморожених продуктів. Вона

складається з корпусу та холоильної установки, має металевий каркас, облицьований зовні пофарбованими сталевими листами, в середині — алюмінієвим профілем, між ними розміщено теплоізоляційний матеріал. Шафа зачиняється дверима з замком. Холоильний агрегат розміщено в нижній частині каркаса і закрито декоративною решіткою. Шафа має електронний регулятор температури. Продукти в камері розміщують на полицях, які можна регулювати по висоті.

Для збирання конденсату під випарником встановлено піддон, який з'єднано трубкою зі збірником конденсату. Збірник конденсату розміщено у машинному відділенні. Охолоджуваній об'єм камери $0,36 \text{ м}^3$, температура в камері до $-18 \text{ }^\circ\text{C}$. У камеру можна одночасно завантажити 85 кг продуктів.

12.11. Холодильні прилавки і вітрини

Холодильні прилавки та вітрини використовуються для демонстрування та зберігання в процесі реалізації охолоджених продуктів, холодних страв і закусок, кондитерських виробів



Рис. 12.14. Шафа холоильна низькотемпературна ШН-1,0М. Загальний вигляд



Рис. 12.15. Прилавок-вітрина низькотемпературна ПВН. Загальний вигляд

персоналу розміщено розсувні скляні дверцята. Прилавок має стільницю з нержавіючої сталі. Прилавок-вітрина має додаткове відділення для зберігання товару.

Всередині вітрини встановлено чотири сітчасті корзини з полімерним покриттям. Вітрина освітлюється люмінесцентним підсвічуванням. Охолодження вітрини здійснюється агрегатом «Danfoss» зі зворотною випарником.

Вітрина має електронний пульт керування, цифрову індикацію температури, автоматичне відтанення та сучасний дизайн.

Прилавок холодильний низькотемпературний ПХН-1-0,28 (рис. 12.16). Це закритий прилавок періодичної дії із вмонто-

тощо. Прилавки та вітрини встановлюють в торгових залах їдалень, кафе, буфетах, магазинах.

Прилавок-вітрина низькотемпературний ПВН (рис. 12.15). Призначений для зберігання заморожених продуктів при температурі $-5...-12^{\circ}\text{C}$. Складається із двох частин: вітрини та машинного відділення. З боку покупця прилавок огорожено гнучим склом, з боку обслуговуючого

ваним агрегатом, призначений для зберігання заморожених продуктів при температурі -18°C . Прилавок, що відповідає сучасним вимогам ергономіки та дизайну, виконано у вигляді каркаса, облицьованого листовою електроцинкованою сталлю з лакофарбовим покриттям (має різні кольорові рішення).

Внутрішнє облицювання виконано із листового алюмінію. Між облицюваннями розміщено теплоізоляцію.

Прилавок має охолоджуване та машинне відділення. Охолоджуване відділення має верхню нерухому панель та дві відкидні стулки з замками. Машинне відділення розміщено в нижній частині прилавка, охолоджується холодильним агрегатом ВН-315(2), який працює на холодильному агенті R-502. Температура в прилавку підтримується за допомогою реле температури.

Для відтанення снігової шуби вимикають холодильну машину та відкривають одну зі ступок. Тала вода стікає через отвір у дні охолоджуваного відділення через шланг у підставлений посуд.

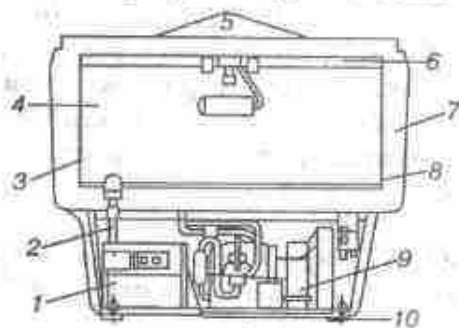
Прилавок має три регульовані по висоті опори. Внутрішній охолоджуваний об'єм прилавка $0,28\text{ м}^3$, використання електроенергії за добу становить $2,5\text{ кВт}$.

Прилавок може виготовлятися в таких виконаннях: стаціонарний — ПХН-1-0,28, пересувний ПХН-1-0,28П і пересувний з тентом ПХН-1-0,28ПТ.

Прилавок холодильний низькотемпературний ПХН-2-2,5В (рис. 12.17). Призначений для зберігання заморожених про-



а



б

Рис. 12.16. Прилавок-вітрина ПХН-1-0,28:

а — загальний вигляд; б — розріз; 1 — щит електрообладнання; 2 — шланг зливання талої води; 3 — випарник; 4 — охолоджуване відділення; 5 — стулки; 6 — панель; 7 — теплоізоляція; 8 — внутрішнє облицювання; 9 — холодильний агрегат; 10 — регульовальна опора

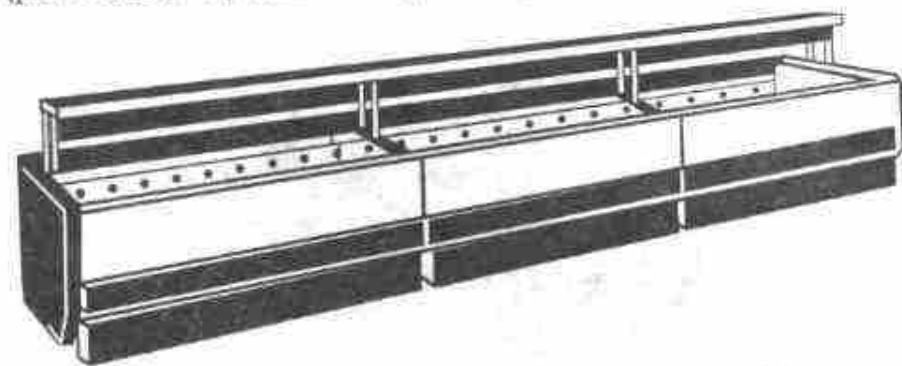


Рис. 12.17. Прилавок холодильний низькотемпературний ПХН-2-2,5В. Загальний вигляд

дуктів. Прилавок має острівне розміщення і складається із трьох секцій. Для горизонтального встановлення у прилавок передбачено регульовані по висоті опори. Прилавок має вгорі відкритий проріз, в якому встановлено знімні решічасті полиці для продуктів, що не потребують охолодження. Під полицями вмонтовано лампи для підсвічування викладених продуктів.

Охолодження кожної секції здійснюється через повітроохолоджувач. Повітря нагнітається вентилятором через випарник, охолоджується і через нагнітальний канал потрапляє у зону відкритого прорізу, створюючи холодну завісу. Повітряна завіса запобігає проникненню зовнішнього повітря до викладених продуктів. Тепле повітря забирається вентилятором і через всмоктувальний канал потрапляє у випарник. Охолоджуваний об'єм прилавка $2,5 \text{ м}^3$ і температура $-18 \text{ }^\circ\text{C}$.

Вітрина холодильна закрита середньотемпературна ВХС-1-0,8-3 (рис. 12.18). Призначена для невеликих підприємств (магазинів) і служить для демонстрування попередньо охолоджених продуктів, які можна розміщувати на полицях або у функціональних місткостях.

Вітрина складається із охолоджуваного та машинного відділень. Передня та бічна стінка охолоджуваного відділення закрита склом. Для закладання товару у вітрину передбачено розсувні скляні дверцята. Для створення холодної повітряної завіси над продуктами вітрина має повітряні канали та по-

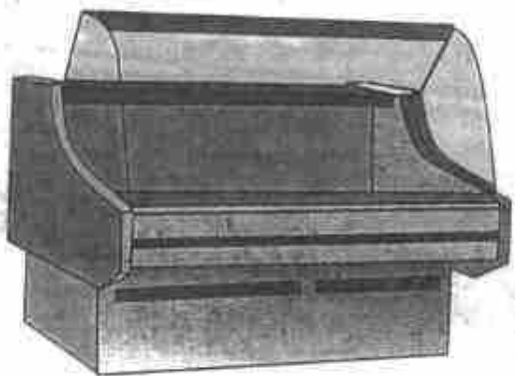


Рис. 12.18. Вітрина холодильна середньотемпературна закрита ВХС-1-0,8-3. Загальний вигляд

вітроохолоджувач, що складається із випарника, ТРВ та двох вентиляторів.

У машинному відділенні, з чільного боку вітрини, встановлено холодильний агрегат ВС-630(2). Відтанення снігової шуби з випарника відбувається за рахунок тепла навколишнього середовища. Внутрішній охолоджуваний об'єм вітрини $0,8 \text{ м}^3$ (корисний об'єм — $0,4 \text{ м}^3$). Температура у вітрині $0...8 \text{ }^\circ\text{C}$. Кількість електроенергії, яку витрачає машина за добу, становить 10 кВт .

Прилавок-вітрина холодильний ПХВ-2 (рис. 12.19). Призначений для короткочасного зберігання, демонстрації попередньо охолоджених продуктів при температурі $+5...+8 \text{ }^\circ\text{C}$. Корисний об'єм вітрини — $0,4 \text{ м}^3$, а прилавка — $0,2 \text{ м}^3$. Прилавок установлюють у торгових залах підприємств громадського харчування та торгівлі. Він призначений для експлуатації в приміщеннях з температурою від $12-32 \text{ }^\circ\text{C}$. Допускається експлуатація холодильника при температурі $32-40 \text{ }^\circ\text{C}$ при цьому в охолоджуваному об'ємі досягається температура $8 \text{ }^\circ\text{C}$.

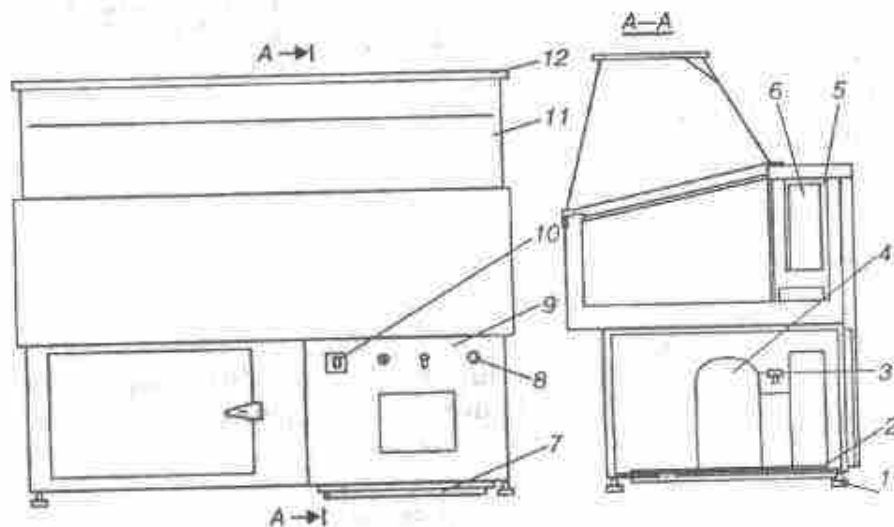


Рис. 12.19. Прилавок-вітрина ПХВ-2 (схема):

1 — опори; 2 — нижня рама; 3 — терморегулювальний вентиль; 4 — холодильний агрегат; 5 — знімні решітка; 6 — випарник; 7 — піддон для збирання конденсату; 8 — терморегулятор; 9 — панель з електроапаратурою; 10 — вимикач; 11 — сфертальне скло; 12 — полиця

Прилавок-вітрина складається із трьох основних частин: у верхній частині розміщено демонстративну вітрину, в нижній — охолоджуваний прилавок і машинне відділення. З боку обслуговуючого персоналу демонстративне відділення закривається поворотним склом, а вгорі — полицею. Прилавок-вітрина встановлено на опорах, які регулюються по висоті. У машинному відділенні розташовано холодильний агрегат, панель з електроапаратурою, терморегулювальний вентиль і терморегулятор. Терморегулятор призначений для підтримання заданої температури шляхом автоматичного ввімкнення та вимкнення компресора. Терморегулятор має кнопку примусового відтягнення випарника. Для відведення конденсату від випарника передбачено піддон з нахилом. Під нижньою рамою машинного відділення встановлено піддон для збирання конденсату.

ТЕХНІЧНІ ХАРАКТЕРИСТИКИ ПРИЛАВКІВ-ВІТРИН

Назва показника	Марка прилавка-вітрини			
	ПХН-2-2,5В	ПХН-1-0,28	ВХС-1-0,8-3	ПХВ-2
Об'єм, м	2,5	0,28	0,8	0,4+0,2
Температура, °С	-18	-18	0...8	5...8
Витрати електроенергії за добу, кВт	22,5	2,5	10	7,5

Прилавок-вітрина холодильний ЛС-2М (рис. 12.20). Використовується для короткочасного зберігання, демонстрування та роздавання холодних страв і закусок на підприємствах громадського харчування. Його встановлюють у комплекті роздавальних ліній або як самостійне устаткування. Призначений для експлуатації в приміщеннях з температурою навколишнього середовища 12...40 °С. Корисний об'єм прилавка-вітрини — 0,32 м³.

Конструкція прилавка-вітрини безкаркасна. До зварної рами, встановленої на опорах, що регулюються по висоті, кріпляться сталеві облицювання, до яких угорі прикріплено стіл.

Стіл прилавка-вітрини являє собою раму П-подібного профілю. Всередині прилавка на глибині 100 мм від поверхні стола змонтовано випарник, який служить основою охолоджуваної

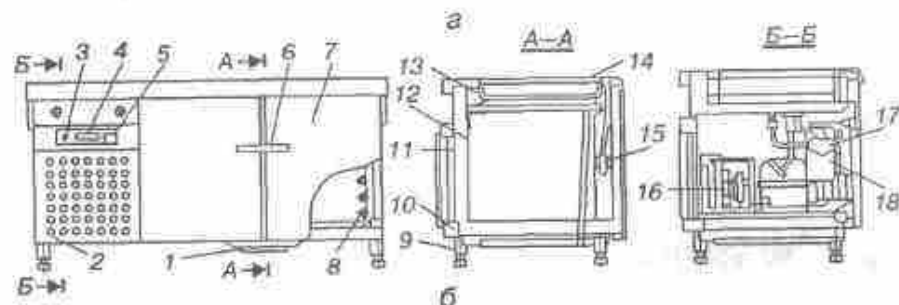


Рис. 12.20. Холодильний прилавок-вітрина ЛС-2М:

а — загальний вигляд; б — розрізи: 1 — піддон; 2 — решітка; 3 — терморегулятор; 4 — термометр; 5 — перемикач; 6 — замок; 7 — двері; 8 — касета; 9 — опора; 10 — зварна рама; 11 — теплоізоляція; 12 — стінка шафи; 13 — випарник; 14 — стіл; 15 — лампа; 16 — холодильний агрегат; 17 — терморегулювальний вентиль; 18 — панель

вітрини. Випарник кріпиться до верхніх країв стінок, які складають внутрішній об'єм охолоджуваної шафи. Між облицюванням прилавка-вітрини та стінками шафи укладено теплоізоляцію.

Шафа щільно зачиняється двома дверима зі швидкодіючими замками. По периметру дверей прокладено гумовий профіль. У шафі розміщено дві касети, в які ставлять місткості з продуктами. Внутрішній об'єм шафи освітлюється лампою, яка вмикається під час відкриття дверей.

У лівій частині прилавка-вітрини розміщено машинне відділення, яке закривається знімною решіткою. Холодильна установка складається із холодильного агрегату, випарника і ТРВ. Поверхня випарника в охолоджуваній вітрині захищена двома решітками для запобігання примерзанню тарілок. Під час увімкнення холодильного агрегату електродвигун компресора

сора всмоктує в циліндр пари холодильного агента із кожуха компресора, стискає їх і нагнітає в компресор, де відбувається їх конденсація (зрідження). Рідкий холодильний агент через ТРВ надходить у випарник. Термочутливий патрон ТРВ закріплено на всмоктувальній трубці випарника. Оскільки тиск у випарнику нижчий, ніж у конденсаторі, рідкий холодильний агент, що надходить у випарник, дроселюється, віднімаючи тепло від стінок випарника і повітря, яке з ним стикається. Пара холодильного агента із випарника надходить у кожух компресора, і цикл повторюється.

Конденсат із випарника стікає в піддон, розміщений під рамою холодильної шафи. Відтанення випарника забезпечується натисканням на кнопку «Відтанення».

Шафа-вітрина холодильна «Cold» (рис. 12.21). Виконана у вигляді прямокутного короба, що закривається прозорими дверцятами.

Металооксидний шар на склі дверей відбиває теплову складову сонячних променів. Випарник розміщено у верхній частині прилавка, а компресорно-конденсаторний агрегат — у нижній. Для розміщення продуктів передбачено решітки, які можна переставляти на різні відстані одна від одної по висоті. Компресорно-конденсаторний агрегат закрито декоративною решіткою. Пускова та контрольвальна апаратура прилавка розміщена ліворуч від декоративної решітки.

Автоматичне керування роботою холодильного агрегату здійснюється терморегулятором. Агрегат працює в циклічному режимі. Тривалість роботи та перерви залежать від температури навколишнього середо-



Рис. 12.21. Шафа-вітрина холодильна «Cold»:

1 — кнопка шімкнення агрегату;
2 — кнопка звімкнення освітлення;
3 — камера холодильна; 4 — машинне відділення; 5 — терморегулятор

вища, кількості продуктів, що містяться у камері, частоти відкривання дверцят. Прилавок-вітрину встановлюють у приміщеннях з температурою не вище $+25^{\circ}\text{C}$, подалі від опалювальних приладів, прямих сонячних променів, електромережі з напругою 220 В. Прилавок-вітрина повинен бути заземленим. Заземлення здійснюється штепсельною вилкою з заземлювальним контактом.

12.12. Льодогенератори

Льодогенератор SD-22. Виробництво фірми «SIMAG» (Італія). Призначений для виробництва шматочків льоду розміром $36 \times 35 \times 29$ мм. Продуктивність льодогенератора 25 кг льоду за добу, місткість бункера 6,5 кг, потужність 0,34 кВт, маса 33 кг.

Льодогенератор являє собою прямокутну шафу, в нижній частині якої розміщено холодильний агрегат (рис. 12.22). Холодильний агрегат працює на озонобезпечному фреоні R-134 і випускається з водяним або повітряним охолодженням конденсатора.

В корпусі льодогенератора є такі відсіки: камера для намерзання льоду (льодогенератор), накопичувач льоду (бункер), машинне відділення. Корпус льодогенератора та накопичувач льоду виконано із високотривкої нержавіючої сталі. В камері для намерзання розташовано випарник, який виконано у формі панелі з поглибленням, ТРВ, накопичувальна місткість з форсунками для води, напрямні для сповзання шматочків льоду у накопичувач, таймер.

Принцип дії. Очищена питна вода потрапляє в накопичувальну місткість і через ряд форсунок розбризкується на випарник. Протягом 15 хв лід намерзає на випарнику, протягом 2 хв по випарнику прохо-



Рис. 12.22. Льодогенератор SD-22. Загальний вигляд

дять гарячі пари холодильного агента, що спричиняють підтанення верхніх шарів шматочків льоду; шматочки льоду відокремлюються від випарника і по напрямних сповзають у бункер для зберігання.

Правила експлуатації. Перед початком роботи перевірити санітарно-технічний стан льодогенератора, відкрити запірний вентиль на трубопроводі, відрегулювати подавання води.

Льодогенератор необхідно установлювати в строго вертикальному положенні, подалі від приладів опалення.

Льодогенератор ЛГ-10М (рис. 12.23). Призначений для приготування харчового льоду розміром 32×32 мм, який використовується для безпосереднього охолодження страв і напоїв на підприємствах громадського харчування. Продуктивність льодогенератора становить 72 кг за добу, потужність — 1,1 кВт, місткість бункера — 70 кг, маса — 295 кг.

Льодогенератор ЛГ-10М виконано у вигляді шафи, всередині якої розміщено камеру для намерзання льоду, бункер для зберігання льоду, ма-

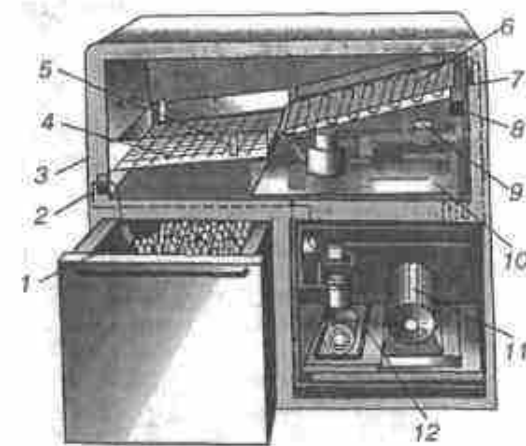


Рис. 12.23. Льодогенератор ЛГ-10М:

1 — бункер; 2 — термостат для бункера; 3 — корпус; 4 — решітка для нарізування; 5 — ртутний перемикач; 6 — випарник; 7 — водний колектор; 8 — датчик термостата випарника; 9 — терморегулювальний вентиль; 10 — ванна; 11 — фреоновий агрегат ФАК-1,1; 12 — магнітний пускач

шинне відділення. Зовні шафу покрито листовою сталлю, а всередині облицьовано алюмінієвими листами. Простір між ними заповнено теплоізоляцією.

У камері для намерзання льоду розміщено випарник з ТРВ, пристрій для подавання води, різальна решітка з ртутним перемикачем.

Випарник льодогенератора розташовано під кутом, для того щоб пласт льоду, який досяг певної товщини, після підтанення міг сповзти на різальну решітку. Змійо-

вик випарника вмонтовано в алюмінієву плиту, по периметру якої розміщено трубку, для системи відтанення. Над поверхнею випарника встановлено температурний датчик, який регулює товщину льоду, що намерзає.

Пристрій для подавання води складається з водяного колектора, ванни з поплавковим клапаном, відцентрового насоса, піддона і сифонної трубки. Різальну решітку виконано із двох рядів ніхромових струн, що утворюють квадратні комірки. До струн підводиться струм з напругою 12 В. Під різальною решіткою встановлено бункер для збирання та зберігання льоду. Товщина льоду в бункері регулюється термостатом. Бункер має рухливі опори для розвантажування льоду.

У машинному відділенні розташовано холодильний агрегат ФАК-1,1Е, щиток керування, трансформатор і фреоновий соленоїдний клапан. Компресор агрегату має фланець з трубкою для відведення теплового фреону до випарника в обхід конденсатора.

Принцип дії. Вода надходить у ванну, потім подається насосом у водяний колектор. Виходячи із отворів колектора, вода розтікається по випарнику і, замерзаючи, викриває його рівним шаром, а частина води, що не замерзла, стікає на піддон, а з піддона — у ванну. По досягненні заданої товщини лід дотикається до корпусу датчика, який вимикає водяний насос і вмикає соленоїдний клапан. Теплий фреон надійде в трубку обігрівання контуру плити, а з неї, обминаючи ТРВ, — у змійовик випарника. При цьому випарник підігріється, лід підтане і сповзе на різальну решітку. Верхні струни ріжуть пласт на смужки, нижні — на кубики, які падають у бункер. Після цього ртутний перемикач вимкне соленоїдний клапан і увімкне двигун насоса.

Після заповнення бункера до певного рівня термостат вимкне льодогенератор. Зниження рівня льоду в бункері знову спричинить автоматичне увімкнення льодогенератора.

Правила експлуатації. Льодогенератор необхідно ставити в строго вертикальному положенні, подалі від приладів опалення. Перед роботою потрібно оглянути апарат, увімкнути його в електромережу, відкрити запірний вентиль, відрегулювати подавання води.

Товщину намороженого льоду відрегулювати за допомогою температурного датчика та термостата.

Після зупинки насоса (у разі відтанення льоду) вода із випарника буде стікати через піддон у ванну, а звідти через сифонну трубку — в каналізацію. Свіжа вода надходитиме у ванну за допомогою поплавкового клапана. Після закінчення роботи льодогенератор вимикають із електромережі і проводять санітарне оброблення. Льодогенератор за 1 год виробляє 3 кг льоду.

12.13. Холодильний преп-стіл

Холодильний преп-стіл (рис. 12.24). Призначений для заготовлення піци, салатів, сандвічів. Температура у верхній та нижній частинах стола однакова і становить $+3$ — $+4$ °C. Стіл виконано із високоякісної нержавіючої сталі. Розміри стола: довжина від 0,7 до 3 м, висота 104 см, глибина 89 см. Стіл можна пересувати, бо він установлений на колесах. Стіл має ящики та лотки для зберігання гастрономії та нарізаних компонентів для салатів. Робоча поверхня стола обладнана знімною, захищеною від бактерій обробною дошкою. В нижній частині стола (праворуч) розміщено холодильний агрегат,

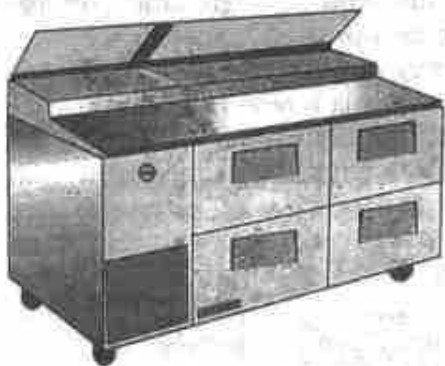


Рис. 12.24. Преп-стіл для виготовлення салатів

який вмикають за допомогою кнопки. До електромережі стіл під'єднують за допомогою штепсельної вилки. Стіл працює від напруги 220—230 В.

12.14. Камери шокowego заморожування

Камера шокowego заморожування BSF-22 фірми «ZANUSSI professional» (рис. 12.25). Призначена для швидкого знижування температури продуктів (свіжих або приготовлених напівфабрикатів у кількості до 27 кг) від температури $+65$ до температури $+10$ °C за 2 год і від температури $+65$ до температури -18 °C за 4 години. Камера має об'єм 210 л і одночасно в неї можна завантажити шість гастромісткостей розміром

600 × 400 мм. Камера працює на холодильному агенті R-404A і розрахована на нормальну роботу при температурі навколишнього середовища до $+43$ °C.

Камера являє собою прямокутну шафу, виконану із нержавіючої сталі, в нижній частині якої розміщено машинне відділення, закрите декоративною решіткою, та цифрова панель керування. У верхній частині шафи з правого боку розміщено двері з магнітом. Термоізоляцію шафи виконано із циклопентану. Всередині шафи є напрямні для встановлення гастромісткостей. Шафа має електронний щуп-датчик для контролю охолодження та сигналізацію закінчення циклу охолодження. Для захисту холодильної установи в камері передбачено пристрій безпеки пресистату. Шафи повністю сумісні з пароконвекційними шафами «ZANUSSI professional».



Рис. 12.25. Камера шокowego заморожування BSF-22:

1 — цифрова панель керування; 2 — машинне відділення; 3 — декоративна решітка; 4 — опора; 5 — двері

12.15. Загальні правила експлуатації холодильного устаткування

Холодильне устаткування закріплюється наказом директора підприємства за певним робітником, який стежить за його правильною експлуатацією та технічним станом. Холодильне устаткування установлюють у приміщенні, в якому є вентиляція і температура повітря не перевищує 35 °C, на мінімальній відстані від стін або іншого устаткування не менш як 100 мм і так, щоб на нього не падали прямі сонячні промені.

Перед початком роботи перевірити чистоту устаткування та його справність зовнішнім оглядом та вмиканням холодильної машини. Не дозволяється користуватись обладнанням за відсутності заземлення, огороження обертових частин машини, кожухів електричних приладів, з несправними приладами

автоматики, дверними затворами, нещільним приляганням дверей до дверного прорізу, у разі виникнення (в момент увімкнення машини) зайвого шуму, стукання, іскріння, протікання фреону.

Холодильне устаткування завантажувати продуктами після запуску машини та досягнення необхідної температури. Температура продуктів, які підлягають зберіганню, повинна бути не вищою за температуру навколишнього середовища. Під час завантажування враховувати граничні норми завантаження, продуктове сусідство. Харчові продукти, що виділяють або сприймають запахи, відділити одні від інших, вмістити у закриті посудину або загорнути у поліетиленову плівку. Продукти не повинні щільно прилягати одні до одних, доторкатися до випарника, стінок обладнання. Полиці не дозволяється застеляти папером, картоном та іншими предметами, які погіршують циркуляцію повітря в шафі або камері. Двері холодильного обладнання потрібно відчиняти на короткий термін, а потім щільно зачиняти.

Нормальна робота холодильного устаткування залежить від товщини снігової шуби на випарнику або повітроохолоджувачі. При сніговій шубі, більшій як 3 мм, різко погіршується теплообмін і порушується нормальний режим роботи холодильної машини. Якщо снігова шуба видаляється автоматично, у міру утворення, то необхідно накопичену у піддонах воду періодично зливати.

У разі відсутності приладів автоматичного або напівавтоматичного відтанення вимкнути холодильник, відчинити двері, вийняти продукти. Не дозволяється видаляти снігову «шубу» ножем та іншими гострими предметами. Це може спричинити пошкодження випарника і вихід з ладу холодильної машини. Після відтанення холодильне устаткування промити теплим мильним розчином, а потім чистою водою. Після цього устаткування залишити для просушування та провітрювання.

КОНТРОЛЬНІ ЗАПИТАННЯ ДО РОЗДІЛУ 12

1. З якою метою використовують холод на підприємствах громадського харчування?
2. Які холодильні агенти мають незначну озоноруйнівну силу?
3. До якої температури можна охолодити приміщення з використанням льодосоляної суміші?

4. Позитивні якості та недоліки охолодження сухим льодом.
5. Назвати найбільш поширений спосіб охолодження.
6. Що називається моноблоком?
7. Які переваги спліт-систем?
8. Для чого використовують фреонові холодильні машини?
9. Які холодильні агенти Ви знаєте?
10. Назвати перехідні холодильні агенти.
11. Які вимоги ставляться до холодильних агентів?
12. Якими приладами автоматики обладнано холодильні машини?
13. Як класифікується холодильне устаткування?
14. Які збірні-розбірні холодильні камери Ви знаєте? Їх характеристики?
15. Які особливості будови комбінованої шафи ШХ-07-07ДС?
16. У чому полягають переваги шафи-вітрини ШХ-0,4 з дверима типу «купе»?
17. Для чого призначені прилавки-вітрини?
18. Яке призначення льодогенераторів?
19. Як використовують преп-стіл? Його будова.
20. Яке призначення камери шокowego заморожування?

Література

1. Белобородов В. В. Оборудование предприятий общественного питания. — М.: Экономика, 1973.
2. Беляев М. И. Технологическое оборудование предприятий общественного питания. — М.: Высш. шк., 1980.
3. Комплексное оснащение ресторанов, кафе, баров. — Одесса, 2003.
4. Оборудование предприятий общественного питания / М. А. Богданов и др. — М.: Экономика, 1991.
5. Профессиональное оборудование для ресторанов, баров и кафе: Каталог. — М.: Компания «Деловая Русь», 2002.
6. Рябов В. И. Электрооборудование. — М.: Экономика, 1990.
7. Старовойт Л. Я., Шинкаренко О. П., Сидорчук О. П., Дідик Л. М. Устаткування підприємств громадського харчування: Лаборатор. практикум. — Л., 2001.

ЗМІСТ

Вступ	3
Розділ 1. Короткі відомості з електротехніки	5
1.1. Електротехніка та її значення для підготовки кваліфікованих робітників.	5
1.2. Джерела електричної енергії.	6
1.3. Основні поняття метрології	7
1.4. Загальні відомості про постійний струм, електромагнетизм, електромагнітну індукцію.	9
1.5. Змінний струм.	12
1.6. Поняття про трансформацію та випрямлення змінного струму	15
1.7. Поняття про електричний привід	16
1.8. Асинхронний двигун трифазного струму.	17
1.9. Раціональне використання електричної енергії.	19
1.10. Безпека праці під час експлуатації електричних установок	20
1.11. Загальні засоби захисту	21
1.12. Пускорегулювальні та захисні електричні апарати	24
Розділ 2. Загальні відомості про машини та механізми.	36
2.1. Класифікація машин та їх структура	36
2.2. Вимоги до машин і механізмів, які використовують на підприємствах громадського харчування	38
2.3. Вимоги до матеріалів, з яких виготовляються машини та механізми	39
2.4. Технічна документація машин	39
Розділ 3. Універсальні приводи	41
3.1. Загальні відомості про універсальні приводи.	41
3.2. Приводи універсальні загального призначення.	42
3.3. Приводи спеціалізовані.	45
3.4. Експлуатація приводів	46
Розділ 4. Машини для оброблення овочів	48
4.1. Машини для миття овочів	48
4.2. Машини для очищення коренеплодів і бульб	53

4.3. Машини для нарізування та протирання овочів . . .	60
Розділ 5. Машини для оброблення м'яса та риби.	71
5.1. М'ясорубки	72
5.2. Фаршмішалка	79
5.3. Розпушувальні механізми	80
5.4. Механізми для очищення риби	82
5.5. Універсальні приводи м'ясного цеху	84
Розділ 6. Машини для оброблювання борошна та приготування тіста	87
6.1. Машини для просіювання борошна	87
6.2. Машини для замішування тіста	94
6.3. Машини для розкочування тіста	100
6.4. Збивальні машини	102
6.5. Коктейлезбивачки та змішувальні установки	109
6.6. Машини для відсаджування заготовок із тіста	110
6.7. Машини для формування вареників і пельменів	112
Розділ 7. Машини для нарізування хліба та гастрономічних товарів	117
7.1. Хліборізальні машини	117
7.2. Машини для нарізування гастрономічних продуктів	122
7.3. Загальні правила експлуатації електромеханічного устаткування	128
Розділ 8. Загальні відомості про теплове устаткування	130
8.1. Способи теплового оброблення	130
8.2. Теплообмін. Способи передавання тепла	131
8.3. Характеристика проміжних теплоносіїв	132
8.4. Класифікація теплового устаткування	133
8.5. Теплова ізоляція. Матеріали для виготовлення теплових апаратів	134
8.6. Теплове устаткування з функціональними місткостями	135
Розділ 9. Устаткування з газовим нагріванням	138
9.1. Загальні відомості про устаткування з газовим нагріванням	138

9.2. Газ і його властивості. Газопостачання підприємств громадського харчування	138
9.3. Газові пальники	141
9.4. Класифікація та будова газових пальників	142
9.5. Експлуатація газових пальників	146
9.6. Газові теплові апарати	149
9.7. Загальні правила експлуатації устаткування з газовим нагріванням	173
Розділ 10. Устаткування з електронагріванням	175
10.1. Переваги та недоліки устаткування з електронагріванням	175
10.2. Електронагрівальні елементи	175
10.3. Електричні плити	178
10.4. Електричні пекарські й жарові печі та шафи	190
10.5. Загальні правила експлуатації пекарських і жарових шаф	201
10.6. Пароконвекційні шафи	202
10.7. Апарати для теплового оброблення продуктів інфрачервоним випромінюванням та в полях надвисоких частот	206
10.8. Харчоварильні електричні котли та автоклави	218
10.9. Пароварильні апарати	233
10.10. Сковороди і жаровні електричні	236
10.11. Фритюрниці електричні	243
10.12. Електричні кавоварки	245
10.13. Загальні правила експлуатації устаткування з електричним нагріванням	249
Розділ 11. Допоміжне теплове устаткування	252
11.1. Водонагрівники	252
11.2. Кип'ятильники	256
11.3. Марміти для перших і других страв	261
11.4. Лінії роздавання страв	265
Розділ 12. Холодильне устаткування	275
12.1. Загальні відомості про охолодження харчових продуктів	275
12.2. Способи охолодження	277
12.3. Холодильне устаткування з машинним способом охолодження	279

12.4. Холодильні речовини	285
12.5. Теплова ізоляція холодильних камер	288
12.6. Прилади автоматики холодильних машин	288
12.7. Автоматичне видалення інею з поверхні випарника	290
12.8. Класифікація холодильного устаткування	290
12.9. Холодильні камери	291
12.10. Холодильні шафи	296
12.11. Холодильні прилавки і вітрини	299
12.12. Льодогенератори	307
12.13. Холодильний преп-стіл	310
12.14. Камери шокowego заморожування	310
12.15. Загальні правила експлуатації холодильного устаткування	311
Література	314